

## **Szczegółowe Specyfikacje Techniczne**

### **Na przebudowę drogi powiatowej Nr 1192N Liksajny- Tarda- Ruś w m. Winiec**

#### **1. Zakres robót:**

Zgodny z formularzem cenowym na wykonanie przebudowy drogi powiatowej Nr 1192N w m. Winiec. Zakres prac:

Lp.	SST	Opis	Jen miary	Ilość
1.	SST 4	Roboty pomiarowe przy liniowych robotach ziemnych- trasa drogi w terenie równinnym	km	0,684
2.	SST5	Roboty ziemne wyk. Koparkami przedsiębiornymi o poj. Łyżki 0,15 m <sup>3</sup> w gr. katIII z transp. Urobku sam. Samowyl. Na odległość 1 km	m <sup>3</sup>	1922,69
3.		Formowanie i zagęszczenia nasypów o wys. Do 3,0 m spycharkami w gruncie kat. I-II	m <sup>3</sup>	16,63
4.	SST 6	Mechaniczne wykonywanie koryta na całej szerokości jezdni i chodników w gruncie kat. I-IV gł. 20 cm	m <sup>2</sup>	3976,36
5.	SST 7	Mechaniczne zagęszczenia warstwy odsączającej w korycie na całej szer. drogi-gr. warstwy po zagęszczeniu 10 cm	m <sup>2</sup>	3976,36
6.	SST 7	Mechaniczne zagęszczenia warstwy odsączającej w korycie na całej szer. drogi-gr. warstwy po zagęszczeniu -za każdy dalszy 1 cm warstwy po zagęszczeniu, krotność 5	m <sup>2</sup>	3976,36
7.	SST8	Podbudowa z kruszywa łamanego- warstwa dolna o gr. warstwy po zagęszczeniu 15 cm	m <sup>2</sup>	3976,36
8.	SST 8	Podbudowa z kruszywa łamanego- warstwa górna o gr. warstwy po zagęszczeniu 8 cm	m <sup>2</sup>	3976,36
9.	SST 13	Podbudowa betonowa pod korytka ściekowe z dylatacją- gr. warstwy po zagęszczeniu 12 cm	m <sup>2</sup>	28,8
10.	SST 13	Ścieki uliczne z dwóch rzędów klinkieru drogowego na płask jednoskrzydłowe na podsypce cem- piask.	m	48
11.	SST 12	Studnie chłonne z kręgów betonowych i żelbetowych śr. 1500 mm wykonane metodą studniarską w gr. kat. I- II, gł. 3 m	stud.	5
12.	SST 12	Studnie rewizyjne z kręgów betonowych o śr. 1500mm wykonywane metoda studniarską w gr. kat. III	stud.	1
13.	SST 12	Studzienki ściekowe uliczne betonowe o śr. 500 mm z osadnikiem bez syfonu	szt.	4
14.	SST 12	Kanały z rur PCV łączonych na wcisk o śr. zewn. 200 mm	m	22
15.	SST 10	Przepusty rurowe pod drogą- rury betonowe o śr. 40 cm	m	10
16.	SST 9	Skropienie nawierzchni drogowej asfaltem	m <sup>2</sup>	3889,76
17.	SST 9	Nawierzchnie z mieszanek mineralno- bitumicznych grysowo- żwirowych- warstwa wiążąca asfaltowa gr. 4 cm	m <sup>2</sup>	3889,76
18.	SST 9	Nawierzchnie z mieszanek mineralno- bitumicznych grysowo- żwirowych- warstwa ścieralna asfaltowa gr. 3 cm	m <sup>2</sup>	3889,76

19.	SST 9	Nawierzchnie z mieszanki mineralno-bitumicznych grysowo-żwirowych- warstwa ścieralna- każdy dalszy 1 cm gr. po zagęszczeniu	m2	3889,76
20.	SST 11	Układanie nawierzchni zjazdów z betonowej kostki brukowej gr. 8 cm	m2	86,6
21.	SST 13	Ława pod krawężniki betonowa z oporem	m3	14,727
22.	SST 13	Krawężniki betonowe wystające o wym. 15 x 30 cm na podsypce cementowo-piaskowej	m	219,8
23.	SST 17	Plantowanie skarp i pobocza wykonane ręcznie	m2	348,9
24.	SST 16	Humusowanie skarp z obsianiem przy gr. warstwy humusu 5 cm	m2	348,9
25.	SST 16	Humusowanie skarp z obsianiem za każdy nast.. 1 cm humusu, krotność 5	m2	348,9
26.	SST 15	Słupki do znaków drogowych z rur stalowych o śr. 50 mm	szt.	2
27.	SST 15	Przymocowanie tablic znaków drogowych, ostrzegawczych informacyjnych o pow. do 0.3 m2	szt.	2
28.	SST 18	Regulacja puionowa studzienek dla włączów podziemnych kanałowych	szt.	15
29.	SST 18	Regulacja puionowa studzienek dla zaworów wodociągowych i gazowych	szt.	25

## **2. Klasyfikacja dróg według kategorii ruchu.**

Na wyżej wymienionych drogach powiatowych określono kategorię ruchu KR2.

## **3. Klasyfikacja dróg według klas.**

Klasa drogi powiatowej objętej zamówieniem:

**na wykonanie przebudowy drogi powiatowej Nr 1192N w m. Winiec - droga powiatowa klasy L**

## **4. ROBOTY POMIAROWE PRZY LINIOWYCH ROBOTACH ZIEMNYCH**

### **Ogólne wymagania dotyczące robót**

Ogólne wymagania dotyczące robót podano w OST D-M-00.00.00 „Wymagania ogólne”.

### **MATERIAŁY**

pale drewniane z gwoździem lub prętem stalowym, słupki betonowe albo rury metalowe o długości około 0,50 metra.

### **SPRZĘT**

#### **Ogólne wymagania dotyczące sprzętu**

Ogólne wymagania dotyczące sprzętu podano w OST D-M-00.00.00 „Wymagania ogólne”

#### **Sprzęt pomiarowy**

Do odtworzenia sytuacyjnego trasy i punktów wysokościowych należy stosować następujący sprzęt:

- - teodolity lub tachimetry,
- - niwelatory,
- - dalmierze,
- - tyczki,
- - łąty,
- - taśmy stalowe, szpilki.

Sprzęt stosowany do odtworzenia trasy drogowej i jej punktów wysokościowych powinien gwarantować uzyskanie wymaganej dokładności pomiaru.

## WYKONANIE ROBÓT

### Ogólne zasady wykonania robót

Ogólne zasady wykonania robót podano w OST D-M-00.00.00 „Wymagania ogólne”.

### Zasady wykonywania prac pomiarowych

Prace pomiarowe powinny być wykonane zgodnie z obowiązującymi Instrukcjami GUGiK (od 1 do 7).

Prace pomiarowe powinny być wykonane przez osoby posiadające odpowiednie kwalifikacje i uprawnienia.

### Sprawdzenie wyznaczenia punktów głównych osi trasy i punktów wysokościowych

Punkty wierzchołkowe trasy i inne punkty główne powinny być zastabilizowane w sposób trwały, przy użyciu pali drewnianych lub słupków betonowych, a także dowiązane do punktów pomocniczych, położonych poza granicą robót ziemnych. Maksymalna odległość pomiędzy punktami głównymi na odcinkach prostych nie może przekraczać 500 m.

Zamawiający powinien założyć robocze punkty wysokościowe (repery robocze) wzdłuż osi trasy drogowej, a także przy każdym obiekcie inżynierskim.

Maksymalna odległość między reperami roboczymi wzdłuż trasy drogowej w terenie płaskim powinna wynosić 500 metrów, natomiast w terenie falistym i górskim powinna być odpowiednio zmniejszona, zależnie od jego konfiguracji.

Repery robocze należy założyć poza granicami robót związanych z wykonaniem trasy drogowej i obiektów towarzyszących. Jako repery robocze można wykorzystać punkty stałe na stabilnych, istniejących budowlach wzdłuż trasy drogowej. O ile brak takich punktów, repery robocze należy założyć w postaci słupków betonowych lub grubych kształtowników stalowych, osadzonych w gruncie w sposób wykluczający osiadanie, zaakceptowany przez Inżyniera.

Rzędne reperów roboczych należy określać z taką dokładnością, aby średni błąd niwelacji po wyrównaniu był mniejszy od 4 mm/km, stosując niwelację podwójną w nawiązaniu do reperów państwowych.

Repery robocze powinny być wyposażone w dodatkowe oznaczenia, zawierające wyraźne i jednoznaczne określenie nazwy reperu i jego rzędnej.

## 5. Roboty ziemne

Ogólne wymagania dotyczące robót podano w OST D-02.00.01 pkt 1.5.

Materiał występujący w podłożu wykopu jest gruntem rodzimym, który będzie stanowił podłoże nawierzchni. Zgodnie z Katalogiem typowych konstrukcji nawierzchni podatnych i półsztywnych [12] powinien charakteryzować się grupą nośności  $G_1$ . Gdy podłoże nawierzchni zaklasyfikowano do innej grupy nośności, należy podłoże doprowadzić do grupy nośności  $G_1$  zgodnie z dokumentacją projektową i SST.

### wykonanie robót

Ogólne zasady prowadzenia robót podano w OST D-02.00.01 pkt 5.

Sposób wykonania skarp wykopu powinien gwarantować ich stateczność w całym okresie prowadzenia robót, a naprawa uszkodzeń, wynikających z nieprawidłowego ukształtowania skarp wykopu, ich podcięcia lub innych odstępstw od dokumentacji projektowej obciąża Wykonawcę.

Wykonawca powinien wykonywać wykopy w taki sposób, aby grunty o różnym stopniu przydatności do budowy nasypów były odpajane oddzielnie, w sposób uniemożliwiający ich wymieszanie. Odstępstwo od powyższego wymagania, uzasadnione skomplikowanym układem warstw geotechnicznych, wymaga zgody Inżyniera.

Odspojone grunty przydatne do wykonania nasypów powinny być bezpośrednio wbudowane w nasyp lub przewiezione na odkład. O ile Inżynier dopuści czasowe składowanie odspojonych gruntów, należy je odpowiednio zabezpieczyć przed nadmiernym zawilgoceniem.

Nie należy dopuszczać ruchu budowlanego po dnie wykopu o ile grubość warstwy gruntu (nadkładu) powyżej rzędnych robót ziemnych jest mniejsza niż 0,3 m.

Z chwilą przystąpienia do ostatecznego profilowania dna wykopu dopuszcza się po nim jedynie ruch maszyn wykonujących tę czynność budowlaną. Może odbywać się jedynie sporadyczny ruch pojazdów, które nie spowodują uszkodzeń powierzchni korpusu.

Naprawa uszkodzeń powierzchni robót ziemnych, wynikających z niedotrzymania podanych powyżej warunków obciąża Wykonawcę robót ziemnych.

Kontrola wykonania wykopów polega na sprawdzeniu zgodności z wymaganiami określonymi w dokumentacji projektowej. W czasie kontroli szczególną uwagę należy zwrócić na:

- a) a) sposób odpajania gruntów nie pogarszający ich właściwości,
- b) b) zapewnienie stateczności skarp,
- c) c) odwodnienie wykopów w czasie wykonywania robót i po ich zakończeniu,
- d) d) dokładność wykonania wykopów (usytuowanie i wykończenie),
- e) e) zagęszczenie górnej strefy korpusu w wykopie według wymagań określonych w pktcie 5.2.

## **6 Mechaniczne wykonanie koryta,**

### **6.1. Rodzaje materiałów**

Nie występują,

### **6.2. Wymagany sprzęt do wykonania koryta:**

- koparki lub koparko-ładowarki,
- samochody samowyładowcze do wywozu urobku,
- walce i zagęszczarki do zagęszczenia podłoża,

### **6.3. Wykonanie robót.**

#### **6.3.1. Wykonanie koryta.**

Wykonawca przystąpi do wykonania koryta oraz profilowania i zagęszczenia podłoża bezpośrednio przed rozpoczęciem robót związanych z wykonaniem podbudowy i warstw nawierzchni.

Przewiduje się wykonanie koryta gł. 20 cm

W wykonanym korycie oraz po wyprofilowanym i zagęszczonym podłożu nie może odbywać się ruch budowlany, niezwiązany bezpośrednio z wykonaniem pierwszej warstwy nawierzchni.

Paliki lub szpilki do prawidłowego ukształtowania koryta w planie i profilu powinny być wcześniej przygotowane.

Paliki lub szpilki należy ustawiać w osi drogi i w rzędach równoległych do osi drogi a rozmieszczenie palików lub szpilek powinno umożliwiać naciągnięcie sznurków lub linek do wytyczenia robót w odstępach nie większych niż co 10 metrów.

Grunt odspojony w czasie wykonywania koryta ma być wywieziony na wysypisko smieci

#### **Profilowanie i zagęszczanie podłoża**

Przed przystąpieniem do profilowania podłoże należy oczyścić ze wszelkich zanieczyszczeń.

Zagęszczanie podłoża należy kontynuować do osiągnięcia wskaźnika zagęszczenia nie mniejszego od podanego w tablicy.

Wskaźnik zagęszczenia należy określać zgodnie z BN-77/8931-12 [5].

Minimalne wartości wskaźnika zagęszczenia podłoża ( $I_s$ )

Strefa korpusu	Minimalna wartość $I_s$ dla:
	Ruch mniejszy od ciężkiego
Górna warstwa o grubości 20 cm	1,00

Jeżeli wyprofilowane i zagęszczone podłoże uległo nadmiernemu zawilgoceniu, to do układania kolejnej warstwy można przystąpić dopiero po jego naturalnym osuszeniu.

Po osuszeniu podłoża Inspektor nadzoru oceni jego stan i ewentualnie zaleci wykonanie niezbędnych napraw. Jeżeli zawilgocenie nastąpiło wskutek zaniedbania Wykonawcy, to naprawę wykona on na własny koszt.

## **7. Warstwa odsączająca**

### **7.1. Rodzaje materiałów**

Do wykonania warstwy osączającej w przypadku wykonywania jezdni oraz zjazdów należy zastosować pospółkę

Do wykonania warstwy odsączającej na chodniku peronie przy zatoce autobusowej oraz zjazdach należy zastosować piasek.

Wykonawca robót powinien zabezpieczyć kruszywo przed zanieczyszczeniem i zmieszaniem z innymi materiałami kamiennymi. Podłoże w miejscu składowania powinno być równe, utwardzone i dobrze odwodnione. Materiały przeznaczone do wbudowania muszą mieć atesty lub/i deklaracje zgodności.

## **7.2. Sprzet**

– płyty wibracyjne lub ubijaki mechaniczne

## **7.3. Wykonanie robót**

Kruszywo należy rozłożyć w warstwie o jednakowej grubości. Grubość rozłożonej warstwy luźnego kruszywa powinna być taka, aby po jej zagęszczeniu osiągnąć grubość do poszczególnych pozycji robót.

Nierówności lub zagłębienia powstałe w czasie zagęszczania powinny być wyrównywane na bieżąco przez spulchnienie warstwy kruszywa i dodanie lub usunięcie materiału, aż do otrzymania równej powierzchni.

Zagęszczanie należy kontynuować do osiągnięcia wskaźnika zagęszczenia nie mniejszego od 1,0 według normalnej próby Proctora, przeprowadzonej według PN-B-04481 [1]. Wskaźnik zagęszczenia należy określać zgodnie z BN-77/8931-12 [8].

Warstwa odsączająca po wykonaniu, a przed ułożeniem następnej warstwy powinny być utrzymywane w dobrym stanie. Po zakończeniu układania warstw odcinającej i odsączającej należy zgłosić ten fakt do Inspektora nadzoru.

Nie dopuszcza się ruchu budowlanego po wykonanej warstwie odcinającej lub odsączającej.

## **7.4. Badania w czasie robót i po ich zakończeniu**

Częstotliwość oraz zakres badań i pomiarów dotyczących cech geometrycznych i zagęszczenia warstwy odsączającej i odcinającej podaje tablica 1.

Tablica 1. Częstotliwość oraz zakres badań i pomiarów warstwy odsączającej i odcinającej

Lp.	Wyszczególnienie badań i pomiarów	Minimalna częstotliwość badań i pomiarów
1	Szerokość warstwy	2 razy na 100 m
2	Spadki poprzeczne *)	Dwa razy w ciągu wykonywanego odcinka
3	Grubość warstwy	Podczas budowy: w 3 punktach na każdej działce roboczej, Przed odbiorem: w 3 punktach,
4	Zagęszczenie, wilgotność kruszywa	w 2 punktach na dziennej działce roboczej,

Szerokość warstwy

Szerokość warstwy nie może się różnić od szerokości projektowanej o więcej niż +10 cm, -5 cm.

Równość warstwy

Nierówności nie mogą przekraczać 20 mm.

## **8. Podbudowa z kruszywa łamanego**

### **8.1. Rodzaje materiałów.**

Mieszanka kamienna od 0-31,5 mm na warstwę górną podbudowy i 0- 63 mm na warstwę dolną ,  
kruszywo do klinowania - kliniec od 4 mm do 20 mm  
woda

Materiały na podbudowę muszą posiadać aktualne certyfikaty lub Aprobaty Techniczne i muszą być zaakceptowane przez Inspektora nadzoru. Przed przystąpieniem do robót Wykonawca powinien wykonać badania kruszyw przeznaczonych do wykonania robót i przedstawić wyniki tych badań Inspektorowi nadzoru w celu akceptacji.

Materiały powinny spełniać następujące wymagania

Wymagania dla tłucznia i kłińca w zależności od warstwy podbudowy tłuczniowej, wg PN-B-11112 [8]

Lp.	Właściwości	Podbudowa jednowarstwowa lub podbudowa zasadnicza
1	Uziarnienie, wg PN-B-06714-15 [2] a) zawartość ziarn mniejszych niż 0,075 mm, odsianych na mokro, % m/m, nie więcej niż: - w tłuczniu - w kłińcu b) zawartość frakcji podstawowej, % m/m, nie mniej niż: - w tłuczniu i w kłińcu c) zawartość podziarna, % m/m, nie więcej niż: - w tłuczniu i w kłińcu d) zawartość nadziarna, % m/m, nie więcej niż: - w tłuczniu i w kłińcu	3 4 75 15 15
2	Zawartość zanieczyszczeń obcych, wg PN-B-06714-12 [1], % m/m, nie więcej niż: - w tłuczniu i w kłińcu	0,2
3	Zawartość ziarn nieforemnych, wg PN-B-06714-16 [3], % m/m, nie więcej niż: - w tłuczniu - w kłińcu	40 nie bada się
4	Zawartość zanieczyszczeń organicznych, barwa cieczy wg PN-B-06714-26 [6]: - w tłuczniu i w kłińcu, barwa cieczy nie ciemniejsza niż:	wzorcowa

Wymagania dla tłucznia i kłińca, wg PN-B-11112 [8]

Lp.	Właściwości	Klasa II
1	Ścieralność w bębnie Los Angeles, wg PN-B-06714-42 [7]: a) po pełnej liczbie obrotów, % ubytku masy, nie więcej niż: - w tłuczniu - w kłińcu b) po 1/5 pełnej liczby obrotów, % ubytku masy w stosunku do ubytku masy po pełnej liczbie obrotów, nie więcej niż:	35 40 30
2	Nasiąkliwość, wg PN-B-06714-18 [4], % m/m, nie więcej niż: a) dla kruszyw ze skał magmowych i przeobrażonych b) dla kruszyw ze skał osadowych	2,0 3,0
3	Odporność na działanie mrozu, wg PN-B-06714-19 [5], % ubytku masy, nie więcej niż: a) dla kruszyw ze skał magmowych i przeobrażonych b) dla kruszyw ze skał osadowych	4,0 5,0
4	Odporność na działanie mrozu według zmodyfikowanej metody bezpośredniej, wg PN-B-06714-19 [5] i PN-B-11112 [8], % ubytku masy, nie więcej niż: - w kłińcu - w tłuczniu	30 nie bada się

## 8.2. Wymagany sprzęt do wykonania podbudowy:

- równiarki,
- walce : statyczne i ogumione, wibracyjne lub zagęszczarki płytowe
- narzędzia ręczne,

### 8.3. Wykonanie robót.

#### 8.3.1. Wykonanie podbudowy.

Wykonawca ułoży podbudowę na wcześniej wykonanym i odebranym przez Inspektora nadzoru korycie i warstwie odsączającej. Po wykonaniu warstwy dolnej i odebraniu jej przez Inspektora Nadzoru, należy przystąpić do wykonywania warstwy górnej.

Kruszywo grube powinno być rozłożone w warstwie o jednakowej grubości, przy użyciu równiarki. Kruszywo grube po rozłożeniu powinno być przywałowane dwoma przejściami walca statycznego, gładkiego o nacisku jednostkowym nie mniejszym niż 30 kN/m.

Po przywałowaniu kruszywa grubego należy rozłożyć kruszywo drobne w równej warstwie, w celu zaklinowania kruszywa grubego. Do zagęszczania należy użyć walca wibracyjnego o nacisku jednostkowym co najmniej 18 kN/m, albo płytową zagęszczarką wibracyjną o nacisku jednostkowym co najmniej 16 kN/m<sup>2</sup>. Grubość warstwy luźnego kruszywa drobnego powinna być taka, aby wszystkie przestrzenie warstwy kruszywa grubego zostały wypełnione kruszywem drobnym..

Następnie warstwa powinna być przywałowana walcem statycznym gładkim o nacisku jednostkowym nie mniejszym niż 50 kN/m, albo walcem ogumionym.

### 8.4. Wymagania dotyczące nośności i cech geometrycznych podbudowy

#### 8.4.1. Częstotliwość oraz zakres pomiarów

Częstotliwość oraz zakres pomiarów podano w tablicy 4.

Tablica 4. Częstotliwość oraz zakres pomiarów wykonanej podbudowy z tłuczni kamiennego

Lp.	Wyszczególnienie badań i pomiarów	Minimalna częstotliwość pomiarów
1	Szerokość podbudowy	10 razy na 1 km
2	Równość podłużna	w sposób ciągły planografem albo co 20 m łatą na każdym pasie ruchu
3	Równość poprzeczna	10 razy na 1 km
4	Spadki poprzeczne <sup>*)</sup>	10 razy na 1 km
5	Rzędne wysokościowe	co 100 m w osi jezdni i na jej krawędziach
6	Ukształtowanie osi w planie <sup>*)</sup>	co 100 m
7	Grubość podbudowy	Podczas budowy: w 3 punktach na każdej działce roboczej, lecz nie rzadziej niż raz na 400 m <sup>2</sup> Przed odbiorem: w 3 punktach, lecz nie rzadziej niż raz na 2000 m <sup>2</sup>
8	Nośność podbudowy	nie rzadziej niż raz na 3000 m <sup>2</sup>

<sup>\*)</sup> Dodatkowe pomiary spadków poprzecznych i ukształtowanie osi w planie należy wykonać w punktach głównych łuków poziomych.

#### 8.4.2. Szerokość podbudowy

Szerokość podbudowy nie może różnić się od szerokości projektowanej o więcej niż +10 cm, -5 cm.

Na jezdniach bez krawężników szerokość podbudowy powinna być większa od szerokości warstwy wyżej leżącej o co najmniej 25 cm lub o wartość wskazaną w dokumentacji projektowej.

#### 8.4.3. Równość podbudowy

Nierówności podłużne podbudowy należy mierzyć 4-metrową łatą lub planografem, zgodnie z normą BN-68/8931-04 [11].

Nierówności poprzeczne podbudowy należy mierzyć 4-metrową łatą.

Nierówności podbudowy nie mogą przekraczać:

- 12 mm dla podbudowy zasadniczej,
- 15 mm dla podbudowy pomocniczej.

#### 8.4.4. Spadki poprzeczne podbudowy

Spadki poprzeczne podbudowy na prostych i łukach powinny być zgodne z dokumentacją projektową z tolerancją  $\pm 0,5\%$ .

#### 8.4.5. Rzędne wysokościowe podbudowy

Różnice pomiędzy rzędnymi wysokościowymi podbudowy i rzędnymi projektowanymi nie powinny przekraczać + 1 cm, -2 cm.

#### 8.4.6. Ukształtowanie osi w planie

Oś podbudowy w planie nie może być przesunięta w stosunku do osi projektowanej o więcej niż  $\pm 5$  cm.

#### 8.4.7. Grubość podbudowy

Grubość podbudowy nie może różnić się od grubości projektowanej o więcej niż:

- dla podbudowy zasadniczej  $\pm 2$  cm,
- dla podbudowy pomocniczej +1 cm, -2 cm.

#### 8.4.8. Nośność podbudowy

Pomiary nośności podbudowy należy wykonać zgodnie z BN-64/8931-02 [10].

Podbudowa zasadnicza powinna spełniać wymagania dotyczące nośności, podane w tablicy 5.

Tablica 5. Wymagania nośności podbudowy zasadniczej w zależności od kategorii ruchu

Kategoria ruchu	Minimalny moduł odkształcenia mierzony przy użyciu płyty o średnicy 30 cm (MPa)	
	Pierwotny $M_E^I$	Wtórny $M_E^{II}$
Ruch lekki	100	140
Ruch lekko średni i średni	100	170

Pierwotny moduł odkształcenia podbudowy pomocniczej mierzony płytą o średnicy 30 cm, powinien być większy od 50 MPa.

Zagęszczenie podbudowy należy uznać za prawidłowe, gdy stosunek wtórnego modułu odkształcenia  $M_E^{II}$  do pierwotnego modułu odkształcenia  $M_E^I$  jest nie większy od 2,2.

$$\frac{M_E^{II}}{M_E^I} \leq 2,2$$

### **9 Mieszanka mineralno – asfaltowa.**

#### **9.1. Zalecane ilości asfaltu po odparowaniu wody z emulsji asfaltowej lub upłynniacza z asfaltu upłynnionego przy przygotowaniu podłoża.**

Lp.	Podłoże do wykonania warstwy z mieszanki betonu asfaltowego	Ilość asfaltu po odparowaniu wody z emulsji lub upłynniacza z asfaltu upłynnionego, kg/m <sup>2</sup>
Podłoże pod warstwę asfaltową		
1	Podbudowa/nawierzchnia tłuczniowa	od 0,7 do 1,0

#### **9.2. Zalecane ilości asfaltu po odparowaniu wody z emulsji asfaltowej lub upłynniacza z asfaltu upłynnionego przy połączeniach międzywarstwowych.**



Lp.	Połączenie nowych warstw	Ilość asfaltu po odparowaniu wody z emulsji lub upłynniacza z asfaltu upłynnionego kg/m <sup>2</sup>
1	Podbudowa asfaltowa	od 0,3 do 0,5
2	Asfaltowa warstwa wyrównawcza lub wzmacniająca	
3	Asfaltowa warstwa wiążąca	od 0,1 do 0,3

**9.3. Wymagania wobec mieszank mineralno – asfaltowych oraz warstwy ścieralnej z betonu asfaltowego.**

Uziarnienie warstwy ścieralnej od 0 mm do 12,8 mm.

**9.4. Wymagania wobec mieszank mineralno – asfaltowych oraz warstwy wiążącej z betonu asfaltowego.**

Uziarnienie warstwy wiążącej - 0mm do 16,00mm.

**9.5. Wytwarzanie mieszanki mineralno – asfaltowej.**

Zadania mają być wykonane przy użyciu asfaltu D 50/70. Temperatura asfaltu w zbiorniku oraz temperatura mieszanki mineralno asfaltowej zgodnie z pkt 5.3. Ogólnej Specyfikacji technicznej na Nawierzchnie z betonu asfaltowego.

**9.6. Zagęszczenie i wolna przestrzeń w warstwie.**

Dla warstwy ścieralnej zgodnie z tablicą 4 w pkt 5.2.2. Ogólnej Specyfikacji technicznej na Nawierzchnie z betonu asfaltowego.

Dla warstwy wiążącej zgodnie z tablicą 6 w pkt 5.2.2. Ogólnej Specyfikacji technicznej na Nawierzchnie z betonu asfaltowego.

**9.7. Początkowa temperatura mieszanki w czasie zagęszczenia.**

Początkowa temperatura mieszanki w czasie zagęszczenia zgodnie z pkt 5.9. Ogólnej Specyfikacji technicznej na Nawierzchnie z betonu asfaltowego.

**9.8. Temperatura ogrzewania składników mieszanki.**

W tabeli podano temperatury składników i gotowej masy mineralno – asfaltowej.

Rodzaj asfaltu	Temperatura °C					
	Asfaltu		Kruszywa		Gotowej masy bezpośrednio przed wysyłką	
	min	max	min	max	min	max
50	145	165	165	180	145	170
70	140	160	160	170	140	160

**9.9. Odcinek próbny.**

Nie zachodzi konieczność wykonania odcinka próbnego.

**9.10. Badania w czasie robót.**

Częstotliwość oraz zakres badań i pomiarów podczas wytwarzania mieszanki mineralno – asfaltowej przedstawia tablica 11 w pkt 6.3. Ogólnej Specyfikacji technicznej na Nawierzchnie z betonu asfaltowego.

Częstotliwość oraz zakres badań i pomiarów wykonanej warstwy z betonu asfaltowego określa tablica 1.

Tablica 1. Częstotliwość oraz zakres badań i pomiarów wykonanej warstwy z betonu asfaltowego

Lp.	Badana cecha	Minimalna częstotliwość badań i pomiarów
1	Szerokość warstwy	2 razy na odcinku drogi o długości 1 km

2	Równość podłużna warstwy	każdy pas ruchu planografem lub łątą co 10 m
3	Równość poprzeczna warstwy	nie rzadziej niż co 50 m
4	Spadki poprzeczne warstwy	10 razy na odcinku drogi o długości 1 km
5	Rzędne wysokościowe warstwy	pomiar rzędnych niwelacji podłużnej i poprzecznej oraz usytuowania osi według dokumentacji budowy
6	Ukształtowanie osi w planie	
7	Grubość warstwy	2 próbki z każdego pasa o powierzchni do 3000 m <sup>2</sup>
8	Złącza podłużne i poprzeczne	cała długość złącza
9	Krawędź, obramowanie warstwy	cała długość
10	Wygląd warstwy	ocena ciągła
11	Zagęszczenie warstwy	2 próbki z każdego pasa o powierzchni do 3000 m <sup>2</sup>
12	Wolna przestrzeń w warstwie	jw.

### Badania dotyczące cech geometrycznych i właściwości warstw nawierzchni z betonu asfaltowego

#### Szerokość warstwy

Szerokość warstwy ścieralnej z betonu asfaltowego powinna być zgodna z dokumentacją projektową, z tolerancją +5 cm. Szerokość warstwy asfaltowej niżej położonej, nie ograniczonej krawężnikiem lub opornikiem w nowej konstrukcji nawierzchni, powinna być szersza z każdej strony co najmniej o grubość warstwy na niej położonej, nie mniej jednak niż 5 cm.

#### Równość warstwy

Nierówności podłużne i poprzeczne warstw z betonu asfaltowego mierzone wg BN-68/8931-04 [11] nie powinny być większe od podanych w tablicy

Lp.	Drogi i place	Warstwa ścieralna	Warstwa wiążąca	Warstwa wzmacniająca
1	Drogi klasy L i D oraz place i parkingi	9	12	15

#### Spadki poprzeczne warstwy

Spadki poprzeczne warstwy z betonu asfaltowego na odcinkach prostych i na łukach powinny być zgodne z dokumentacją projektową, z tolerancją  $\pm 0,5$  %.

#### Rzędne wysokościowe

Rzędne wysokościowe warstwy powinny być zgodne z dokumentacją projektową, z tolerancją  $\pm 1$  cm.

#### Ukształtowanie osi w planie

Oś warstwy w planie powinna być usytuowana zgodnie z dokumentacją projektową, z tolerancją 5 cm.

#### Grubość warstwy

Grubość warstwy powinna być zgodna z grubością projektową, z tolerancją  $\pm 10$  %. Wymaganie to nie dotyczy warstw o grubości projektowej do 2,5 cm dla której tolerancja wynosi +5 mm i warstwy o grubości od 2,5 do 3,5 cm, dla której tolerancja wynosi  $\pm 5$  mm.

#### Złącza podłużne i poprzeczne

Złącza w nawierzchni powinny być wykonane w linii prostej, równoległe lub prostopadłe do osi. Złącza w konstrukcji wielowarstwowej powinny być przesunięte względem siebie co najmniej o 15 cm. Złącza powinny być całkowicie związane, a przylegające warstwy powinny być w jednym poziomie.

#### Krawędź, obramowanie warstwy

Warstwa ścieralna przy opornikach drogowych i urządzeniach w jezdni powinna wystawać od 3 do 5 mm ponad ich powierzchnię. Warstwy bez oporników powinny być wyprofilowane a w miejscach gdzie zaszła konieczność obciążenia pokryte asfaltem.

Wygląd warstwy

Wygląd warstwy z betonu asfaltowego powinien mieć jednolitą teksturę, bez miejsc przeasfaltowanych, porowatych, łuszczących się i spękanych.

Zagęszczenie warstwy i wolna przestrzeń w warstwie

Zagęszczenie i wolna przestrzeń w warstwie powinny być zgodne z wymaganiami ustalonymi w SST i receptie laboratoryjnej

**Pobieranie próbek położonej masy ma się odbywać w obecności Inspektora Nadzoru.**

### **9.11. Sprzęt do wykonania nawierzchni z mieszanek mineralno – bitumicznych grysowo – żwirowych**

Wykonawca przystępujący do wykonania nawierzchni, w zależności od zakresu robót, powinien wykazać się możliwością korzystania z następującego sprzętu:

- wytwórni (otaczarki) o mieszaniu cyklicznym lub ciągłym do wytwarzania mieszanek mineralno-asfaltowych,
- układarek do układania mieszanek mineralno-asfaltowych typu zagęszczanego,
- skrapiarek,
- walców stalowych gładkich ,
- walców ogumionych,
- szczotek mechanicznych lub/i innych urządzeń czyszczących,
- samochodów samowładowczych z przykryciem lub termosów,
- piły tarczowe,
- młoty pneumatyczne.

## **10 Przepust pod drogą**

Roboty obejmują wymianę starych rur betonowych na nowe w istniejącym przepuście

### **10.1. Materiały**

Do wykonania powyższych prac należy zastosować pospółkę spełniającą wymagania normy PN-B-06712 [12] jako materiał na ławę fundamentową pod przepust, rury przepustowe betonowe, materiał izolacyjny oraz zaprawa cementowa do uszczelnienia styków. Wszystkie materiały muszą mieć atesty lub/i deklaracje zgodności.

### **10.2. Sprzęt**

12. koparki do wykonywania wykopów głębokich,
13. sprzętu do ręcznego wykonywania płytkich wykopów szerokoprzestrzennych,
14. żurawi samochodowych
15. betoniarki

### **10.3 Wykonanie robót**

Ława pod przepust z pospółki powinna być ułożona w dwóch równych warstwach i odpowiednio zagęszczona.

Elementy przepustu powinny być ustawiane na przygotowanym podłożu (ławie z pospółki). Styki elementów powinny być wypełnione zaprawą cementową wg PN-B-14501 [20] marki nie niższej niż M 12.

Do zapraw należy stosować cement portlandzki lub hutniczy wg PN-B-19701 [21], piasek wg PN-B-06711 [7] i wodę wg PN-B-32250 [24].

Izolacje należy wykonać poprzez dwukrotne smarowanie betonu emulsją kationową w przypadku powierzchni wilgotnych, lub posmarowanie roztworem asfaltowym w przypadku powierzchni suchych,

lub innymi materiałami zaakceptowanymi przez Inspektora nadzoru.

Zagruntowaną powierzchnię bezpośrednio przed ułożeniem izolacji należy smarować lepikiem bitumicznym na gorąco i ułożyć izolację z papy asfaltowej.

Ścianki czołowe należy wykonać z kostki kamiennej o wymiarach od 9 do 11 cm, połączonej ze sobą zaprawą cementową.

#### **10.4 kontrola jakości robót**

Inspektor nadzory skontroluje stan techniczny materiałów przed ich wbudowaniem oraz dokona wizualnej oceny robót po ułożeniu przepustów.

wykopu.

### **11 Nawierzchni z kostki Polbruk**

#### **11.1. Materiały**

Do wykonania nawierzchni z kostki Polbruk wymagane są następujące materiały; kostka betonowa gr. 8 cm koloru czerwonego (na zjazdy z Polbruk), podsypka cementowo-piaskowa. Materiały muszą mieć atesty lub i deklaracje zgodności

#### **11.2. Sprzęt**

Narzędzia ręczne lub mechaniczne (układarki do polbruku) , zagęszczarki płytowe lub/i ubijaki wibracyjne, piły do cięcia kostki betonowej

#### **11.3. Wykonanie robót**

Podłoże pod nawierzchnię musi być wykonane zgodnie z rozdziałem dotyczącym warstwy odsączającej.

Podsypka pod nawierzchnię cementowo-piaskowa ma mieć grubość 3 cm.

Wilgotność układanej podsypki powinna być taka, aby po ściśnięciu podsypki w dłoni podsypka nie rozsypywała się i nie było na dłoni śladów wody, a po naciśnięciu palcami podsypka rozsypywała się. Rozścielenie podsypki cementowo-piaskowej powinno wyprzedzać układanie nawierzchni z kostek od 3 do 4 m. Rozścielona podsypka powinna być wyprofilowana i zagęszczona w stanie wilgotnym, zagęszczarkami wibracyjnymi.

Całkowite ubicie nawierzchni i wypełnienie spoin zaprawą musi być zakończone przed rozpoczęciem wiązania cementu w podsypce

Dopuszcza się układanie kostki można wykonywać ręcznie lub mechanicznie.

Układanie ręczne zaleca się wykonywać na mniejszych powierzchniach, zwłaszcza skomplikowanych pod względem kształtu lub wymagających kompozycji kolorystycznej układanych deseni oraz różnych wymiarów i kształtów kostek.

Układanie kostek powinni wykonywać przyuczeni brukarze.

Kostkę należy układać około 1,5 cm wyżej od projektowanej niwelety, ponieważ po procesie ubijania podsypka zagęszcza się.

Powierzchnia kostek położonych obok urządzeń infrastruktury technicznej (np. studzienek, włazów itp.) powinna trwale wystawać od 3 mm do 5 mm powyżej powierzchni tych urządzeń oraz od 3 mm do 10 mm powyżej korytek ściekowych (ścieków).

Do uzupełnienia przestrzeni przy krawężnikach, obrzeżach i studzienkach można używać elementy kostkowe wykończeniowe w postaci tzw. połówek i dziewiątek, mających wszystkie krawędzie równe i odpowiednio fazowane.

W przypadku potrzeby kształtek o nietypowych wymiarach, wolną przestrzeń uzupełnia się kostką ciętą, przycinaną na budowie specjalnymi narzędziami tnącymi (przycinarkami, szlifierkami z tarczą itp.).

Dzienną działkę roboczą nawierzchni na podsypce cementowo-piaskowej zaleca się zakończyć prowizorycznie około półmetrowym pasem nawierzchni na podsypce piaskowej w celu wytworzenia oporu dla ubicia

kostki ułożonej na stałe. Przed dalszym wznowieniem robót, prowizorycznie ułożoną nawierzchnię na podsypce piaskowej należy rozebrać i usunąć wraz z podsypką.

Ubicie nawierzchni należy przeprowadzić za pomocą zagęszczarki wibracyjnej (płytovej) z osłoną z tworzywa sztucznego. Nie dopuszcza się użycia walca.

Ubijanie nawierzchni należy prowadzić od krawędzi powierzchni w kierunku jej środka i jednocześnie w kierunku poprzecznym kształtek. Ewentualne nierówności powierzchniowe mogą być zlikwidowane przez ubijanie w kierunku wzdłużnym kostki.

Po ubiciu nawierzchni wszystkie kostki uszkodzone (np. pęknięte) należy wymienić na kostki całe.

Wypełnienie spoin należy wykonać podsypką cementowo-piaskową a po jej wykonaniu nawierzchnie starannie oczyścić.

#### **11.4. Badania i pomiary w czasie i po wykonaniu robót**

Tablica 2. Częstotliwość oraz zakres badań i pomiarów w czasie robót

Lp.	Wyszczególnienie badań i pomiarów	Częstotliwość badań	Wartości dopuszczalne
1	Sprawdzenie obramowania nawierzchni	Wizualnie a całym odcinku	
2	Sprawdzenie podsypki (przymiarem liniowym lub metodą niwelacji)	Bieżąca kontrola w 5 punktach dziennej działki roboczej: grubości, spadków i cech konstrukcyjnych	odchyłki od projektowanej grubości $\pm 1$ cm
3	Badania wykonywania nawierzchni z	kostki	
	12. równość w profilu podłużnym (łąką czterometrową)	co 25 cm	Nierówności do 8 mm
	13. równość w przekroju poprzecznym (sprawdzona łąką profilową z poziomnicą i pomiarze prześwitu klinem cechowanym oraz przymiarem liniowym względnie metodą niwelacji)	Jw.	Prześwity między łąką a powierzchnią do 8 mm
	14. szerokość nawierzchni (sprawdzona przymiarem liniowym)	Jw.	Odchyłki od szerokości projektowanej do $\pm 5$ cm
	15. sprawdzenie koloru kostek i desenia ich ułożenia	Kontrola bieżąca	

Badania i pomiary po ukończeniu budowy nawierzchni

Lp.	Wyszczególnienie badań i pomiarów	Sposób sprawdzenia
1	Sprawdzenie wyglądu zewnętrznego nawierzchni, krawężników, obrzeży, ścieków	Wizualne sprawdzenie jednorodności wyglądu, prawidłowości desenia, kolorów kostek, spękań, płam, deformacji, wy-kruszeń, spoin i szczelin
2	Badanie położenia osi nawierzchni w planie	Geodezyjne sprawdzenie położenia osi co 25 m i w punktach charakterystycznych
3	Rzędne wysokościowe, równość podłużna i poprzeczna, spadki poprzeczne i szerokość	Co 25 m i we wszystkich punktach charakterystycznych

## **12 Urządzenia odwadniające (studnie chłonne, rurociągi)**

### **12.1. Materiały**

Do wykonania studni należy zastosować kręgi betonowe średnicy 50 cm i 100 cm. Kręgi betonowe i żelbetowe powinny odpowiadać wymaganiom określonym przez BN-86/8971-08 [10]

Rury z żywicy poliestrowych o średnicy 0,2 zgodnie z PN-EN 1115 [5]. Materiały muszą mieć atesty lub/i deklaracje zgodności. **Wpust uliczny żeliwny typ ciężki**

### **12.2. Sprzęt**

Do wykonania studni należy przewidzieć następujący sprzęt

- koparki do wykonania wykopu,
- żuraw samochodowy o udźwigu do 4 t, do ustawiania kręgów studni w gotowym wykopie,
- innym, jak: kołowrotem do wyciągania gruntu ze studni wykonywanej metodą studniarską, ubijakami ręcznymi, sprzętem do transportu kręgów i materiałów filtracyjnych

### **12.3. Wykonanie robót**

Studnie chłonne z kręgów betonowych należy wykonać poprzez wykonanie wykopu i opuszczenie do niego kręgów.

Metoda polegająca na wykonaniu wykopu i opuszczeniu do niego kręgów zakłada wykonanie wykopu w takim czasie, aby po jego zakończeniu szybko można było przystąpić do ustawiania kręgów.

Wykop powinien być wykonany tak, że bezpieczne nachylenia skarp powinny wynosić:

1. w gruntach spoistych (glinach, ilach) niespękanych - 2:1,
2. w gruntach małoSpoistych i słabych gruntach spoistych - 1:1,25.

Ustawienie kręgów w wykopie wykonuje się za pomocą żurawia o udźwigu do 4 t lub innym sposobem uzgodnionym przez Inspektora nadzoru. Należy zwracać uwagę na dokładne ustawienie poszczególnych kręgów ze złączami prawidłowo dopasowanymi.

Materiał filtracyjny należy ułożyć w studni w myśl zasad - materiał filtracyjny powinien składać się z następujących warstw (od dołu ku górze):

1. warstwa najniższa, położona w otoczeniu gruntu przepuszczalnego, ze żwiru grubego lub tłucznia 31,5 do 63 mm,
2. warstwa pośrednia, w zależności od całkowitej grubości, z warstw żwiru od 16 do 31,5 mm, od 8 do 16 mm, od 4 do 8 mm i od 2 do 4 mm,
3. warstwa najwyższa położona w otoczeniu gruntu nieprzepuszczalnego grubości 30 cm z piasku grubego (do okresowej wymiany po zamuleniu).

Materiał filtracyjny należy układać warstwami grubości od 20 do 25 cm w stanie luźnym, które należy lekko ubić.

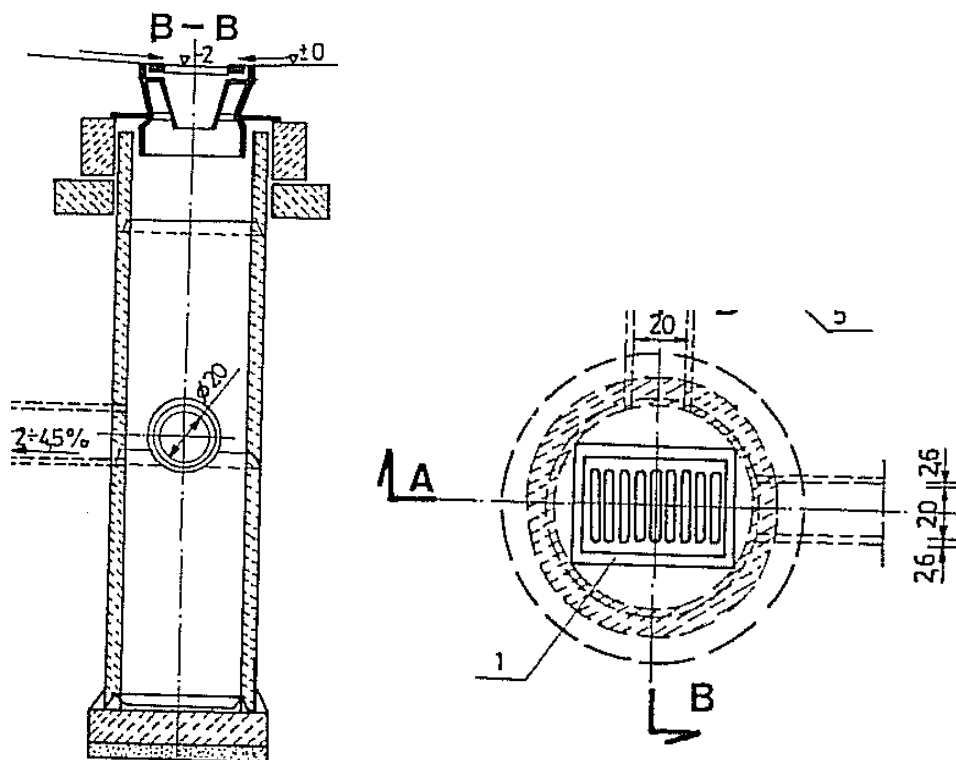
Zasypanie wykopu wokół studni należy przeprowadzić możliwie jak najszybciej. Do zasypania powinien być użyty grunt z wykopu, bez zanieczyszczeń (p. torfu, darniny, korzeni, odpadków). Zasypywanie należy wykonać warstwami grubości od 15 do 20 cm i zagęszczać ubijakami ręcznymi. Nasypywanie warstwy gruntu i ich zagęszczanie w pobliżu studni należy wykonywać w taki sposób, aby nie spowodować uszkodzenia kręgów.

Po wykonaniu studni należy połączyć je rurociągiem PCV o średnicy 200 mm. Zasypanie rurociągu w taki sam sposób jak studni.

### **12.4. Badania i pomiary w trakcie i po zakończeniu robót**

W czasie wykonywania studni chłonnej należy zbadać:

- b) pochylenie skarp w studni gruntowej,
- c) prawidłowość ułożenia warstw filtracyjnych
- d) poprawność zasyпки wykopu wokół studni z kręgów,
- e) chłonność warstwy przepuszczalnej w dnie studni (wizualnie),



Studnie chłonne

## 13. ŚCIEKI KLINKIEROWE

### 13.1 MATERIAŁY

#### Ogólne wymagania dotyczące materiałów

Ogólne wymagania dotyczące materiałów, ich pozyskiwania i składowania, podano w OST D-M-00.00.00 „Wymagania ogólne

#### Klinkier

Do wykonania ścieku klinkierowego należy stosować klinkier drogowy spełniający wymagania BN-77/6741-02 [8]. Powinien to być klinkier o wymiarach 220 x 100 x 80 mm, klasy I, gatunku 1.

Dopuszczalne odchyłki wymiarowe:

- □ na długości  $\pm 5$  mm,
- □ na szerokości  $\pm 3$  mm,
- □ na grubości  $\pm 2$  mm.

Wymagane własności fizyczne klinkieru:

- □ wytrzymałość na ściskanie, nie mniej niż 63,74 MPa,
- □ ścieralność na tarczy Boehmego, nie więcej niż 0,4 cm,
- □ nasiąkliwość badana metodą gotowania, nie więcej niż 6%,
- □ odporność na działanie mrozu po 25 cyklach zamrażania - brak uszkodzeń.

Przechowywanie klinkieru powinno odpowiadać wymaganiom BN-77/6741-02 [8].

#### Masa zalewowa

Masa zalewowa, do wypełniania szczelin dylatacyjnych na gorąco, powinna odpowiadać wymaganiom BN-74/6771-04 [11] lub aprobacie technicznej.

### 13.2 sprzęt

Roboty można wykonywać ręcznie przy pomocy drobnego sprzętu, z zastosowaniem:

- □ betoniarek do wytwarzania betonu i zapraw oraz przygotowania podsypki cementowo-piaskowej,
- □ wibratorów płytowych, ubijaków ręcznych lub mechanicznych.

### 13.3 wykonanie robót

Przed przystąpieniem do wykonania ścieku należy wytyczyć linię krawężnika i oś ścieku zgodnie z dokumentacją projektową.

Wykop pod wspólną łąwą dla ścieku i krawężnika należy wykonać zgodnie z dokumentacją projektową i PN-B-06050 [1]. Jeżeli dokumentacja projektowa nie stanowi inaczej, stosowaną łąwą pod ściek i krawężnik jest łąwa z oporem.

Wymiary wykopu powinny odpowiadać wymiarom ławy w planie z uwzględnieniem w szerokości dna wykopu konstrukcji szalunku dla ławy z oporem. Wskaźnik zagęszczenia dna wykopu pod ławę powinien wynosić co najmniej 0,97, wg normalnej metody Proctora.

Klasa betonu stosowanego do wykonania ławy powinna być zgodna z dokumentacją projektową. Jeżeli dokumentacja projektowa nie stanowi inaczej, stosować ławy z betonu klasy B-15 i klasy B-10.

Ustawienie krawężników na ławach betonowych powinno być wykonane zgodnie z dokumentacją projektową.

– Rodzaj i wymiary ścieku klinkierowego powinny być zgodne z dokumentacją projektową.

Na zagęszczonej warstwie podsypki cementowo-piaskowej należy ułożyć klinkier drogowy w ilości rzędów zgodnej z dokumentacją projektową, zachowując projektowaną niweletę ścieku.

Spoiny o szerokości 5 mm należy zalać zaprawą cementowo-piaskową o wytrzymałości co najmniej 25 MPa. Przed wypełnieniem spoin zaprawą, nawierzchnia ścieku powinna być zwilżona wodą z dodatkiem 1% cementu. Głębokość wypełnienia spoin nie powinna być mniejsza niż 4 cm.

Wykonany ściek klinkierowy w okresie 7 dni należy pielęgnować przez pokrycie warstwą piasku i zwilżanie wodą. Po zakończeniu pielęgnacji piasek należy usunąć.

#### **13.4. Badania w czasie robót**

W czasie robót związanych z wykonaniem ścieku klinkierowego należy sprawdzać:

- wykop pod ławę,
- gotową ławę,
- ustawienie krawężnika,
- wykonanie ścieku.

Należy sprawdzać, czy wymiary wykopu są zgodne z dokumentacją projektową oraz zagęszczenie podłoża na dnie wykopu.

Przy wykonaniu ścieku, badaniu podlegają:

- a) a) niweleta ścieku, która może różnić się od niwelety projektowanej o  $\pm 1$  cm na każde 100 m wykonanego ścieku,
- b) b) równość podłużna ścieku, sprawdzana w dwóch dowolnie wybranych punktach na każde 100 m długości, która może wykazywać przeswit nie większy niż 0,8 cm pomiędzy powierzchnią ścieku a ławą czterometrową,
- c) c) wypełnienie spoin, wykonane zgodnie z pkt 5, sprawdzane na każdym 10 metrach wykonanego ścieku, przy czym wymagane jest całkowite wypełnienie badanej spoiny,
- d) d) grubość podsypki, sprawdzana co 100 m, która może się różnić od grubości projektowanej o  $\pm 1$  cm.

### **14. KRAWEŻNIKI**

#### **MATERIAŁY**

##### **Ogólne wymagania dotyczące materiałów**

Ogólne wymagania dotyczące materiałów, ich pozyskiwania i składowania, podano w OST D-M-00.00.00 „Wymagania ogólne

##### **Materiały do wykonania robót**

. Zgodność materiałów z dokumentacją projektową

Materiały do wykonania robót powinny być zgodne z ustaleniami SST.

Stosowane materiały

Przy ustawianiu krawężników na ławach można stosować następujące materiały:

- krawężniki betonowe 15x30x100 cm,
- piasek na podsypkę i do zapraw,
- cement do podsypki i do zapraw,
- wodę,
- materiały do wykonania ławy.

Materiały na podsypkę i do zapraw

Należy stosować następujące materiały:

- a) na podsypkę piaskową:
  - piasek naturalny wg PN-B-11113 [10],
  - piasek łamany (0,075÷2) mm,
- b) na podsypkę cementowo-piaskową i do zapraw:



- mieszankę cementu i piasku: z piasku naturalnego, cementu 32,5 spełniającego wymagania PN-EN 197-1 [3] i wody PN-88/B-32250 [11].

Składowanie kruszywa, nie przeznaczonego do bezpośredniego wbudowania po dostarczeniu na budowę, powinno odbywać się na podłożu równym, utwardzonym i dobrze odwodnionym, przy zabezpieczeniu kruszywa przed zanieczyszczeniem i zmieszaniem z innymi materiałami kamiennymi.

## **SPRZĘT**

### **Ogólne wymagania dotyczące sprzętu**

Ogólne wymagania dotyczące sprzętu podano w OST D-M-00.00.00 „Wymagania ogólne”.

### **Sprzęt do wykonania robót**

Roboty wykonuje się ręcznie przy zastosowaniu:

- betoniarek do wytwarzania betonu i zapraw oraz przygotowania podsypki cementowo-piaskowej,
- wibratorów płytowych, ubijaków ręcznych lub mechanicznych.

## **WYKONANIE ROBÓT**

### **Ogólne zasady wykonania robót**

Ogólne zasady wykonania robót podano w OST D-M-00.00.00 „Wymagania ogólne”.

### **Zasady wykonywania robót**

Sposób wykonania robót powinien być zgodny ze sztuką budowlaną. W przypadku braku wystarczających danych można korzystać z ustaleń podanych w niniejszej specyfikacji oraz z informacji podanych w załącznikach.

Podstawowe czynności przy wykonywaniu robót obejmują:

1. roboty przygotowawcze,
2. wykonanie ławy,
3. ustawienie krawężników,
4. wypełnienie spoin,
5. roboty wykończeniowe.

### **Wykonanie ławy**

#### **. Koryto pod ławę**

Wymiary wykopu, stanowiącego koryto pod ławę, powinny odpowiadać wymiarom ławy w planie z uwzględnieniem w szerokości dna wykopu ew. konstrukcji szalunku.

Wskaźnik zagęszczenia dna wykonanego koryta pod ławę powinien wynosić co najmniej 0,97 według normalnej metody Proctora.

#### **Ława betonowa**

Ławę betonową z oporem wykonuje się w szalowaniu. Beton rozścielony w szalowaniu lub bezpośrednio w korycie powinien być wyrównywany warstwami. Betonowanie ław należy wykonywać zgodnie z wymaganiami PN-63/B-06251 [7], przy czym należy stosować co 50 m szczeliny dylatacyjne wypełnione bitumiczną masą zalewową.

### **Ustawienie krawężników betonowych**

#### **Zasady ustawiania krawężników**

#### **Ustawienie krawężników na ławie betonowej**

Ustawianie krawężników na ławie betonowej wykonuje się na podsypce z piasku lub na podsypce cementowo-piaskowej o grubości 3 do 5 cm po zagęszczeniu.

#### **Wypełnianie spoin**

Spoiny krawężników nie powinny przekraczać szerokości 1 cm. Spoiny należy wypełnić żwirem, piaskiem lub zaprawą cementowo-piaskową, przygotowaną w stosunku 1:2. Zalewanie spoin krawężników zaprawą cementowo-piaskową stosuje się wyłącznie do krawężników ustawionych na ławie betonowej.

Spoiny krawężników przed zalaniem zaprawą należy oczyścić i zmyć wodą. Dla zabezpieczenia przed wpływami temperatury krawężniki ustawione na podsypce cementowo-piaskowej i o spoinach zalanych zaprawą należy zalewać co 50 m bitumiczną masą zalewową nad szczeliną dylatacyjną ławy.

## **15. OZNAKOWANIE PIONOWE**

## **. MATERIAŁY**

### **Ogólne wymagania dotyczące materiałów**

Ogólne wymagania dotyczące materiałów, ich pozyskiwania i składowania podano w OST D-M-00.00.00 „Wymagania ogólne”

### **Dopuszczenie do stosowania**

Krajowy producent znaków drogowych powinien posiadać dla swojego wyrobu aprobatę techniczną, certyfikat zgodności nadany mu przez uprawnioną jednostkę certyfikującą, i wystawioną przez siebie deklarację zgodności, zgodnie z rozporządzeniem Ministra Infrastruktury [26]. Folie odblaskowe stosowane na lica znaków drogowych powinny posiadać aprobatę techniczną wydaną przez uprawnioną jednostkę oraz deklarację zgodności wystawioną przez producenta. Słupki, blachy i inne elementy konstrukcyjne powinny mieć deklaracje zgodności z odpowiednimi normami.

W załączniku nr 1 do rozporządzenia Ministra Infrastruktury z dnia 3 lipca 2003 w sprawie szczegółowych warunków technicznych dla znaków i sygnałów drogowych oraz urządzeń bezpieczeństwa ruchu drogowego i warunków ich umieszczania na drogach [25], podano szczegółowe informacje odnośnie wymagań dla znaków pionowych.

### **Materiały stosowane do fundamentów znaków**

Fundamenty dla zamocowania konstrukcji wsporczych znaków mogą być wykonywane jako:

- prefabrykaty betonowe,

#### **Rury**

Rury powinny odpowiadać wymaganiom PN-H-74200:1998, [22], PN-84/H-74220 [3] lub innej normy zaakceptowanej przez Inżyniera.

Powierzchnia zewnętrzna i wewnętrzna rur nie powinna wykazywać wad w postaci łusek, pęknięć, zwalcowania i naderwań. Dopuszczalne są nieznaczne nierówności, pojedyncze rysy wynikające z procesu wytwarzania, mieszczące się w granicach dopuszczalnych odchyłek wymiarowych.

Końce rur powinny być obcięte równo i prostopadle do osi rury.

Rury powinny być proste. Dopuszczalna miejscowa krzywizna nie powinna przekraczać 1,5 mm na 1 m długości rury.

Rury powinny być wykonane ze stali w gatunkach dopuszczonych przez PN-H-84023.07 [5], lub inne normy.

Rury powinny być dostarczone bez opakowania w wiązkach lub luzem względnie w opakowaniu uzgodnionym z Zamawiającym. Rury powinny być cechowane indywidualnie lub na przywieszkach metalowych.

### **Tarcza znaku**

#### **Trwałość materiałów na wpływy zewnętrzne**

Materiały użyte na lico i tarczę znaku oraz połączenie lica znaku z tarczą znaku, a także sposób wykończenia znaku, muszą wykazywać pełną odporność na oddziaływanie światła, zmian temperatury, wpływy atmosferyczne i występujące w normalnych warunkach oddziaływania chemiczne (w tym korozję elektrochemiczną) - przez cały czas trwałości znaku, określony przez wytwórcę lub dostawcę.

#### **Warunki gwarancyjne producenta lub dostawcy znaku**

Producent lub dostawca znaku obowiązany jest przy dostawie określić, uzgodnioną z odbiorcą, trwałość znaku oraz warunki gwarancyjne dla znaku, a także udostępnić na życzenie odbiorcy:

- a) instrukcję montażu znaku,
- b) dane szczegółowe o ewentualnych ograniczeniach w stosowaniu znaku,
- c) instrukcję utrzymania znaku.

Trwałość znaku powinna być co najmniej równa trwałości zastosowanej folii. Minimalne okresy gwarancyjne powinny wynosić z folią typu 2 – 10 lat,

#### **Materiały do wykonania tarczy znaku**

Tarcza znaku powinna być wykonana z :

- blachy ocynkowanej ogniowo o grubości min. 1,25 mm wg PN-EN 10327:2005(U) [14] lub PN-EN 10292:2003/A1:2004/A1:2005(U) [13],

Tarcza tablicy o powierzchni  $> 1 \text{ m}^2$  powinna być wykonana z :

- blachy ocynkowanej ogniowo o grubości min. 1,5 mm wg PN-EN 10327:2005 (U) [14] lub PN-EN 10292:2003/A1:2004/A1:2005(U) [13] lub z

## **Znaki odblaskowe**

Wymagania dotyczące powierzchni odblaskowej

Znaki drogowe odblaskowe wykonuje się przez naklejenie na tarczę znaku lica wykonanego z samoprzylepnej, aktywowanej przez docisk, folii odblaskowej. Znaki drogowe klasy A, i urządzenia bezpieczeństwa ruchu drogowego klasy U nie odblaskowe, nie są dopuszczone do stosowania na drogach publicznych.

Folia odblaskowa (odbijająca powrotnie) powinna spełniać wymagania określone w aprobacie technicznej .

Lico znaku powinno być wykonane z:

- samoprzylepnej folii odblaskowej o właściwościach fotometrycznych i kolorymetrycznych typu 1, typu 2 (folia z kulkami szklanymi lub pryzmatyczna) lub typu 3 (folia pryzmatyczna) potwierdzonych uzyskanymi aprobatami technicznymi dla poszczególnych typów folii,
- folie o 2-letnim i 3-letnim okresie trwałości mogą być wykorzystywane do znaków tymczasowych stosowanych do oznakowania robót drogowych, pod warunkiem posiadania aprobaty technicznej i zachowania zgodności z załącznikiem nr 1 do rozporządzenia Ministra Infrastruktury z dnia 3 lipca 2003 w sprawie szczegółowych warunków technicznych dla znaków i sygnałów drogowych oraz urządzeń bezpieczeństwa ruchu drogowego i warunków ich umieszczania na drogach [25].

## **SPRZĘT**

### **Ogólne wymagania dotyczące sprzętu**

Ogólne wymagania dotyczące sprzętu podano w OST D-M-00.00.00 „Wymagania ogólne

### **. Sprzęt do wykonania oznakowania pionowego**

Wykonawca przystępujący do wykonania oznakowania pionowego powinien wykazać się możliwością korzystania z następującego sprzętu:

- wiertnic do wykonywania dołów pod słupki w gruncie spoistym,
- betoniarek przewoźnych do wykonywania fundamentów betonowych „na mokro”,
- środków transportowych do przewozu materiałów,

## **WYKONANIE ROBÓT**

### **Ogólne zasady wykonywania robót**

Ogólne zasady wykonywania robót podano w OST D-M-00.00.00 „Wymagania ogólne” pkt 5.

### **Roboty przygotowawcze**

Przed przystąpieniem do robót należy wyznaczyć:

- lokalizację znaku, tj. jego pikietaż oraz odległość od krawędzi jezdni, krawędzi pobocza umocnionego lub pasa awaryjnego postoju,
- wysokość zamocowania znaku na konstrukcji wsporczej.

Punkty stabilizujące miejsca ustawienia znaków należy zabezpieczyć w taki sposób, aby w czasie trwania i odbioru robót istniała możliwość sprawdzenia lokalizacji znaków.

Lokalizacja i wysokość zamocowania znaku powinny być zgodne z dokumentacją projektową.

Miejsce wykonywania prac należy oznakować, w celu zabezpieczenia pracowników i kierujących pojazdami na drodze.

### **Tolerancje ustawienia znaku pionowego**

Konstrukcje wsporcze znaków - słupki, słupy, wysięgniki, konstrukcje dla tablic wielkowymiarowych, powinny być wykonane zgodnie z dokumentacją i SST.

Dopuszczalne tolerancje ustawienia znaku:

- odchyłka od pionu, nie więcej niż  $\pm 1$  %,
- odchyłka w wysokości umieszczenia znaku, nie więcej niż  $\pm 2$  cm,
- odchyłka w odległości ustawienia znaku od krawędzi jezdni utwardzonego pobocza lub pasa awaryjnego postoju, nie więcej niż  $\pm 5$  cm, przy zachowaniu minimalnej odległości umieszczenia znaku zgodnie z załącznikiem nr 1 do rozporządzenia Ministra Infrastruktury z dnia 3 lipca 2003 r. w sprawie szczegółowych warunków technicznych dla znaków i sygnałów drogowych oraz urządzeń bezpieczeństwa ruchu drogowego i warunków ich umieszczania na drogach [25].

## **16. Humusowanie skarp z obsianiem**

Ustalenia zawarte w niniejszej specyfikacji dotyczą zasad prowadzenia robót związanych z trwałym powierzchniowym umocnieniem skarp, rowów i ścieków następującymi sposobami:

- humusowaniem, obsianiem,

## **MATERIAŁY**

Materiałami stosowanymi przy umacnianiu skarp, są:

- - ziemia urodzajna,
- - nasiona traw oraz roślin motylkowatych,

### **Ziemia urodzajna (humus)**

Ziemia urodzajna powinna zawierać co najmniej 2% części organicznych. Ziemia urodzajna powinna być wilgotna i pozbawiona kamieni większych od 5 cm oraz wolna od zanieczyszczeń obcych.

W przypadkach wątpliwych Inżynier może zlecić wykonanie badań w celu stwierdzenia, że ziemia urodzajna odpowiada następującym kryteriom:

- a) a) optymalny skład granulometryczny:
  - - frakcja ilasta ( $d < 0,002$  mm) 12 - 18%,
  - - frakcja pylasta (0,002 do 0,05mm) 20 - 30%,
  - - frakcja piaszczysta (0,05 do 2,0 mm) 45 - 70%,
- b) b) zawartość fosforu ( $P_2O_5$ )  $> 20$  mg/m<sup>2</sup>,
- c) c) zawartość potasu ( $K_2O$ )  $> 30$  mg/m<sup>2</sup>,
- d) d) kwasowość pH  $\geq 5,5$ .

### **Nasiona traw**

Wybór gatunków traw należy dostosować do rodzaju gleby i stopnia jej zawilgocenia. Zaleca się stosować mieszanki traw o drobnym, gęstym ukorzenieniu, spełniające wymagania PN-R-65023:1999 [9] i PN-B-12074:1998 [4].

Wykonawca przystępujący do wykonania umocnienia techniczno-biologicznego powinien wykazać się możliwością korzystania z następującego sprzętu:

- - ew. walców gładkich, żebrowanych lub ryflowanych,
- - ubijaków o ręcznym prowadzeniu,
- - wibratorów samobieżnych,
- - płyt ubijających,
- - cysterny z wodą pod ciśnieniem (do zraszania) oraz węży do podlewania (miejsc niedostępnych).

## **WYKONANIE ROBÓT**

### **Humusowanie**

Humusowanie powinno być wykonywane od górnej krawędzi skarpy do jej dolnej krawędzi. Warstwa ziemi urodzajnej powinna sięgać poza górną krawędź skarpy i poza podnóże skarpy nasypu od 15 do 25 cm.

Grubość pokrycia ziemi urodzajną powinna wynosić od 10 do 15 cm po moletowaniu i zagęszczeniu, w zależności od gruntu występującego na powierzchni skarpy.

W celu lepszego powiązania warstwy ziemi urodzajnej z gruntem, na powierzchni skarpy należy wykonywać rowki poziome lub pod kątem 30° do 45° o głębokości od 3 do 5 cm, w odstępach co 0,5 do 1,0 m. Ułożoną warstwę ziemi urodzajnej należy zagrabzić (pobronować) i lekko zagęścić przez ubicie ręczne lub mechaniczne.

### **Umocnienie skarp przez obsianie trawą i roślinami motylkowatymi**

Proces umocnienia powierzchni skarp i rowów poprzez obsianie nasionami traw i roślin motylkowatych polega na:

- a) a) wytworzeniu na skarpie warstwy ziemi urodzajnej przez:
  - - humusowanie,
  - - wymieszanie gruntu skarpy z naniesionymi osadami ściekowymi za pomocą osprzętu agrouprawowego, aby uzyskać zawartość części organicznych warstwy co najmniej 1%,
- b) b) obsianiu warstwy ziemi urodzajnej kompozycjami nasion traw, roślin motylkowatych i bylin w ilości od 18 g/m<sup>2</sup> do 30 g/m<sup>2</sup>, dobranych odpowiednio do warunków siedliskowych (rodzaju podłoża, wystawy oraz pochylenia skarpy),
- c) c) naniesieniu na obsianą powierzchnię tymczasowej warstwy przeciwozyjnej (patrz pkt 5.4) metodą mulczowania lub hydromulczowania.

W okresach posusznych należy systematycznie zraszać wodą obsiane powierzchnie.

## **17. Plantowanie poboczy i skarp (ściananie miejsc zawyżonych i zasypanie zagłębień)**

### **17.1. Ściananie poboczy i skarp**

Ściananie poboczy może być wykonywane ręcznie, za pomocą łopat lub sprzętem mechanicznym.

Ściananie poboczy należy przeprowadzić od krawędzi pobocza do krawędzi nawierzchni, zgodnie z założonym spadkiem poprzecznym określonym w Rozporządzeniu Ministra Transportu i Gospodarki Morskiej z dnia 2 marca 1999 r. w sprawie warunków technicznych, jakim powinny odpowiadać drogi publiczne i ich usytuowanie (DZ.U. z 1999r. Nr 43, poz 430).

Nadmiar gruntu uzyskanego podczas ścinania poboczy należy wykorzystać do zasypiania ubytków (zagłębień) w poboczu.

Grunt pozostały w poboczu należy spulchnić na głębokość od 5 do 10 cm, doprowadzić do wilgotności optymalnej poprzez dodanie wody i zagęścić.

Wskaźnik zagęszczenia określony zgodnie z BN-77/8931-12 [3], powinien wynosić co najmniej 0,98 maksymalnego zagęszczenia, według normalnej metody Proctora, zgodnie z PN-B-04481 [1].

### **17.2. Uzupełnianie poboczy i skarp gruntem rodzimym.**

W przypadku występowania ubytków (zagłębień) i zaniżenia w poboczach należy je uzupełnić materiałem o właściwościach podobnych do materiału, z którego zostały pobocza wykonane.

Miejsce, w którym wykonywane będzie uzupełnienie, należy spulchnić na głębokość od 2 do 3 cm, doprowadzić do wilgotności optymalnej, a następnie ułożyć w nim warstwę materiału uzupełniającego.

Zagęszczenie ułożonej warstwy materiału uzupełniającego należy prowadzić od krawędzi poboczy w kierunku krawędzi nawierzchni. Rodzaj sprzętu do zagęszczania musi być zaakceptowany przez Inżyniera. Zagęszczona powierzchnia powinna być równa, posiadać spadek poprzeczny oraz nie posiadać śladów po przejściu zagęszczarek.

Wskaźnik zagęszczenia wykonany według BN-77/8931-12 [3] powinien wynosić co najmniej 0,98 maksymalnego zagęszczenia według normalnej próby Proctora, zgodnie z PN-B-04481 [1].

Przed przystąpieniem do robót Wykonawca jest zobowiązany, w zależności od charakteru wykonywanej naprawy, dokonać:

- a) usunięcia z naprawianych powierzchni zanieczyszczeń takich jak gałęzie, kamienie, liście z drzew, ,
- b) spulchnienia powierzchni poboczy na głębokość od 2 do 3 cm przy ich uzupełnianiu dla dobrego związania warstw,
- c) spryskania wodą powierzchni naprawianych w przypadku nadmiernie suchego gruntu poboczy.

Wykonawca wykona następujące roboty:

- a) dokona spulchnienia gruntu w miejscu naprawy na głębokość od 2 do 3 cm oraz (w przypadku konieczności) dokona nawilgocenia gruntu podłoża,
- b) wyrówna naprawiane miejsce do spadku poprzecznego zgodnego ze spadkiem istniejącego pobocza,
- c) używany grunt powinien posiadać optymalną wilgotność,
- d) grunt powinien być równomiernie rozkładany na całej szerokości pobocza oraz profilowany do wymaganego spadku poprzecznego,
- e) zagęszczenie gruntu o optymalnej wilgotności powinno być dokonywane za pomocą sprzętu uzgodnionego z Inspektorem nadzoru,
- f) zagęszczenie gruntu należy prowadzić od krawędzi poboczy w kierunku krawędzi nawierzchni. Zagęszczona powierzchnia powinna być równa, posiadać jednakowy spadek poprzeczny i zagęszczenie,
- g) uzupełni pobocze tłuczniem kamiennym, warstwa górna z tłuczniem, grubość warstwy po uwałowaniu 7 cm.

## **18. Regulacja pionowa dla urządzeń podziemnych.**

18.1. Przedmiotem niniejszego punktu SST są wymagania dotyczące wykonania robót związanych z wykonaniem regulacji pionowej kratek ściekowych ulicznych, włączów kanałowych, zaworów wodociągowych i gazowych.

Do przypowierzchniowej naprawy uszkodzonej studzienki kanalizacyjnej należy użyć:

- a) materiały otrzymane z rozbiórki urządzeń, nadające się do ponownego wbudowania,
- b) materiały nowe, będące materiałem uzupełniającym, tego samego typu, gatunku i wymiarów, jak materiał rozbiórkowy.

## **18.2. Sprzęt stosowany do wykonania regulacji pionowej urządzeń podziemnych.**

Wykonawca przystępujący do wykonania regulacji urządzeń podziemnych, powinien wykazać się możliwością korzystania z następującego sprzętu:

- piły tarczowej,
- młota pneumatycznego,
- sprężarki powietrza,
- dźwigu samochodowego,
- zagęszczarki wibracyjnej,
- sprzętu pomocniczego (szczotka, łopata, szablon itp.)

## **18.3 Wykonanie naprawy uszkodzonej studzienki**

1. zdjęcie przykrycia urządzenia podziemnego,
2. zebranie i odwiezienie lub odrzucenie elementów nawierzchni i gruzu na pobocze, chodnik lub miejsce składowania, z posortowaniem i zabezpieczeniem materiału przydatnego do dalszych robót,
3. sprawdzenie stanu konstrukcji studzienki i oczyszczenie górnej części studzienki (np. nasady wpustu, komina włazowego) z ew. uzupełnieniem ubytków,
4. wykonanie deskowania oraz ułożenie i zagęszczenie mieszanki betonowej klasy co najmniej B15, według wymiarów dostosowanych do poziomu powierzchni (jezdni), a także rozebranie deskowania,
5. osadzenie przykrycia studzienki lub kratki ściekowej z wykorzystaniem istniejących lub nowych materiałów oraz ew. wyrównaniem zaprawą cementową.

## **19. Opracowanie planu bezpieczeństwa i ochrony zdrowia.**

Zgodnie z ustawą z dnia 7 lipca 1994 r. Prawo budowlane (Dz. U. z 2006 r., Nr 156, poz. 1118 ze zm.) oraz Rozporządzeniem Ministra Infrastruktury z dnia 23 czerwca 2003 r. w sprawie informacji dotyczącej bezpieczeństwa i ochrony zdrowia oraz planu bezpieczeństwa i ochrony zdrowia (Dz. U. Z 2003 r. Nr 120, poz. 1126).

## **20. Program zapewnienia jakości i harmonogram robót.**

Zamawiający nie wymaga sporządzenia programu zapewnienia jakości i harmonogramu robót.

## **21. Zasady określania ilości robót i materiałów.**

Jednostką obmiarową wykonanych robót jest

W przypadku robót pomiarowych km

W przypadku koryta, podbudowy, nawierzchni, pobocza, chodnika i zatoki m<sup>2</sup>

W przypadku wykonania nowego rowu, ułożenia przepustów – mb

## **22. Odbiory robót.**

### **22.1. Rodzaje odbiorów robót**

Roboty podlegają następującym etapom odbioru:

- odbiorowi robót zanikających i ulegających zakryciu,
- odbiorowi końcowemu,

- odbiorowi pogwarancyjnemu.

## **22.2. Odbiór robót zanikających i ulegających zakryciu**

Odbiór robót zanikających i ulegających zakryciu polega na finalnej ocenie ilości i jakości wykonywanych robót, które w dalszym procesie realizacji ulegną zakryciu.

Odbiór robót zanikających i ulegających zakryciu będzie dokonany w czasie umożliwiającym wykonanie ewentualnych korekt i poprawek bez hamowania ogólnego postępu robót.

Odbioru robót dokonuje Inspektor nadzoru.

Gotowość danej części robót do odbioru zgłasza Wykonawca wpisem do dziennika budowy i jednoczesnym powiadomieniem Inspektora nadzoru. Odbiór będzie przeprowadzony niezwłocznie, nie później jednak niż w ciągu 3 dni od daty zgłoszenia wpisem do dziennika budowy i powiadomienia o tym fakcie Inspektora nadzoru.

Jakość i ilość robót ulegających zakryciu ocenia Inspektor nadzoru na podstawie dokumentów zawierających komplet wyników badań laboratoryjnych i w oparciu o przeprowadzone pomiary, SST i uprzednimi ustaleniami.

## **22.3. Odbiór końcowy robót**

### **22.3.1. Zasady odbioru końcowego robót**

Odbiór końcowy polega na finalnej ocenie rzeczywistego wykonania robót w odniesieniu do ich ilości, jakości i wartości.

Całkowite zakończenie robót oraz gotowość do odbioru końcowego będzie stwierdzona przez Wykonawcę wpisem do dziennika budowy z bezzwłocznym powiadomieniem o tym fakcie Inspektora nadzoru oraz niezwłocznym powiadomieniem na piśmie Zamawiającego.

Odbiór końcowy robót nastąpi w terminie ustalonym w dokumentach umowy, licząc od dnia potwierdzenia przez Inspektora nadzoru zakończenia robót i przyjęcia dokumentów, o których mowa w punkcie 17.3.2.

Odbioru końcowego robót dokona komisja wyznaczona przez Zamawiającego w obecności Inspektora nadzoru i Kierownika Budowy. Komisja odbierająca roboty dokona ich oceny jakościowej na podstawie przedłożonych dokumentów, wyników badań i pomiarów, ocenie wizualnej oraz zgodności wykonania robót z SST.

W toku odbioru końcowego robót komisja zapozna się z realizacją ustaleń przyjętych w trakcie odbiorów robót zanikających i ulegających zakryciu, zwłaszcza w zakresie wykonania robót uzupełniających i robót poprawkowych.

W przypadkach niewykonania wyznaczonych robót poprawkowych lub robót uzupełniających w warstwie ścieralnej lub robotach wykończeniowych, komisja przerwie swoje czynności i ustali nowy termin odbioru końcowego.

W przypadku stwierdzenia przez komisję, że jakość wykonywanych robót w poszczególnych asortymentach nieznacznie odbiega od SST z uwzględnieniem tolerancji i nie ma większego wpływu na cechy eksploatacyjne obiektu i bezpieczeństwo ruchu, komisja dokona potrąceń, oceniając pomniejszoną wartość wykonywanych robót w stosunku do wymagań przyjętych w dokumentach umowy.

### **22.3.2. Dokumenty do odbioru końcowego**

Podstawowym dokumentem do dokonania odbioru końcowego robót jest protokół odbioru końcowego robót sporządzony wg wzoru ustalonego przez Zamawiającego.

Wykonawca do odbioru końcowego zobowiązany jest przedłożyć dzienniki budowy i książki obmiarów (oryginały), operat kolaudacyjny zawierający: tabelę elementów rozliczeniowych, sprawozdanie techniczne, receptury i ustalenia technologiczne, opinię technologiczną sporządzoną na podstawie wszystkich badań i pomiarów załączonych do dokumentów odbioru, wyniki badań kontrolnych oraz badań i oznaczeń laboratoryjnych, atesty jakościowe i

aprobaty techniczne wbudowanych materiałów, dokumentacje geodezyjną powykonawczą, kosztorys powykonawczy oraz inne dokumenty wynikające z ustawy z dnia 7 lipca 1994 r. „Prawo budowlane”.

W przypadku, gdy wg komisji, roboty pod względem przygotowania dokumentacyjnego nie będą gotowe do odbioru końcowego, komisja w porozumieniu z Wykonawcą wyznaczy ponowny termin odbioru końcowego robót.

Wszystkie zarządzone przez komisję roboty poprawkowe lub uzupełniające będą zestawione wg wzoru ustalonego przez Zamawiającego.

Termin wykonania robót poprawkowych i robót uzupełniających wyznaczy komisja.

#### **22.4. Przegląd gwarancyjny**

W przypadku zauważenia wad i usterek w okresie gwarancyjnym Zamawiający ma prawo zwołać komisję w obecności Inspektora nadzoru i Wykonawcy w celu ustalenia zakresu usterek.

Po 12 i po 24 miesiącach od odbioru końcowego robót Zamawiający zwoła komisję w obecności Inspektora nadzoru i Wykonawcy w celu dokonania przeglądu gwarancyjnego wykonanego zadania. Z czynności odbioru końcowego, przeglądu gwarancyjnego, odbioru pogwarancyjnego i odbioru przed upływem okresu rękojmi będzie spisany protokół zawierający wszelkie ustalenia dokonane w toku odbioru oraz terminy wyznaczone na usunięcie stwierdzonych w trakcie odbioru wad.

#### **22.5. Odbiór pogwarancyjny**

Odbiór pogwarancyjny polega na ocenie wykonanych robót związanych z usunięciem wad stwierdzonych przy odbiorze końcowym i zaistniałych w okresie gwarancyjnym.

Odbiór pogwarancyjny będzie dokonany na podstawie oceny wizualnej obiektu z uwzględnieniem zasad opisanych w punkcie 17.3. „Odbiór końcowy robót”.

#### **Informacja aktualizacyjna norm:**

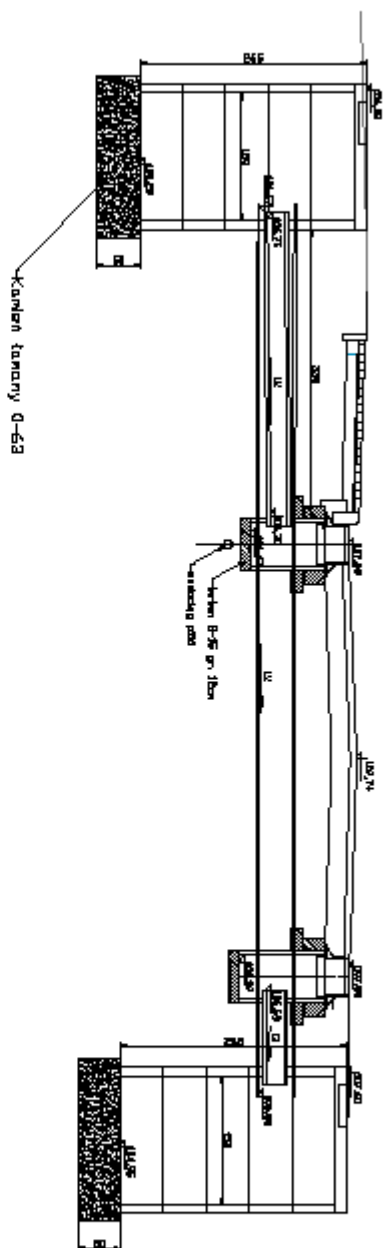
1. PN-B-11111:1996 Kruszywa mineralne. Kruszywa naturalne do nawierzchni drogowych. Żwir i mieszanka
2. PN-B-11112:1996 Kruszywa mineralne. Kruszywa łamane do nawierzchni drogowych

**Zastąpione normą PN-EN-13043:2004.**

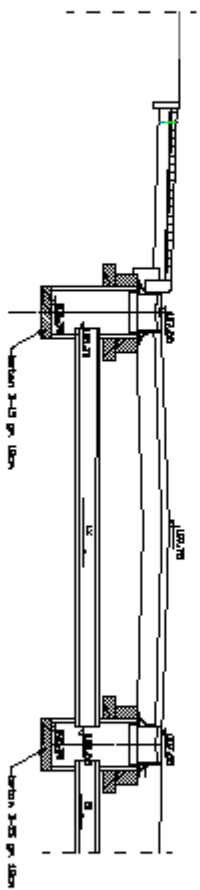
#### **Rysunki pomocnicze**



Przekrój odwodnienia KM 0+118

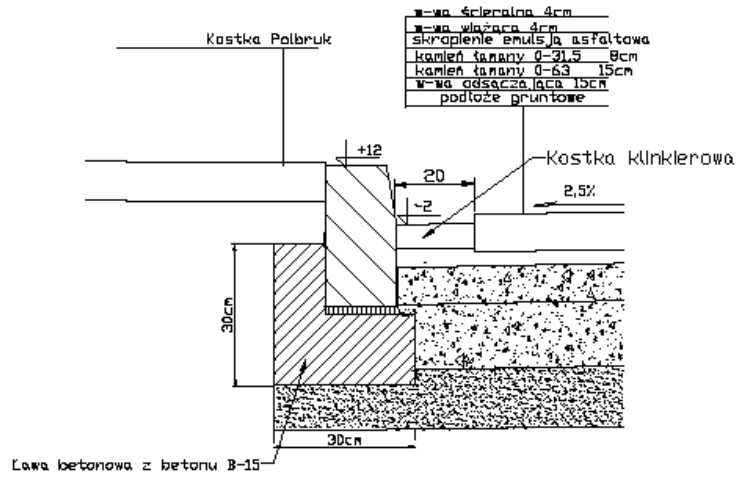


Przekrój odwodnienia KM 0+255



# Szczegół krawężnika

Skala 1:10

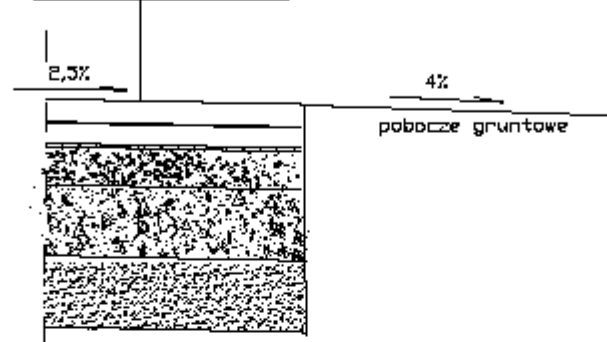


Projekt details rowerskiej wsiulic dróg powiatowej nr 1058 w Wiciu	
Szczegół detalu przykrawężnikowego	Skala 1:10
Dzielnica Górczki D-19 Powiatowych w Dzierżycie	
ul. 310 0318008 ul. Główna 640	
Projektant: Jacek Babicki	
uprnn WAM 0090/P000/07	

## Szczegół prawej krawędzi

Skala 1:10

w-wa ścieralna 4 cm  
 skropienie 0,8kg/m<sup>2</sup>  
 w-wa wiążąca 4cm  
 skropienie 0,8kg/m<sup>2</sup>  
 tłuczeń 0-32 8cm  
 tłuczeń 0-63 15 cm  
 w-wa odsączająca 15cm  
 podłoże gruntowe

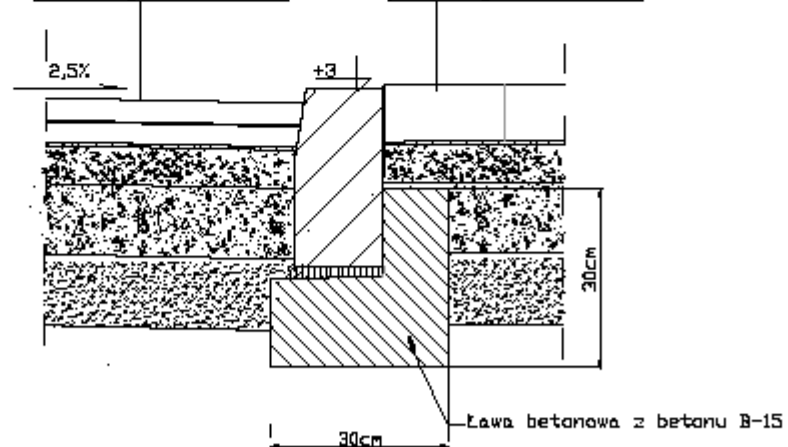


## Szczegół zjazdu

Skala 1:10

w-wa ścieralna 4 cm  
 skropienie 0,8kg/m<sup>2</sup>  
 w-wa wiążąca 4cm  
 skropienie 0,8kg/m<sup>2</sup>  
 tłuczeń 0-32 8cm  
 tłuczeń 0-63 15 cm  
 w-wa odsączająca 15cm  
 podłoże gruntowe

Kostka Polbruk gr.8cm  
 podsypka cement. 3cm  
 tłuczeń 0-32 8cm  
 tłuczeń 0-63 15 cm  
 w-wa odsączająca 15cm  
 podłoże gruntowe



Projekt ulicy wzdłuż drogi powiatowej  
 nr 1192N w Mińcu

Szczegóły prawej krawędzi ulicy Skala:  
 1:10

Inwestor: Zarząd Inż. Powiatowych i Miejskich  
 14-100 OSTRÓDZKA ul. Grunwaldzka 68A

Projektant: Jacek Babicki  
 upr. nr WAM 0093/P003/07

GENERALNA DYREKCJA DRÓG PUBLICZNYCH

OGÓLNE SPECYFIKACJE TECHNICZNE

D - M - 00.00.00

WYMAGANIA OGÓLNE

Warszawa 2002

Opracowanie wykonano na zlecenie  
Generalnej Dyrekcji Dróg Publicznych

Zgodnie z decyzją Generalnego Dyrektora Dróg Publicznych niniejsza ogólna specyfikacja techniczna stanowi obowiązującą podstawę sporządzenia szczegółowej specyfikacji technicznej przy zleceniu i realizacji robót na drogach krajowych oraz jest zalecona do wykorzystania przy zleceniu robót na drogach wojewódzkich powiatowych i gminnych.

Jednostka autorska,  
opracowanie edytorskie i rozpowszechnienie:  
Branżowy Zakład Doświadczalny Budownictwa Drogowego i Mostowego, Sp. z o.o.  
03-802 Warszawa, ul. Skaryszewska 19, tel. (0-22) 818-58-29, fax (0-22) 677-21-40

Konsultacje:  
Wydział Budowy Generalnej Dyrekcji Dróg Publicznych w Warszawie

Treść ogólnej specyfikacji technicznej opracowano wg stanu na dzień 31 marca 2002 r.  
Przy sporządzaniu szczegółowej specyfikacji technicznej należy uaktualnić przepisy zawarte w wykorzystywanej niniejszej ogólnej specyfikacji technicznej.

---

**NAJWAŻNIEJSZE OZNACZENIA I SKRÓTY**

OST	- ogólna specyfikacja techniczna
SST	- szczegółowa specyfikacja techniczna
GDDP	- Generalna Dyrekcja Dróg Publicznych
PZJ	- program zapewnienia jakości
bhp.	- bezpieczeństwo i higiena pracy

---

**SPIS TREŚCI**

- [1. WSTĘP](#)
  - [2. MATERIAŁY](#)
  - [3. SPRZĘT](#)
  - [4. TRANSPORT](#)
  - [5. WYKONANIE ROBÓT](#)
  - [6. KONTROLA JAKOŚCI ROBÓT](#)
  - [7. OBMIAR ROBÓT](#)
  - [8. ODBIÓR ROBÓT](#)
  - [9. PODSTAWA PŁATNOŚCI](#)
  - [10. PRZEPISY ZWIĄZANE](#)
- 

**1. WSTĘP**  
**1.1. Przedmiot OST**

Przedmiotem niniejszej ogólnej specyfikacji technicznej (OST) są wymagania ogólne dotyczące wykonania i odbioru robót drogowych i mostowych.

## **1.2. Zakres stosowania OST**

Ogólna specyfikacja techniczna stanowi obowiązującą podstawę opracowania szczegółowej specyfikacji technicznej stosowanej jako dokument przetargowy i kontraktowy przy zlecaniu i realizacji robót na drogach krajowych.

Zaleca się wykorzystanie OST przy zlecaniu robót na drogach wojewódzkich, powiatowych i gminnych.

## **1.3. Zakres robót objętych OST**

Ustalenia zawarte w niniejszej specyfikacji obejmują wymagania ogólne, wspólne dla robót objętych ogólnymi specyfikacjami technicznymi, wydanymi przez GDDP dla poszczególnych asortymentów robót drogowych i mostowych. W przypadku braku ogólnych specyfikacji technicznych wydanych przez GDDP dla danego asortymentu robót, ustalenia dotyczą również dla SST sporządzanych indywidualnie.

## **1.4. Określenia podstawowe**

Użyte w OST wymienione poniżej określenia należy rozumieć w każdym przypadku następująco:

- 1.4.1.** Budowla drogowa - obiekt budowlany, nie będący budynkiem, stanowiący całość techniczno-użytkową (droga) albo jego część stanowiącą odrębny element konstrukcyjny lub technologiczny (obiekt mostowy, korpus ziemny, węzeł).
- 1.4.2.** Chodnik - wyznaczony pas terenu przy jezdni lub odsunięty od jezdni, przeznaczony do ruchu pieszych.
- 1.4.3.** Długość mostu - odległość między zewnętrznymi krawędziami pomostu, a w przypadku mostów łukowych z nadsypką - odległość w świetle podstaw sklepienia mierzona w osi jezdni drogowej.
- 1.4.4.** Droga - wydzielony pas terenu przeznaczony do ruchu lub postoju pojazdów oraz ruchu pieszych wraz z wszelkimi urządzeniami technicznymi związanymi z prowadzeniem i zabezpieczeniem ruchu.
- 1.4.5.** Droga tymczasowa (montażowa) - droga specjalnie przygotowana, przeznaczona do ruchu pojazdów obsługujących zadanie budowlane na czas jego wykonania, przewidziana do usunięcia po jego zakończeniu.
- 1.4.6.** Dziennik budowy – zeszyt z ponumerowanymi stronami, opatrzony pieczęcią organu wydającego, wydany zgodnie z obowiązującymi przepisami, stanowiący urzędowy dokument przebiegu robót budowlanych, służący do notowania zdarzeń i okoliczności zachodzących w toku wykonywania robót, rejestrowania dokonywanych odbiorów robót, przekazywania poleceń i innej korespondencji technicznej pomiędzy Inżynierem/ Kierownikiem projektu, Wykonawcą i projektantem.
- 1.4.7.** Estakada - obiekt zbudowany nad przeszkodą terenową dla zapewnienia komunikacji drogowej i ruchu pieszego.
- 1.4.8.** Inżynier/Kierownik projektu – osoba wymieniona w danych kontraktowych (wyznaczona przez Zamawiającego, o której wyznaczeniu poinformowany jest Wykonawca), odpowiedzialna za nadzorowanie robót i administrowanie kontraktem.
- 1.4.9.** Jezdnia - część korony drogi przeznaczona do ruchu pojazdów.
- 1.4.10.** Kierownik budowy - osoba wyznaczona przez Wykonawcę, upoważniona do kierowania robotami i do występowania w jego imieniu w sprawach realizacji kontraktu.
- 1.4.11.** Korona drogi - jezdnie (jezdnie) z pobocznymi lub chodnikami, zatokami, pasami awaryjnego postoju i pasami dzielącymi jezdnie.
- 1.4.12.** Konstrukcja nawierzchni - układ warstw nawierzchni wraz ze sposobem ich połączenia.
- 1.4.13.** Konstrukcja nośna (przęsło lub przęsła obiektu mostowego) - część obiektu oparta na podporach mostowych, tworząca ustrój niosący dla przeniesienia ruchu pojazdów lub pieszych.
- 1.4.14.** Korpus drogowy - nasyp lub ta część wykopu, która jest ograniczona koroną drogi i skarpami rowów.
- 1.4.15.** Koryto - element uformowany w korpusie drogowym w celu ułożenia w nim konstrukcji nawierzchni.
- 1.4.16.** Książka obmiarów - akceptowany przez Inżyniera/Kierownika projektu zeszyt z ponumerowanymi stronami, służący do wpisywania przez Wykonawcę obmiaru dokonywanych robót w formie wycięć, szkiców i ew. dodatkowych załączników. Wpisy w książce obmiarów podlegają potwierdzeniu przez Inżyniera/Kierownika projektu.
- 1.4.17.** Laboratorium - drogowe lub inne laboratorium badawcze, zaakceptowane przez Zamawiającego, niezbędne do przeprowadzenia wszelkich badań i prób związanych z oceną jakości materiałów oraz robót.
- 1.4.18.** Materiały - wszelkie tworzywa niezbędne do wykonania robót, zgodne z dokumentacją projektową i specyfikacjami technicznymi, zaakceptowane przez Inżyniera/Kierownika projektu.
- 1.4.19.** Most - obiekt zbudowany nad przeszkodą wodną dla zapewnienia komunikacji drogowej i ruchu pieszego.
- 1.4.20.** Nawierzchnia - warstwa lub zespół warstw służących do przejmowania i rozkładania obciążeń od ruchu na podłoże gruntowe i zapewniających dogodne warunki dla ruchu.
- a) Warstwa ścieralna - górna warstwa nawierzchni poddana bezpośrednio oddziaływaniu ruchu i czynników atmosferycznych.
  - b) Warstwa wiążąca - warstwa znajdująca się między warstwą ścieralną a podbudową, zapewniająca lepsze rozłożenie naprężeń w nawierzchni i przekazywanie ich na podbudowę.
  - c) Warstwa wyrównawcza - warstwa służąca do wyrównania nierówności podbudowy lub profilu istniejącej nawierzchni.

- d) Podbudowa - dolna część nawierzchni służąca do przenoszenia obciążeń od ruchu na podłoże. Podbudowa może składać się z podbudowy zasadniczej i podbudowy pomocniczej.
- e) Podbudowa zasadnicza - górna część podbudowy spełniająca funkcje nośne w konstrukcji nawierzchni. Może ona składać się z jednej lub dwóch warstw.
- f) Podbudowa pomocnicza - dolna część podbudowy spełniająca, obok funkcji nośnych, funkcje zabezpieczenia nawierzchni przed działaniem wody, mrozu i przenikaniem cząstek podłoża. Może zawierać warstwę mrozochronną, odsączającą lub odcinającą.
- g) Warstwa mrozochronna - warstwa, której głównym zadaniem jest ochrona nawierzchni przed skutkami działania mrozu.
- h) Warstwa odcinająca - warstwa stosowana w celu uniemożliwienia przenikania cząstek drobnego gruntu do warstwy nawierzchni leżącej powyżej.
- i) Warstwa odsączająca - warstwa służąca do odprowadzenia wody przedostającej się do nawierzchni.

**1.4.21.** Niweleta - wysokościowe i geometryczne rozwinięcie na płaszczyźnie pionowego przekroju w osi drogi lub obiektu mostowego.

**1.4.22.** Obiekt mostowy - most, wiadukt, estakada, tunel, kładka dla pieszych i przepust.

**1.4.23.** Objazd tymczasowy - droga specjalnie przygotowana i odpowiednio utrzymana do przeprowadzenia ruchu publicznego na okres budowy.

**1.4.24.** Odpowiednia (bliska) zgodność - zgodność wykonywanych robót z dopuszczonymi tolerancjami, a jeśli przedział tolerancji nie został określony - z przeciętnymi tolerancjami, przyjmowanymi zwyczajowo dla danego rodzaju robót budowlanych.

**1.4.25.** Pas drogowy - wydzielony liniami granicznymi pas terenu przeznaczony do umieszczania w nim drogi i związanych z nią urządzeń oraz drzew i krzewów. Pas drogowy może również obejmować teren przewidziany do rozbudowy drogi i budowy urządzeń chroniących ludzi i środowisko przed uciążliwościami powodowanymi przez ruch na drodze.

**1.4.26.** Pobocze - część korony drogi przeznaczona do chwilowego postoju pojazdów, umieszczenia urządzeń organizacji i bezpieczeństwa ruchu oraz do ruchu pieszych, służąca jednocześnie do bocznego oparcia konstrukcji nawierzchni.

**1.4.27.** Podłoże nawierzchni - grunt rodzimy lub nasypowy, leżący pod nawierzchnią do głębokości przemarzania.

**1.4.28.** Podłoże ulepszone nawierzchni - górna warstwa podłoża, leżąca bezpośrednio pod nawierzchnią, ulepszona w celu umożliwienia przejścia ruchu budowlanego i właściwego wykonania nawierzchni.

**1.4.29.** Polecenie Inżyniera/Kierownika projektu - wszelkie polecenia przekazane Wykonawcy przez Inżyniera/Kierownika projektu, w formie pisemnej, dotyczące sposobu realizacji robót lub innych spraw związanych z prowadzeniem budowy.

**1.4.30.** Projektant - uprawniona osoba prawna lub fizyczna będąca autorem dokumentacji projektowej.

**1.4.31.** Przedsięwzięcie budowlane - kompleksowa realizacja nowego połączenia drogowego lub całkowita modernizacja/przebudowa (zmiana parametrów geometrycznych trasy w planie i przekroju podłużnym) istniejącego połączenia.

**1.4.32.** Przepust – budowla o przekroju poprzecznym zamkniętym, przeznaczona do przeprowadzenia cieku, szlaku wędrówek zwierząt dziko żyjących lub urządzeń technicznych przez korpus drogowy.

**1.4.33.** Przeszkoda naturalna - element środowiska naturalnego, stanowiący utrudnienie w realizacji zadania budowlanego, na przykład dolina, bagno, rzeka, szlak wędrówek dzikich zwierząt itp.

**1.4.34.** Przeszkoda sztuczna - dzieło ludzkie, stanowiące utrudnienie w realizacji zadania budowlanego, na przykład droga, kolej, rurociąg, kanał, ciąg pieszy lub rowerowy itp.

**1.4.35.** Przetargowa dokumentacja projektowa - część dokumentacji projektowej, która wskazuje lokalizację, charakterystykę i wymiary obiektu będącego przedmiotem robót.

**1.4.36.** Przyczółek - skrajna podpora obiektu mostowego. Może składać się z pełnej ściany, słupów lub innych form konstrukcyjnych, np. skrzyń, komór.

**1.4.37.** Rekultywacja - roboty mające na celu uporządkowanie i przywrócenie pierwotnych funkcji terenom naruszonym w czasie realizacji zadania budowlanego.

**1.4.38.** Rozpiętość teoretyczna - odległość między punktami podparcia (łożyskami), przęsła mostowego.

**1.4.39.** Szerokość całkowita obiektu (mostu / wiaduktu) - odległość między zewnętrznymi krawędziami konstrukcji obiektu, mierzona w linii prostopadłej do osi podłużnej, obejmuje całkowitą szerokość konstrukcyjną ustroju niosącego.

**1.4.40.** Szerokość użytkowa obiektu - szerokość jezdni (nawierzchni) przeznaczona dla poszczególnych rodzajów ruchu oraz szerokość chodników mierzona w świetle poręczy mostowych z wyłączeniem konstrukcji przy jezdni dołem oddzielającej ruch kołowy od ruchu pieszego.

**1.4.41.** Ślepy kosztorys - wykaz robót z podaniem ich ilości (przedmiarem) w kolejności technologicznej ich wykonania.

**1.4.42.** Teren budowy - teren udostępniony przez Zamawiającego dla wykonania na nim robót oraz inne miejsca wymienione w kontrakcie jako tworzące część terenu budowy.

**1.4.43.** Tunel - obiekt zagłębiony poniżej poziomu terenu dla zapewnienia komunikacji drogowej i ruchu pieszego.

**1.4.44.** Wiadukt - obiekt zbudowany nad linią kolejową lub inną drogą dla bezkolizyjnego zapewnienia komunikacji drogowej i ruchu pieszego.

**1.4.45.** Zadanie budowlane - część przedsięwzięcia budowlanego, stanowiąca odrębną całość konstrukcyjną lub technologiczną, zdolną do samodzielnego pełnienia funkcji techniczno-użytkowych. Zadanie może polegać na wykonywaniu robót związanych z budową, modernizacją/ przebudową, utrzymaniem oraz ochroną budowli drogowej lub jej elementu.

## **1.5. Ogólne wymagania dotyczące robót**

Wykonawca jest odpowiedzialny za jakość wykonanych robót, bezpieczeństwo wszelkich czynności na terenie budowy, metody użyte przy budowie oraz za ich zgodność z dokumentacją projektową, SST i poleceniami Inżyniera/Kierownika projektu.

### **1.5.1. Przekazanie terenu budowy**

Zamawiający w terminie określonym w dokumentach kontraktowych przekaze Wykonawcy teren budowy wraz ze wszystkimi wymaganymi uzgodnieniami prawnymi i administracyjnymi, lokalizację i współrzędne punktów głównych trasy oraz reperów, dziennik budowy oraz dwa egzemplarze dokumentacji projektowej i dwa komplety SST.

Na Wykonawcy spoczywa odpowiedzialność za ochronę przekazanych mu punktów pomiarowych do chwili odbioru ostatecznego robót. Uszkodzone lub zniszczone znaki geodezyjne Wykonawca odtworzy i utrwali na własny koszt.

### **1.5.2. Dokumentacja projektowa**

Dokumentacja projektowa będzie zawierać rysunki, obliczenia i dokumenty, zgodne z wykazem podanym w szczegółowych warunkach umowy, uwzględniającym podział na dokumentację projektową:

- – Zamawiającego; wykaz pozycji, które stanowią przetargową dokumentację projektową oraz projektową dokumentację wykonawczą (techniczną) i zostaną przekazane Wykonawcy,
- – Wykonawcy; wykaz zawierający spis dokumentacji projektowej, którą Wykonawca opracuje w ramach ceny kontraktowej.

### **1.5.3. Zgodność robót z dokumentacją projektową i SST**

Dokumentacja projektowa, SST i wszystkie dodatkowe dokumenty przekazane Wykonawcy przez Inżyniera/Kierownika projektu stanowią część umowy, a wymagania określone w choćby jednym z nich są obowiązujące dla Wykonawcy tak jakby zawarte były w całej dokumentacji.

W przypadku rozbieżności w ustaleniach poszczególnych dokumentów obowiązuje kolejność ich ważności wymieniona w „Kontraktowych warunkach ogólnych” („Ogólnych warunkach umowy”).

Wykonawca nie może wykorzystywać błędów lub opuszczeń w dokumentach kontraktowych, a o ich wykryciu winien natychmiast powiadomić Inżyniera/Kierownika projektu, który podejmie decyzję o wprowadzeniu odpowiednich zmian i poprawek.

W przypadku rozbieżności, wymiary podane na piśmie są ważniejsze od wymiarów określonych na podstawie odczytu ze skali rysunku.

Wszystkie wykonane roboty i dostarczone materiały będą zgodne z dokumentacją projektową i SST.

Dane określone w dokumentacji projektowej i w SST będą uważane za wartości docelowe, od których dopuszczalne są odchylenia w ramach określonego przedziału tolerancji. Cechy materiałów i elementów budowli muszą wykazywać zgodność z określonymi wymaganiami, a rozrzuty tych cech nie mogą przekraczać dopuszczalnego przedziału tolerancji.

W przypadku, gdy materiały lub roboty nie będą w pełni zgodne z dokumentacją projektową lub SST i wpłynię to na niezadowalającą jakość elementu budowli, to takie materiały zostaną zastąpione innymi, a elementy budowli rozebrane i wykonane ponownie na koszt Wykonawcy.

### **1.5.4. Zabezpieczenie terenu budowy**

- a) Roboty modernizacyjne/ przebudowa i remontowe („pod ruchem”)

Wykonawca jest zobowiązany do utrzymania ruchu publicznego oraz utrzymania istniejących obiektów (jezdnie, ścieżki rowerowe, ciągi piesze, znaki drogowe, bariery ochronne, urządzenia odwodnienia itp.) na terenie budowy, w okresie trwania realizacji kontraktu, aż do zakończenia i odbioru ostatecznego robót.

Przed przystąpieniem do robót Wykonawca przedstawi Inżynierowi/Kierownikowi projektu do zatwierdzenia, uzgodniony z odpowiednim zarządem drogi i organem zarządzającym ruchem, projekt organizacji ruchu i zabezpieczenia robót w okresie trwania budowy. W zależności od potrzeb i postępu robót projekt organizacji ruchu powinien być na bieżąco aktualizowany przez Wykonawcę. Każda zmiana, w stosunku do zatwierdzonego projektu organizacji ruchu, wymaga każdorazowo ponownego zatwierdzenia projektu.

W czasie wykonywania robót Wykonawca dostarczy, zainstaluje i będzie obsługiwał wszystkie tymczasowe urządzenia zabezpieczające takie jak: zapory, światła ostrzegawcze, sygnały, itp., zapewniając w ten sposób bezpieczeństwo pojazdów i pieszych.

Wykonawca zapewni stałe warunki widoczności w dzień i w nocy tych zapór i znaków, dla których jest to nieodzowne ze względów bezpieczeństwa.

Wszystkie znaki, zapory i inne urządzenia zabezpieczające będą akceptowane przez Inżyniera/Kierownika projektu.

Fakt przystąpienia do robót Wykonawca obwieści publicznie przed ich rozpoczęciem w sposób uzgodniony z Inżynierem/Kierownikiem projektu oraz przez umieszczenie, w miejscach i ilościach określonych przez Inżyniera/Kierownika projektu, tablic informacyjnych, których treść będzie zatwierdzona przez Inżyniera/Kierownika projektu. Tablice informacyjne będą utrzymywane przez Wykonawcę w dobrym stanie przez cały okres realizacji robót.

Koszt zabezpieczenia terenu budowy nie podlega odrębnej zapłacie i przyjmuje się, że jest włączony w cenę kontraktową.

➤ b) Roboty o charakterze inwestycyjnym

Wykonawca jest zobowiązany do zabezpieczenia terenu budowy w okresie trwania realizacji kontraktu aż do zakończenia i odbioru ostatecznego robót.

Wykonawca dostarczy, zainstaluje i będzie utrzymywać tymczasowe urządzenia zabezpieczające, w tym: ogrodzenia, poręcze, oświetlenie, sygnały i znaki ostrzegawcze oraz wszelkie inne środki niezbędne do ochrony robót, wygody społeczności i innych.

W miejscach przylegających do dróg otwartych dla ruchu, Wykonawca ogrodzi lub wyraźnie oznakuje teren budowy, w sposób uzgodniony z Inżynierem/Kierownikiem projektu.

Wjazdy i wyjazdy z terenu budowy przeznaczone dla pojazdów i maszyn pracujących przy realizacji robót, Wykonawca odpowiednio oznakuje w sposób uzgodniony z Inżynierem/Kierownikiem projektu.

Fakt przystąpienia do robót Wykonawca obwieści publicznie przed ich rozpoczęciem w sposób uzgodniony z Inżynierem/Kierownikiem projektu oraz przez umieszczenie, w miejscach i ilościach określonych przez Inżyniera/Kierownika projektu, tablic informacyjnych, których treść będzie zatwierdzona przez Inżyniera/Kierownika projektu. Tablice informacyjne będą utrzymywane przez Wykonawcę w dobrym stanie przez cały okres realizacji robót.

Koszt zabezpieczenia terenu budowy nie podlega odrębnej zapłacie i przyjmuje się, że jest włączony w cenę kontraktową.

#### 1.5.5. Ochrona środowiska w czasie wykonywania robót

Wykonawca ma obowiązek znać i stosować w czasie prowadzenia robót wszelkie przepisy dotyczące ochrony środowiska naturalnego.

W okresie trwania budowy i wykańczania robót Wykonawca będzie:

- a) utrzymywać teren budowy i wykopy w stanie bez wody stojącej,
- b) podejmować wszelkie uzasadnione kroki mające na celu stosowanie się do przepisów i norm dotyczących ochrony środowiska na terenie i wokół terenu budowy oraz będzie unikać uszkodzeń lub uciążliwości dla osób lub dóbr publicznych i innych, a wynikających z nadmiernego hałasu, wibracji, zanieczyszczenia lub innych przyczyn powstałych w następstwie jego sposobu działania.

Stosując się do tych wymagań będzie miał szczególny wzgląd na:

- a) 1) lokalizację baz, warsztatów, magazynów, składowisk, ukopów i dróg dojazdowych,
- b) 2) środki ostrożności i zabezpieczenia przed:
  - a) zanieczyszczeniem zbiorników i cieków wodnych pyłami lub substancjami toksycznymi,
  - b) zanieczyszczeniem powietrza pyłami i gazami,
  - c) możliwością powstania pożaru.

#### 1.5.6. Ochrona przeciwpożarowa

Wykonawca będzie przestrzegać przepisy ochrony przeciwpożarowej.

Wykonawca będzie utrzymywać, wymagany na podstawie odpowiednich przepisów sprawny sprzęt przeciwpożarowy, na terenie baz produkcyjnych, w pomieszczeniach biurowych, mieszkalnych, magazynach oraz w maszynach i pojazdach.

Materiały łatwopalne będą składowane w sposób zgodny z odpowiednimi przepisami i zabezpieczone przed dostępem osób trzecich.

Wykonawca będzie odpowiedzialny za wszelkie straty spowodowane pożarem wywołanym jako rezultat realizacji robót albo przez personel Wykonawcy.

#### 1.5.7. Materiały szkodliwe dla otoczenia

Materiały, które w sposób trwały są szkodliwe dla otoczenia, nie będą dopuszczone do użycia.

Nie dopuszcza się użycia materiałów wywołujących szkodliwe promieniowanie o stężeniu większym od dopuszczalnego, określonego odpowiednimi przepisami.



Wszelkie materiały odpadowe użyte do robót będą miały aprobatę techniczną wydaną przez uprawnioną jednostkę, jednoznacznie określającą brak szkodliwego oddziaływania tych materiałów na środowisko.

Materiały, które są szkodliwe dla otoczenia tylko w czasie robót, a po zakończeniu robót ich szkodliwość zanika (np. materiały pyliste) mogą być użyte pod warunkiem przestrzegania wymagań technologicznych w budownictwie. Jeżeli wymagają tego odpowiednie przepisy Wykonawca powinien otrzymać zgodę na użycie tych materiałów od właściwych organów administracji państwowej.

Jeżeli Wykonawca użył materiałów szkodliwych dla otoczenia zgodnie ze specyfikacjami, a ich użycie spowodowało jakiegokolwiek zagrożenie środowiska, to konsekwencje tego poniesie Zamawiający.

#### **1.5.8. Ochrona własności publicznej i prywatnej**

Wykonawca odpowiada za ochronę instalacji na powierzchni ziemi i za urządzenia podziemne, takie jak rurociągi, kable itp. oraz uzyska od odpowiednich władz będących właścicielami tych urządzeń potwierdzenie informacji dostarczonych mu przez Zamawiającego w ramach planu ich lokalizacji. Wykonawca zapewni właściwe oznaczenie i zabezpieczenie przed uszkodzeniem tych instalacji i urządzeń w czasie trwania budowy.

Wykonawca zobowiązany jest umieścić w swoim harmonogramie rezerwę czasową dla wszelkiego rodzaju robót, które mają być wykonane w zakresie przełożenia instalacji i urządzeń podziemnych na terenie budowy i powiadomić Inżyniera/Kierownika projektu i władze lokalne o zamiarze rozpoczęcia robót. O fakcie przypadkowego uszkodzenia tych instalacji Wykonawca bezzwłocznie powiadomi Inżyniera/Kierownika projektu i zainteresowane władze oraz będzie z nimi współpracował dostarczając wszelkiej pomocy potrzebnej przy dokonywaniu napraw. Wykonawca będzie odpowiadać za wszelkie spowodowane przez jego działania uszkodzenia instalacji na powierzchni ziemi i urządzeń podziemnych wykazanych w dokumentach dostarczonych mu przez Zamawiającego.

Jeżeli teren budowy przylega do terenów z zabudową mieszkaniową, Wykonawca będzie realizować roboty w sposób powodujący minimalne niedogodności dla mieszkańców. Wykonawca odpowiada za wszelkie uszkodzenia zabudowy mieszkaniowej w sąsiedztwie budowy, spowodowane jego działalnością.

Inżynier/Kierownik projektu będzie na bieżąco informowany o wszystkich umowach zawartych pomiędzy Wykonawcą a właścicielami nieruchomości i dotyczących korzystania z własności i dróg wewnętrznych. Jednakże, ani Inżynier/Kierownik projektu ani Zamawiający nie będzie ingerował w takie porozumienia, o ile nie będą one sprzeczne z postanowieniami zawartymi w warunkach umowy.

#### **1.5.9. Ograniczenie obciążeń osi pojazdów**

Wykonawca będzie stosować się do ustawowych ograniczeń nacisków osi na drogach publicznych przy transporcie materiałów i wyposażenia na i z terenu robót. Wykonawca uzyska wszelkie niezbędne zezwolenia i uzgodnienia od właściwych władz co do przewozu nietypowych wagowo ładunków (ponadnormatywnych) i o każdym takim przewozie będzie powiadamiał Inżyniera/Kierownika projektu. Inżynier/Kierownik projektu może polecić, aby pojazdy nie spełniające tych warunków zostały usunięte z terenu budowy. Pojazdy powodujące nadmierne obciążenie osiowe nie będą dopuszczone na świeżo ukończony fragment budowy w obrębie terenu budowy i Wykonawca będzie odpowiadał za naprawę wszelkich robót w ten sposób uszkodzonych, zgodnie z poleceniami Inżyniera/Kierownika projektu.

#### **1.5.10. Bezpieczeństwo i higiena pracy**

Podczas realizacji robót Wykonawca będzie przestrzegać przepisów dotyczących bezpieczeństwa i higieny pracy.

W szczególności Wykonawca ma obowiązek zadbać, aby personel nie wykonywał pracy w warunkach niebezpiecznych, szkodliwych dla zdrowia oraz nie spełniających odpowiednich wymagań sanitarnych.

Wykonawca zapewni i będzie utrzymywał wszelkie urządzenia zabezpieczające, socjalne oraz sprzęt i odpowiednią odzież dla ochrony życia i zdrowia osób zatrudnionych na budowie oraz dla zapewnienia bezpieczeństwa publicznego.

Uznaje się, że wszelkie koszty związane z wypełnieniem wymagań określonych powyżej nie podlegają odrębnej zapłacie i są uwzględnione w cenie kontraktowej.

#### **1.5.11. Ochrona i utrzymanie robót**

**Wykonawca będzie odpowiadał za ochronę robót i za wszelkie materiały i urządzenia używane do robót od daty rozpoczęcia do daty wydania potwierdzenia zakończenia robót przez Inżyniera/Kierownika projektu.**

Wykonawca będzie utrzymywać roboty do czasu odbioru ostatecznego. Utrzymanie powinno być prowadzone w taki sposób, aby budowla drogowa lub jej elementy były w zadowalającym stanie przez cały czas, do momentu odbioru ostatecznego.

Jeśli Wykonawca w jakimkolwiek czasie zaniedba utrzymanie, to na polecenie Inżyniera/Kierownika projektu powinien rozpocząć roboty utrzymaniowe nie później niż w 24 godziny po otrzymaniu tego polecenia.

#### **1.5.12. Stosowanie się do prawa i innych przepisów**

Wykonawca zobowiązany jest znać wszystkie zarządzenia wydane przez władze centralne i miejscowe oraz inne przepisy, regulaminy i wytyczne, które są w jakikolwiek sposób związane z wykonywanymi robotami i będzie w pełni odpowiedzialny za przestrzeganie tych postanowień podczas prowadzenia robót.

Wykonawca będzie przestrzegać praw patentowych i będzie w pełni odpowiedzialny za wypełnienie wszelkich wymagań prawnych odnośnie znaków firmowych, nazw lub innych chronionych praw w odniesieniu do

sprzętu, materiałów lub urządzeń użytych lub związanych z wykonywaniem robót i w sposób ciągły będzie informować Inżyniera/Kierownika projektu o swoich działaniach, przedstawiając kopie zezwoleń i inne odnośne dokumenty. Wszelkie straty, koszty postępowania, obciążenia i wydatki wynikłe z lub związane z naruszeniem jakichkolwiek praw patentowych pokryje Wykonawca, z wyjątkiem przypadków, kiedy takie naruszenie wyniknie z wykonania projektu lub specyfikacji dostarczonej przez Inżyniera/Kierownika projektu.

#### **1.5.13. Równoważność norm i zbiorów przepisów prawnych**

Gdziekolwiek w dokumentach kontraktowych powołane są konkretne normy i przepisy, które spełniać mają materiały, sprzęt i inne towary oraz wykonane i zbadane roboty, będą obowiązywać postanowienia najnowszego wydania lub poprawionego wydania powołanych norm i przepisów o ile w warunkach kontraktu nie postanowiono inaczej. W przypadku gdy powołane normy i przepisy są państwowe lub odnoszą się do konkretnego kraju lub regionu, mogą być również stosowane inne odpowiednie normy zapewniające równy lub wyższy poziom wykonania niż powołane normy lub przepisy, pod warunkiem ich sprawdzenia i pisemnego zatwierdzenia przez Inżyniera/Kierownika projektu. Różnice pomiędzy powołanymi normami a ich proponowanymi zamiennikami muszą być dokładnie opisane przez Wykonawcę i przedłożone Inżynierowi/Kierownikowi projektu do zatwierdzenia.

#### **1.5.14. Wykopaliska**

Wszelkie wykopaliska, monety, przedmioty wartościowe, budowle oraz inne pozostałości o znaczeniu geologicznym lub archeologicznym odkryte na terenie budowy będą uważane za własność Zamawiającego. Wykonawca zobowiązany jest powiadomić Inżyniera/Kierownika projektu i postępować zgodnie z jego poleceniami. Jeżeli w wyniku tych poleceń Wykonawca poniesie koszty i/lub wystąpią opóźnienia w robotach, Inżynier/Kierownik projektu po uzgodnieniu z Zamawiającym i Wykonawcą ustali wydłużenie czasu wykonania robót i/lub wysokość kwoty, o którą należy zwiększyć cenę kontraktową.

#### **1.6. Zaplecze Zamawiającego (o ile warunki kontraktu przewidują realizację)**

Wykonawca zobowiązany jest zabezpieczyć Zamawiającemu, pomieszczenia biurowe, sprzęt, transport oraz inne urządzenia towarzyszące, zgodnie z wymaganiami podanymi w D-M-00.00.01 „Zaplecze Zamawiającego”.

## **2. MATERIAŁY**

### **2.1. Źródła uzyskania materiałów**

Co najmniej na trzy tygodnie przed zaplanowanym wykorzystaniem jakichkolwiek materiałów przeznaczonych do robót, Wykonawca przedstawi Inżynierowi/Kierownikowi projektu do zatwierdzenia, szczegółowe informacje dotyczące proponowanego źródła wytwarzania, zamawiania lub wydobywania tych materiałów jak również odpowiednie świadectwa badań laboratoryjnych oraz próbki materiałów.

Zatwierdzenie partii materiałów z danego źródła nie oznacza automatycznie, że wszelkie materiały z danego źródła uzyskają zatwierdzenie.

Wykonawca zobowiązany jest do prowadzenia badań w celu wykazania, że materiały uzyskane z dopuszczonego źródła w sposób ciągły spełniają wymagania SST w czasie realizacji robót.

### **2.2. Pozyskiwanie materiałów miejscowych**

Wykonawca odpowiada za uzyskanie pozwoleń od właścicieli i odnośnych władz na pozyskanie materiałów ze źródeł miejscowych włączając w to źródła wskazane przez Zamawiającego i jest zobowiązany dostarczyć Inżynierowi/Kierownikowi projektu wymagane dokumenty przed rozpoczęciem eksploatacji źródła.

Wykonawca przedstawi Inżynierowi/Kierownikowi projektu do zatwierdzenia dokumentację zawierającą raporty z badań terenowych i laboratoryjnych oraz proponowaną przez siebie metodę wydobywania i selekcji, uwzględniając aktualne decyzje o eksploatacji, organów administracji państwowej i samorządowej.

Wykonawca ponosi odpowiedzialność za spełnienie wymagań ilościowych i jakościowych materiałów pochodzących ze źródeł miejscowych.

Wykonawca ponosi wszystkie koszty, z tytułu wydobywania materiałów, dzierżawy i inne jakie okażą się potrzebne w związku z dostarczeniem materiałów do robót.

Humus i nadkład czasowo zdjęte z terenu wykopów, dokopów i miejsc pozyskania materiałów miejscowych będą formowane w hałdy i wykorzystane przy zasypce i rekultywacji terenu po ukończeniu robót.

Wszystkie odpowiednie materiały pozyskane z wykopów na terenie budowy lub z innych miejsc wskazanych w dokumentach umowy będą wykorzystane do robót lub odwiezione na odkład odpowiednio do wymagań umowy lub wskazań Inżyniera/Kierownika projektu.

Wykonawca nie będzie prowadzić żadnych wykopów w obrębie terenu budowy poza tymi, które zostały wyszczególnione w dokumentach umowy, chyba, że uzyska na to pisemną zgodę Inżyniera/Kierownika projektu.

Eksploatacja źródeł materiałów będzie zgodna z wszelkimi regulacjami prawnymi obowiązującymi na danym obszarze.

### **2.3. Materiały nie odpowiadające wymaganiom**

Materiały nie odpowiadające wymaganiom zostaną przez Wykonawcę wywiezione z terenu budowy i złożone w miejscu wskazanym przez Inżyniera/Kierownika projektu. Jeśli Inżynier/Kierownik projektu zezwoli Wykonawcy na użycie tych materiałów do innych robót, niż te dla których zostały zakupione, to koszt tych materiałów zostanie odpowiednio przewartościowany (skorygowany) przez Inżyniera/Kierownika projektu.

Każdy rodzaj robót, w którym znajdują się nie zbadane i nie zaakceptowane materiały, Wykonawca wykonuje na własne ryzyko, licząc się z jego nieprzyjęciem, usunięciem i niezapłaceniem

#### **2.4. Wariantowe stosowanie materiałów**

Jeśli dokumentacja projektowa lub SST przewidują możliwość wariantowego zastosowania rodzaju materiału w wykonywanych robotach, Wykonawca powiadomi Inżyniera/Kierownika projektu o swoim zamiarze co najmniej 3 tygodnie przed użyciem tego materiału, albo w okresie dłuższym, jeśli będzie to potrzebne z uwagi na wykonanie badań wymaganych przez Inżyniera/Kierownika projektu. Wybrany i zaakceptowany rodzaj materiału nie może być później zmieniany bez zgody Inżyniera/Kierownika projektu.

#### **2.5. Przechowywanie i składowanie materiałów**

Wykonawca zapewni, aby tymczasowo składowane materiały, do czasu gdy będą one użyte do robót, były zabezpieczone przed zanieczyszczeniami, zachowały swoją jakość i właściwości i były dostępne do kontroli przez Inżyniera/Kierownika projektu.

Miejsca czasowego składowania materiałów będą zlokalizowane w obrębie terenu budowy w miejscach uzgodnionych z Inżynierem/Kierownikiem projektu lub poza terenem budowy w miejscach zorganizowanych przez Wykonawcę i zaakceptowanych przez Inżyniera/Kierownika projektu.

#### **2.6. Inspekcja wytwórni materiałów**

Wytwornie materiałów mogą być okresowo kontrolowane przez Inżyniera/Kierownika projektu w celu sprawdzenia zgodności stosowanych metod produkcji z wymaganiami. Próbkę materiałów mogą być pobierane w celu sprawdzenia ich właściwości. Wyniki tych kontroli będą stanowić podstawę do akceptacji określonej partii materiałów pod względem jakości.

W przypadku, gdy Inżynier/Kierownik projektu będzie przeprowadzał inspekcję wytwórni, muszą być spełnione następujące warunki:

- a) Inżynier/Kierownik projektu będzie miał zapewnioną współpracę i pomoc Wykonawcy oraz producenta materiałów w czasie przeprowadzania inspekcji,
- b) Inżynier/Kierownik projektu będzie miał wolny dostęp, w dowolnym czasie, do tych części wytwórni, gdzie odbywa się produkcja materiałów przeznaczonych do realizacji robót,
- c) Jeżeli produkcja odbywa się w miejscu nie należącym do Wykonawcy, Wykonawca uzyska dla Inżyniera/Kierownika projektu zezwolenie dla przeprowadzenia inspekcji i badań w tych miejscach.

### **3. sprzęt**

Wykonawca jest zobowiązany do używania jedynie takiego sprzętu, który nie spowoduje niekorzystnego wpływu na jakość wykonywanych robót. Sprzęt używany do robót powinien być zgodny z ofertą Wykonawcy i powinien odpowiadać pod względem typów i ilości wskazaniom zawartym w SST, PZJ lub projekcie organizacji robót, zaakceptowanym przez Inżyniera/Kierownika projektu; w przypadku braku ustaleń w wymienionych wyżej dokumentach, sprzęt powinien być uzgodniony i zaakceptowany przez Inżyniera/Kierownika projektu.

Liczba i wydajność sprzętu powinny gwarantować przeprowadzenie robót, zgodnie z zasadami określonymi w dokumentacji projektowej, SST i wskazaniach Inżyniera/Kierownika projektu.

Sprzęt będący własnością Wykonawcy lub wynajęty do wykonania robót ma być utrzymywany w dobrym stanie i gotowości do pracy. Powinien być zgodny z normami ochrony środowiska i przepisami dotyczącymi jego użytkowania.

Wykonawca dostarczy Inżynierowi/Kierownikowi projektu kopie dokumentów potwierdzających dopuszczenie sprzętu do użytkowania i badań okresowych, tam gdzie jest to wymagane przepisami.

Wykonawca będzie konserwować sprzęt jak również naprawiać lub wymieniać sprzęt niesprawny.

Jeżeli dokumentacja projektowa lub SST przewidują możliwość wariantowego użycia sprzętu przy wykonywanych robotach, Wykonawca powiadomi Inżyniera/Kierownika projektu o swoim zamiarze wyboru i uzyska jego akceptację przed użyciem sprzętu. Wybrany sprzęt, po akceptacji Inżyniera/Kierownika projektu, nie może być później zmieniany bez jego zgody.

Jakikolwiek sprzęt, maszyny, urządzenia i narzędzia nie gwarantujące zachowania warunków umowy, zostaną przez Inżyniera/Kierownika projektu zdyskwalifikowane i nie dopuszczone do robót.

### **4. transport**

Wykonawca jest zobowiązany do stosowania jedynie takich środków transportu, które nie wpłyną niekorzystnie na jakość wykonywanych robót i właściwości przewożonych materiałów.

Liczba środków transportu powinna zapewniać prowadzenie robót zgodnie z zasadami określonymi w dokumentacji projektowej, SST i wskazaniach Inżyniera/Kierownika projektu, w terminie przewidzianym umową.

Przy ruchu na drogach publicznych pojazdy będą spełniać wymagania dotyczące przepisów ruchu drogowego w odniesieniu do dopuszczalnych nacisków na oś i innych parametrów technicznych. Środki transportu nie spełniające tych warunków mogą być dopuszczone przez Inżyniera/Kierownika projektu, pod warunkiem przywrócenia stanu pierwotnego użytkowanych odcinków dróg na koszt Wykonawcy.

Wykonawca będzie usuwać na bieżąco, na własny koszt, wszelkie zanieczyszczenia, uszkodzenia spowodowane jego pojazdami na drogach publicznych oraz dojazdach do terenu budowy.

## **5. wykonanie robót**

Wykonawca jest odpowiedzialny za prowadzenie robót zgodnie z warunkami umowy oraz za jakość zastosowanych materiałów i wykonywanych robót, za ich zgodność z dokumentacją projektową, wymaganiami SST, PZJ, projektem organizacji robót opracowanym przez Wykonawcę oraz poleceniami Inżyniera/Kierownika projektu.

Wykonawca jest odpowiedzialny za stosowane metody wykonywania robót.

Wykonawca jest odpowiedzialny za dokładne wytyczenie w planie i wyznaczenie wysokości wszystkich elementów robót zgodnie z wymiarami i rzędnymi określonymi w dokumentacji projektowej lub przekazanymi na piśmie przez Inżyniera/Kierownika projektu.

Błędy popełnione przez Wykonawcę w wytyczeniu i wyznaczaniu robót zostaną, usunięte przez Wykonawcę na własny koszt, z wyjątkiem, kiedy dany błąd okaże się skutkiem błędu zawartego w danych dostarczonych Wykonawcy na piśmie przez Inżyniera/Kierownika projektu.

Sprawdzenie wytyczenia robót lub wyznaczenia wysokości przez Inżyniera/Kierownika projektu nie zwalnia Wykonawcy od odpowiedzialności za ich dokładność.

Decyzje Inżyniera/Kierownika projektu dotyczące akceptacji lub odrzucenia materiałów i elementów robót będą oparte na wymaganiach określonych w dokumentach umowy, dokumentacji projektowej i w SST, a także w normach i wytycznych. Przy podejmowaniu decyzji Inżynier/Kierownik projektu uwzględni wyniki badań materiałów i robót, rozrzuty normalnie występujące przy produkcji i przy badaniach materiałów, doświadczenia z przeszłości, wyniki badań naukowych oraz inne czynniki wpływające na rozważaną kwestię.

Polecenia Inżyniera/Kierownika projektu powinny być wykonywane przez Wykonawcę w czasie określonym przez Inżyniera/Kierownika projektu, pod groźbą zatrzymania robót. Skutki finansowe z tego tytułu poniesie Wykonawca.

## **6. kontrola jakości robót**

### **6.1. Program zapewnienia jakości**

Wykonawca jest zobowiązany opracować i przedstawić do akceptacji Inżyniera/Kierownika projektu program zapewnienia jakości. W programie zapewnienia jakości Wykonawca powinien określić, zamierzony sposób wykonywania robót, możliwości techniczne, kadrowe i plan organizacji robót gwarantujący wykonanie robót zgodnie z dokumentacją projektową, SST oraz ustaleniami.

Program zapewnienia jakości powinien zawierać:

a) część ogólną opisującą:

- - organizację wykonania robót, w tym terminy i sposób prowadzenia robót,
- - organizację ruchu na budowie wraz z oznakowaniem robót,
- - sposób zapewnienia bhp.,
- - wykaz zespołów roboczych, ich kwalifikacje i przygotowanie praktyczne,
- - wykaz osób odpowiedzialnych za jakość i terminowość wykonania poszczególnych elementów robót,
- - system (sposób i procedurę) proponowanej kontroli i sterowania jakością wykonywanych robót,
- - wyposażenie w sprzęt i urządzenia do pomiarów i kontroli (opis laboratorium własnego lub laboratorium, któremu Wykonawca zamierza zlecić prowadzenie badań),
- - sposób oraz formę gromadzenia wyników badań laboratoryjnych, zapis pomiarów, nastaw mechanizmów sterujących, a także wyciąganych wniosków i zastosowanych korekt w procesie technologicznym, proponowany sposób i formę przekazywania tych informacji Inżynierowi/Kierownikowi projektu;

b) część szczegółową opisującą dla każdego asortymentu robót:

- - wykaz maszyn i urządzeń stosowanych na budowie z ich parametrami technicznymi oraz wyposażeniem w mechanizmy do sterowania i urządzenia pomiarowo-kontrolne,
- - rodzaje i ilość środków transportu oraz urządzeń do magazynowania i załadunku materiałów, spoiw, lepiszczy, kruszyw itp.,
- - sposób zabezpieczenia i ochrony ładunków przed utratą ich właściwości w czasie transportu,
- - sposób i procedurę pomiarów i badań (rodzaj i częstotliwość, pobieranie próbek, legalizacja i sprawdzanie urządzeń, itp.) prowadzonych podczas dostaw materiałów, wytwarzania mieszanek i wykonywania poszczególnych elementów robót,
- - sposób postępowania z materiałami i robotami nie odpowiadającymi wymaganiom.

### **6.2. Zasady kontroli jakości robót**

Celem kontroli robót będzie takie sterowanie ich przygotowaniem i wykonaniem, aby osiągnąć założoną jakość robót.

Wykonawca jest odpowiedzialny za pełną kontrolę robót i jakości materiałów. Wykonawca zapewni odpowiedni system kontroli, włączając personel, laboratorium, sprzęt, zaopatrzenie i wszystkie urządzenia niezbędne do pobierania próbek i badań materiałów oraz robót.

Przed zatwierdzeniem systemu kontroli Inżynier/Kierownik projektu może zażądać od Wykonawcy przeprowadzenia badań w celu zademonstrowania, że poziom ich wykonywania jest zadowalający.

Wykonawca będzie przeprowadzać pomiary i badania materiałów oraz robót z częstotliwością zapewniającą stwierdzenie, że roboty wykonano zgodnie z wymaganiami zawartymi w dokumentacji projektowej i SST

Minimalne wymagania co do zakresu badań i ich częstotliwość są określone w SST, normach i wytycznych. W przypadku, gdy nie zostały one tam określone, Inżynier/Kierownik projektu ustali jaki zakres kontroli jest konieczny, aby zapewnić wykonanie robót zgodnie z umową.

Wykonawca dostarczy Inżynierowi/Kierownikowi projektu świadectwa, że wszystkie stosowane urządzenia i sprzęt badawczy posiadają ważną legalizację, zostały prawidłowo wykalibrowane i odpowiadają wymaganiom norm określających procedury badań.

Inżynier/Kierownik projektu będzie mieć nieograniczony dostęp do pomieszczeń laboratoryjnych, w celu ich inspekcji.

Inżynier/Kierownik projektu będzie przekazywać Wykonawcy pisemne informacje o jakichkolwiek niedociągnięciach dotyczących urządzeń laboratoryjnych, sprzętu, zaopatrzenia laboratorium, pracy personelu lub metod badawczych. Jeżeli niedociągnięcia te będą tak poważne, że mogą wpłynąć ujemnie na wyniki badań, Inżynier/Kierownik projektu natychmiast wstrzyma użycie do robót badanych materiałów i dopuści je do użycia dopiero wtedy, gdy niedociągnięcia w pracy laboratorium Wykonawcy zostaną usunięte i stwierdzona zostanie odpowiednia jakość tych materiałów.

Wszystkie koszty związane z organizowaniem i prowadzeniem badań materiałów ponosi Wykonawca.

### **6.3. Pobieranie próbek**

Próbki będą pobierane losowo. Zaleca się stosowanie statystycznych metod pobierania próbek, opartych na zasadzie, że wszystkie jednostkowe elementy produkcji mogą być z jednakowym prawdopodobieństwem wytypowane do badań.

Inżynier/Kierownik projektu będzie mieć zapewnioną możliwość udziału w pobieraniu próbek.

Pojemniki do pobierania próbek będą dostarczone przez Wykonawcę i zatwierdzone przez Inżyniera/Kierownika projektu. Próbki dostarczone przez Wykonawcę do badań wykonywanych przez Inżyniera/Kierownika projektu będą odpowiednio opisane i oznakowane, w sposób zaakceptowany przez Inżyniera/Kierownika projektu.

Na zlecenie Inżyniera/Kierownika projektu Wykonawca będzie przeprowadzać dodatkowe badania tych materiałów, które budzą wątpliwości co do jakości, o ile kwestionowane materiały nie zostaną przez Wykonawcę usunięte lub ulepszone z własnej woli. Koszty tych dodatkowych badań pokrywa Wykonawca tylko w przypadku stwierdzenia usterek; w przeciwnym przypadku koszty te pokrywa Zamawiający.

### **6.4. Badania i pomiary**

Wszystkie badania i pomiary będą przeprowadzone zgodnie z wymaganiami norm. W przypadku, gdy normy nie obejmują jakiegokolwiek badania wymaganego w SST, stosować można wytyczne krajowe, albo inne procedury, zaakceptowane przez Inżyniera/Kierownika projektu.

Przed przystąpieniem do pomiarów lub badań, Wykonawca powiadomi Inżyniera/Kierownika projektu o rodzaju, miejscu i terminie pomiaru lub badania. Po wykonaniu pomiaru lub badania, Wykonawca przedstawi na piśmie ich wyniki do akceptacji Inżyniera/Kierownika projektu.

### **6.5. Raporty z badań**

Wykonawca będzie przekazywać Inżynierowi/Kierownikowi projektu kopie raportów z wynikami badań jak najszybciej, nie później jednak niż w terminie określonym w programie zapewnienia jakości.

Wyniki badań (kopie) będą przekazywane Inżynierowi/Kierownikowi projektu na formularzach według dostarczonego przez niego wzoru lub innych, przez niego zaakceptowanych.

### **6.6. Badania prowadzone przez Inżyniera/Kierownika projektu**

Inżynier/Kierownik projektu jest uprawniony do dokonywania kontroli, pobierania próbek i badania materiałów w miejscu ich wytwarzania/pozyskiwania, a Wykonawca i producent materiałów powinien udzielić mu niezbędnej pomocy.

Inżynier/Kierownik projektu, dokonując weryfikacji systemu kontroli robót prowadzonego przez Wykonawcę, poprzez między innymi swoje badania, będzie oceniać zgodność materiałów i robót z wymaganiami SST na podstawie wyników własnych badań kontrolnych jak i wyników badań dostarczonych przez Wykonawcę.

Inżynier/Kierownik projektu powinien pobierać próbki materiałów i prowadzić badania niezależnie od Wykonawcy, na swój koszt. Jeżeli wyniki tych badań wykażą, że raporty Wykonawcy są niewiarygodne, to Inżynier/Kierownik projektu oprze się wyłącznie na własnych badaniach przy ocenie zgodności materiałów i robót z dokumentacją projektową i SST. Może również zlecić, sam lub poprzez Wykonawcę, przeprowadzenie powtórnych lub dodatkowych badań niezależnemu laboratorium. W takim przypadku całkowite koszty powtórnych lub dodatkowych badań i pobierania próbek poniesione zostaną przez Wykonawcę.

### **6.7. Certyfikaty i deklaracje**

Inżynier/Kierownik projektu może dopuścić do użycia tylko te materiały, które posiadają:

- a) 1. certyfikat na znak bezpieczeństwa wykazujący, że zapewniono zgodność z kryteriami technicznymi określonymi na podstawie Polskich Norm, aprobat technicznych oraz właściwych przepisów i dokumentów technicznych,
  - b) 2. deklarację zgodności lub certyfikat zgodności z:
    - – Polską Normą lub
    - – aprobatą techniczną, w przypadku wyrobów, dla których nie ustanowiono Polskiej Normy, jeżeli nie są objęte certyfikacją określoną w pkt 1
- i które spełniają wymogi SST.

W przypadku materiałów, dla których ww. dokumenty są wymagane przez SST, każda partia dostarczona do robót będzie posiadać te dokumenty, określające w sposób jednoznaczny jej cechy.

Produkty przemysłowe muszą posiadać ww. dokumenty wydane przez producenta, a w razie potrzeby poparte wynikami badań wykonanych przez niego. Kopie wyników tych badań będą dostarczone przez Wykonawcę Inżynierowi/Kierownikowi projektu.

Jakiegokolwiek materiały, które nie spełniają tych wymagań będą odrzucone.

## **6.8. Dokumenty budowy**

### **(1) Dziennik budowy**

Dziennik budowy jest wymaganym dokumentem prawnym obowiązującym Zamawiającego i Wykonawcę w okresie od przekazania Wykonawcy terenu budowy do końca okresu gwarancyjnego. Odpowiedzialność za prowadzenie dziennika budowy zgodnie z obowiązującymi przepisami [2] spoczywa na Wykonawcy.

Zapisy w dzienniku budowy będą dokonywane na bieżąco i będą dotyczyć przebiegu robót, stanu bezpieczeństwa ludzi i mienia oraz technicznej i gospodarczej strony budowy.

Każdy zapis w dzienniku budowy będzie opatrzone datą jego dokonania, podpisem osoby, która dokonała zapisu, z podaniem jej imienia i nazwiska oraz stanowiska służbowego. Zapisy będą czytelne, dokonane trwałą techniką, w porządku chronologicznym, bezpośrednio jeden pod drugim, bez przerw.

Załączone do dziennika budowy protokoły i inne dokumenty będą oznaczone kolejnym numerem załącznika i opatrzone datą i podpisem Wykonawcy i Inżyniera/Kierownika projektu.

Do dziennika budowy należy wpisywać w szczególności:

- – datę przekazania Wykonawcy terenu budowy,
- – datę przekazania przez Zamawiającego dokumentacji projektowej,
- – datę uzgodnienia przez Inżyniera/Kierownika projektu programu zapewnienia jakości i harmonogramów robót,
- – terminy rozpoczęcia i zakończenia poszczególnych elementów robót,
- – przebieg robót, trudności i przeszkody w ich prowadzeniu, okresy i przyczyny przerw w robotach,
- – uwagi i polecenia Inżyniera/Kierownika projektu,
- – daty zarządzenia wstrzymania robót, z podaniem powodu,
- – zgłoszenia i daty odbiorów robót zanikających i ulegających zakryciu, częściowych i ostatecznych odbiorów robót,
- – wyjaśnienia, uwagi i propozycje Wykonawcy,
- – stan pogody i temperaturę powietrza w okresie wykonywania robót podlegających ograniczeniom lub wymaganiom szczególnym w związku z warunkami klimatycznymi,
- – zgodność rzeczywistych warunków geotechnicznych z ich opisem w dokumentacji projektowej,
- – dane dotyczące czynności geodezyjnych (pomiarowych) dokonywanych przed i w trakcie wykonywania robót,
- – dane dotyczące sposobu wykonywania zabezpieczenia robót,
- – dane dotyczące jakości materiałów, pobierania próbek oraz wyniki przeprowadzonych badań z podaniem, kto je przeprowadzał,
- – wyniki prób poszczególnych elementów budowli z podaniem, kto je przeprowadzał,
- – inne istotne informacje o przebiegu robót.

Propozycje, uwagi i wyjaśnienia Wykonawcy, wpisane do dziennika budowy będą przedłożone Inżynierowi/Kierownikowi projektu do ustosunkowania się.

Decyzje Inżyniera/Kierownika projektu wpisane do dziennika budowy Wykonawca podpisuje z zaznaczeniem ich przyjęcia lub zajęciem stanowiska.

Wpis projektanta do dziennika budowy obliguje Inżyniera/Kierownika projektu do ustosunkowania się. Projektant nie jest jednak stroną umowy i nie ma uprawnień do wydawania poleceń Wykonawcy robót.

### **(2) Książka obmiarów**

Książka obmiarów stanowi dokument pozwalający na rozliczenie faktycznego postępu każdego z elementów robót. Obmiary wykonanych robót przeprowadza się w sposób ciągły w jednostkach przyjętych w kosztorysie i wpisuje do książki obmiarów.

### **(3) Dokumenty laboratoryjne**

Dzienniki laboratoryjne, deklaracje zgodności lub certyfikaty zgodności materiałów, orzeczenia o jakości materiałów, recepty robocze i kontrolne wyniki badań Wykonawcy będą gromadzone w formie uzgodnionej w programie zapewnienia jakości. Dokumenty te stanowią załączniki do odbioru robót. Winny być udostępnione na każde życzenie Inżyniera/Kierownika projektu.

### **(4) Pozostałe dokumenty budowy**

Do dokumentów budowy zalicza się, oprócz wymienionych w punktach (1) - (3) następujące dokumenty:

- a) a) pozwolenie na realizację zadania budowlanego,

- b) b) protokoły przekazania terenu budowy,
- c) c) umowy cywilno-prawne z osobami trzecimi i inne umowy cywilno-prawne,
- d) d) protokoły odbioru robót,
- e) e) protokoły z narad i ustaleń,
- f) f) korespondencję na budowie.

#### (5) Przechowywanie dokumentów budowy

Dokumenty budowy będą przechowywane na terenie budowy w miejscu odpowiednio zabezpieczonym.

Zaginięcie któregokolwiek z dokumentów budowy spowoduje jego natychmiastowe odtworzenie w formie przewidzianej prawem.

Wszelkie dokumenty budowy będą zawsze dostępne dla Inżyniera/Kierownika projektu i przedstawiane do wglądu na życzenie Zamawiającego.

## **7. obmiar robót**

### **7.1. Ogólne zasady obmiaru robót**

Obmiar robót będzie określać faktyczny zakres wykonywanych robót zgodnie z dokumentacją projektową i SST, w jednostkach ustalonych w kosztorysie.

Obmiaru robót dokonuje Wykonawca po pisemnym powiadomieniu Inżyniera/Kierownika projektu o zakresie obmierzanych robót i terminie obmiaru, co najmniej na 3 dni przed tym terminem.

Wyniki obmiaru będą wpisane do książki obmiarów.

Jakiegokolwiek błąd lub przeoczenie (opuszczenie) w ilościach podanych w ślepym kosztorysie lub gdzie indziej w SST nie zwalnia Wykonawcy od obowiązku ukończenia wszystkich robót. Błędne dane zostaną poprawione wg instrukcji Inżyniera/Kierownika projektu na piśmie.

Obmiar gotowych robót będzie przeprowadzony z częstością wymaganą do celu miesięcznej płatności na rzecz Wykonawcy lub w innym czasie określonym w umowie lub oczekiwanym przez Wykonawcę i Inżyniera/Kierownika projektu.

### **7.2. Zasady określania ilości robót i materiałów**

Długości i odległości pomiędzy wyszczególnionymi punktami skrajnymi będą obmierzone poziomo wzdłuż linii osiowej.

Jeśli SST właściwe dla danych robót nie wymagają tego inaczej, objętości będą wyliczone w m<sup>3</sup> jako długość pomnożona przez średni przekrój.

Ilości, które mają być obmierzone wagowo, będą ważone w tonach lub kilogramach zgodnie z wymaganiami SST.

### **7.3. Urządzenia i sprzęt pomiarowy**

Wszystkie urządzenia i sprzęt pomiarowy, stosowany w czasie obmiaru robót będą zaakceptowane przez Inżyniera/Kierownika projektu.

Urządzenia i sprzęt pomiarowy zostaną dostarczone przez Wykonawcę. Jeżeli urządzenia te lub sprzęt wymagają badań atestujących to Wykonawca będzie posiadać ważne świadectwa legalizacji.

Wszystkie urządzenia pomiarowe będą przez Wykonawcę utrzymywane w dobrym stanie, w całym okresie trwania robót.

### **7.4. Wagi i zasady ważenia**

Wykonawca dostarczy i zainstaluje urządzenia wagowe odpowiadające odnośnym wymaganiom SST. Będzie utrzymywać to wyposażenie zapewniając w sposób ciągły zachowanie dokładności wg norm zatwierdzonych przez Inżyniera/Kierownika projektu.

### **7.5. Czas przeprowadzenia obmiaru**

Obmiary będą przeprowadzone przed częściowym lub ostatecznym odbiorem odcinków robót, a także w przypadku występowania dłuższej przerwy w robotach.

Obmiar robót zanikających przeprowadza się w czasie ich wykonywania.

Obmiar robót podlegających zakryciu przeprowadza się przed ich zakryciem.

Roboty pomiarowe do obmiaru oraz nieodzwonne obliczenia będą wykonane w sposób zrozumiały i jednoznaczny.

Wymiary skomplikowanych powierzchni lub objętości będą uzupełnione odpowiednimi szkicami umieszczonymi na karcie książki obmiarów. W razie braku miejsca szkice mogą być dołączone w formie oddzielnego załącznika do książki obmiarów, którego wzór zostanie uzgodniony z Inżynierem/Kierownikiem projektu.

## **8. odbiór robót**

### **8.1. Rodzaje odbiorów robót**

W zależności od ustaleń odpowiednich SST, roboty podlegają następującym etapom odbioru:

- a) a) odbiorowi robót zanikających i ulegających zakryciu,
- b) b) odbiorowi częściowemu,
- c) c) odbiorowi ostatecznemu,
- d) d) odbiorowi pogwarancyjnemu.

## **8.2. Odbiór robót zanikających i ulegających zakryciu**

Odbiór robót zanikających i ulegających zakryciu polega na finalnej ocenie ilości i jakości wykonywanych robót, które w dalszym procesie realizacji ulegną zakryciu.

Odbiór robót zanikających i ulegających zakryciu będzie dokonany w czasie umożliwiającym wykonanie ewentualnych korekt i poprawek bez hamowania ogólnego postępu robót.

Odbioru robót dokonuje Inżynier/Kierownik projektu.

Gotowość danej części robót do odbioru zgłasza Wykonawca wpisem do dziennika budowy i jednoczesnym powiadomieniem Inżyniera/Kierownika projektu. Odbiór będzie przeprowadzony niezwłocznie, nie później jednak niż w ciągu 3 dni od daty zgłoszenia wpisem do dziennika budowy i powiadomienia o tym fakcie Inżyniera/Kierownika projektu.

Jakość i ilość robót ulegających zakryciu ocenia Inżynier/Kierownik projektu na podstawie dokumentów zawierających komplet wyników badań laboratoryjnych i w oparciu o przeprowadzone pomiary, w konfrontacji z dokumentacją projektową, SST i uprzednimi ustaleniami.

## **8.3. Odbiór częściowy**

Odbiór częściowy polega na ocenie ilości i jakości wykonanych części robót. Odbioru częściowego robót dokonuje się wg zasad jak przy odbiorze ostatecznym robót. Odbioru robót dokonuje Inżynier/Kierownik projektu.

## **8.4. Odbiór ostateczny robót**

### **8.4.1. Zasady odbioru ostatecznego robót**

Odbiór ostateczny polega na finalnej ocenie rzeczywistego wykonania robót w odniesieniu do ich ilości, jakości i wartości.

Całkowite zakończenie robót oraz gotowość do odbioru ostatecznego będzie stwierdzona przez Wykonawcę wpisem do dziennika budowy z bezzwłocznym powiadomieniem na piśmie o tym fakcie Inżyniera/Kierownika projektu.

Odbiór ostateczny robót nastąpi w terminie ustalonym w dokumentach umowy, licząc od dnia potwierdzenia przez Inżyniera/Kierownika projektu zakończenia robót i przyjęcia dokumentów, o których mowa w punkcie 8.4.2.

Odbioru ostatecznego robót dokona komisja wyznaczona przez Zamawiającego w obecności Inżyniera/Kierownika projektu i Wykonawcy. Komisja odbierająca roboty dokona ich oceny jakościowej na podstawie przedłożonych dokumentów, wyników badań i pomiarów, ocenie wizualnej oraz zgodności wykonania robót z dokumentacją projektową i SST.

W toku odbioru ostatecznego robót komisja zapozna się z realizacją ustaleń przyjętych w trakcie odbiorów robót zanikających i ulegających zakryciu, zwłaszcza w zakresie wykonania robót uzupełniających i robót poprawkowych.

W przypadkach niewykonania wyznaczonych robót poprawkowych lub robót uzupełniających w warstwie ścieralnej lub robotach wykończeniowych, komisja przerwie swoje czynności i ustali nowy termin odbioru ostatecznego.

W przypadku stwierdzenia przez komisję, że jakość wykonywanych robót w poszczególnych asortymentach nieznacznie odbiega od wymaganej dokumentacją projektową i SST z uwzględnieniem tolerancji i nie ma większego wpływu na cechy eksploatacyjne obiektu i bezpieczeństwo ruchu, komisja dokona potrąceń, oceniając pomniejszoną wartość wykonywanych robót w stosunku do wymagań przyjętych w dokumentach umowy.

### **8.4.2. Dokumenty do odbioru ostatecznego**

Podstawowym dokumentem do dokonania odbioru ostatecznego robót jest protokół odbioru ostatecznego robót sporządzony wg wzoru ustalonego przez Zamawiającego.

Do odbioru ostatecznego Wykonawca jest zobowiązany przygotować następujące dokumenty:

- 1. dokumentację projektową podstawową z naniesionymi zmianami oraz dodatkową, jeśli została sporządzona w trakcie realizacji umowy,
- 2. szczegółowe specyfikacje techniczne (podstawowe z dokumentów umowy i ew. uzupełniające lub zamienne),
- 3. recepty i ustalenia technologiczne,
- 4. dzienniki budowy i książki obmiarów (oryginały),
- 5. wyniki pomiarów kontrolnych oraz badań i oznaczeń laboratoryjnych, zgodne z SST i ew. PZJ,
- 6. deklaracje zgodności lub certyfikaty zgodności wbudowanych materiałów zgodnie z SST i ew. PZJ,
- 7. opinię technologiczną sporządzoną na podstawie wszystkich wyników badań i pomiarów załączonych do dokumentów odbioru, wykonanych zgodnie z SST i PZJ,
- 8. rysunki (dokumentacje) na wykonanie robót towarzyszących (np. na przełożenie linii telefonicznej, energetycznej, gazowej, oświetlenia itp.) oraz protokoły odbioru i przekazania tych robót właścicielom urządzeń,
- 9. geodezyjną inwentaryzację powykonawczą robót i sieci uzbrojenia terenu,
- 10. kopię mapy zasadniczej powstałej w wyniku geodezyjnej inwentaryzacji powykonawczej.

W przypadku, gdy wg komisji, roboty pod względem przygotowania dokumentacyjnego nie będą gotowe do odbioru ostatecznego, komisja w porozumieniu z Wykonawcą wyznaczy ponowny termin odbioru ostatecznego robót.

Wszystkie zarządzone przez komisję roboty poprawkowe lub uzupełniające będą zestawione wg wzoru ustalonego przez Zamawiającego.

Termin wykonania robót poprawkowych i robót uzupełniających wyznaczy komisja.



## **8.5. Odbiór pogwarancyjny**

Odbiór pogwarancyjny polega na ocenie wykonanych robót związanych z usunięciem wad stwierdzonych przy odbiorze ostatecznym i zaistniałych w okresie gwarancyjnym.

Odbiór pogwarancyjny będzie dokonany na podstawie oceny wizualnej obiektu z uwzględnieniem zasad opisanych w punkcie 8.4 „Odbiór ostateczny robót”.

## **9. podstawa płatności**

### **9.1. Ustalenia ogólne**

Podstawą płatności jest cena jednostkowa skalkulowana przez Wykonawcę za jednostkę obmiarową ustaloną dla danej pozycji kosztorysu.

Dla pozycji kosztorysowych wycenionych ryczałtowo podstawą płatności jest wartość (kwota) podana przez Wykonawcę w danej pozycji kosztorysu.

Cena jednostkowa lub kwota ryczałtowa pozycji kosztorysowej będzie uwzględniać wszystkie czynności, wymagania i badania składające się na jej wykonanie, określone dla tej roboty w SST i w dokumentacji projektowej.

Ceny jednostkowe lub kwoty ryczałtowe robót będą obejmować:

- - robocizną bezpośrednią wraz z towarzyszącymi kosztami,
- - wartość zużytych materiałów wraz z kosztami zakupu, magazynowania, ewentualnych ubytków i transportu na teren budowy,
- - wartość pracy sprzętu wraz z towarzyszącymi kosztami,
- - koszty pośrednie, zysk kalkulacyjny i ryzyko,
- - podatki obliczone zgodnie z obowiązującymi przepisami.

Do cen jednostkowych nie należy wliczać podatku VAT.

### **9.2. Warunki umowy i wymagania ogólne D-M-00.00.00**

Koszt dostosowania się do wymagań warunków umowy i wymagań ogólnych zawartych w D-M-00.00.00 obejmuje wszystkie warunki określone w ww. dokumentach, a nie wyszczególnione w kosztorysie.

### **9.3. Objazdy, przejazdy i organizacja ruchu**

Koszt wybudowania objazdów/przejazdów i organizacji ruchu obejmuje:

1. (a) opracowanie oraz uzgodnienie z Inżynierem/Kierownikiem projektu i odpowiednimi instytucjami projektu organizacji ruchu na czas trwania budowy, wraz z dostarczeniem kopii projektu Inżynierowi/Kierownikowi projektu i wprowadzaniem dalszych zmian i uzgodnień wynikających z postępu robót,
2. (b) ustawienie tymczasowego oznakowania i oświetlenia zgodnie z wymaganiami bezpieczeństwa ruchu,
3. (c) opłaty/dzierżawy terenu,
4. (d) przygotowanie terenu,
5. (e) konstrukcję tymczasowej nawierzchni, ramp, chodników, krawężników, barier, oznakowań i drenażu,
6. (f) tymczasową przebudowę urządzeń obcych.

Koszt utrzymania objazdów/przejazdów i organizacji ruchu obejmuje:

- a) (a) oczyszczanie, przestawienie, przykrycie i usunięcie tymczasowych oznakowań pionowych, poziomych, barier i świateł,
- b) (b) utrzymanie płynności ruchu publicznego.

Koszt likwidacji objazdów/przejazdów i organizacji ruchu obejmuje:

- a) (a) usunięcie wbudowanych materiałów i oznakowania,
- b) (b) doprowadzenie terenu do stanu pierwotnego.

## **10. przepisy związane**

- a) 1. Ustawa z dnia 7 lipca 1994 r. - Prawo budowlane (Dz. U. Nr 89, poz. 414 z późniejszymi zmianami).
- b) 2. Zarządzenie Ministra Infrastruktury z dnia 19 listopada 2001 r. w sprawie dziennika budowy, montażu i rozbiórki oraz tablicy informacyjnej (Dz. U. Nr 138, poz. 1555).
- c) 3. Ustawa z dnia 21 marca 1985 r. o drogach publicznych (Dz. U. Nr 14, poz. 60 z późniejszymi zmianami).

**-04.01.01**

## **KORYTO WRAZ Z PROFILOWANIEM I ZAGĘSZCZANIEM PODŁOŻA**

---

### **SPIS TREŚCI**

#### **D-04.01.01**

#### **KORYTO WRAZ Z PROFILOWANIEM ZAGĘSZCZANIEM PODŁOŻA**

#### **1. WSTĘP**

#### **2. MATERIAŁY**

**3. SPRZĘT**  
**4. TRANSPORT**  
**5. WYKONANIE ROBÓT**  
**6. KONTROLA JAKOŚCI ROBÓT**  
**7. OBMIAR ROBÓT**  
**8. ODBIÓR ROBÓT**  
**9. PODSTAWA PŁATNOŚCI**  
**10. PRZEPISY ZWIĄZANE**

---

## **1. WSTĘP**

### **1.1. Przedmiot OST**

Przedmiotem niniejszej ogólnej specyfikacji technicznej (OST) są wymagania dotyczące wykonania i odbioru robót związanych z wykonywaniem koryta wraz z profilowaniem i zagęszczaniem podłoża gruntowego.

### **1.2. Zakres stosowania OST**

Ogólna specyfikacja techniczna (OST) stanowi obowiązującą podstawę opracowania szczegółowej specyfikacji technicznej (SST) stosowanej jako dokument przetargowy i kontraktowy przy zleceniu i realizacji robót na drogach krajowych i wojewódzkich.

Zaleca się wykorzystanie OST przy zleceniu robót na drogach miejskich i gminnych.

### **1.3. Zakres robót objętych OST**

Ustalenia zawarte w niniejszej specyfikacji dotyczą zasad prowadzenia robót związanych z wykonaniem koryta przeznaczonego do ułożenia konstrukcji nawierzchni.

### **1.4. Określenia podstawowe**

Określenia podstawowe są zgodne z obowiązującymi, odpowiednimi polskimi normami i definicjami podanymi w OST D-M-00.00.00 „Wymagania ogólne” pkt 1.4.

### **1.5. Ogólne wymagania dotyczące robót**

Ogólne wymagania dotyczące robót podano w OST D-M-00.00.00 „Wymagania ogólne” pkt 1.5.

## **2. materiały**

Nie występują.

## **3. sprzęt**

### **3.1. Ogólne wymagania dotyczące sprzętu**

Ogólne wymagania dotyczące sprzętu podano w OST D-M-00.00.00 „Wymagania ogólne” pkt 3.

### **3.2. Sprzęt do wykonania robót**

Wykonawca przystępujący do wykonania koryta i profilowania podłoża powinien wykazać się możliwością korzystania z następującego sprzętu:

- – równiarek lub spycharek uniwersalnych z ukośnie ustawianym lemieszem; Inżynier może dopuścić wykonanie koryta i profilowanie podłoża z zastosowaniem spycharki z lemieszem ustawionym prostopadłe do kierunku pracy maszyny,
- – koparek z czerpakami profilowymi (przy wykonywaniu wąskich koryt),
- – walców statycznych, wibracyjnych lub płyt wibracyjnych.

Stosowany sprzęt nie może spowodować niekorzystnego wpływu na właściwości gruntu podłoża.

## **4. transport**

### **4.1. Ogólne wymagania dotyczące transportu**

Ogólne wymagania dotyczące transportu podano w OST D-M-00.00.00 „Wymagania ogólne” pkt 4.

### **4.2. Transport materiałów**

Wymagania dotyczące transportu materiałów podano w OST D-04.02.01, D-04.02.02, D-04.03.01 pkt 4.

## **5. wykonanie robót**

### **5.1. Ogólne zasady wykonania robót**

Ogólne zasady wykonania robót podano w OST D-M-00.00.00 „Wymagania ogólne” pkt 5.

### **5.2. Warunki przystąpienia do robót**

Wykonawca powinien przystąpić do wykonania koryta oraz profilowania i zagęszczenia podłoża bezpośrednio przed rozpoczęciem robót związanych z wykonaniem warstw nawierzchni. Wcześniejsze przystąpienie do wykonania koryta oraz profilowania i zagęszczania podłoża, jest możliwe wyłącznie za zgodą Inżyniera, w korzystnych warunkach atmosferycznych.

W wykonanym korycie oraz po wyprofilowanym i zagęszczonym podłożu nie może odbywać się ruch budowlany, niezwiązany bezpośrednio z wykonaniem pierwszej warstwy nawierzchni.

### **5.3. Wykonanie koryta**

Paliki lub szpilki do prawidłowego ukształtowania koryta w planie i profilu powinny być wcześniej przygotowane.

Paliki lub szpilki należy ustawiać w osi drogi i w rzędach równoległych do osi drogi lub w inny sposób zaakceptowany przez Inżyniera. Rozmieszczenie palików lub szpilek powinno umożliwiać naciągnięcie sznurków lub linek do wytyczenia robót w odstępach nie większych niż co 10 metrów.

Rodzaj sprzętu, a w szczególności jego moc należy dostosować do rodzaju gruntu, w którym prowadzone są roboty i do trudności jego odspojenia.

Koryto można wykonywać ręcznie, gdy jego szerokość nie pozwala na zastosowanie maszyn, na przykład na poszerzeniach lub w przypadku robót o małym zakresie. Sposób wykonania musi być zaakceptowany przez Inżyniera.

Grunt odspojony w czasie wykonywania koryta powinien być wykorzystany zgodnie z ustaleniami dokumentacji projektowej i SST, tj. wbudowany w nasyp lub odwieziony na odkład w miejsce wskazane przez Inżyniera.

Profilowanie i zagęszczenie podłoża należy wykonać zgodnie z zasadami określonymi w pkt 5.4.

#### **5.4. Profilowanie i zagęszczenie podłoża**

Przed przystąpieniem do profilowania podłoża powinno być oczyszczone ze wszelkich zanieczyszczeń.

Po oczyszczeniu powierzchni podłoża należy sprawdzić, czy istniejące rzędne terenu umożliwiają uzyskanie po profilowaniu zaprojektowanych rzędnych podłoża. Zaleca się, aby rzędne terenu przed profilowaniem były o co najmniej 5 cm wyższe niż projektowane rzędne podłoża.

Jeżeli powyższy warunek nie jest spełniony i występują zniżenia poziomu w podłożu przewidzianym do profilowania, Wykonawca powinien spulchnić podłoża na głębokość zaakceptowaną przez Inżyniera, dowieźć dodatkowy grunt spełniający wymagania obowiązujące dla górnej strefy korpusu, w ilości koniecznej do uzyskania wymaganych rzędnych wysokościowych i zagęścić warstwę do uzyskania wartości wskaźnika zagęszczenia, określonych w tablicy 1.

Do profilowania podłoża należy stosować równiarki. Ścięty grunt powinien być wykorzystany w robotach ziemnych lub w inny sposób zaakceptowany przez Inżyniera.

Bezpośrednio po profilowaniu podłoża należy przystąpić do jego zagęszczania. Zagęszczanie podłoża należy kontynuować do osiągnięcia wskaźnika zagęszczenia nie mniejszego od podanego w tablicy 1. Wskaźnik zagęszczenia należy określać zgodnie z BN-77/8931-12 [5].

Tablica 1. Minimalne wartości wskaźnika zagęszczenia podłoża ( $I_s$ )

Strefa korpusu	Minimalna wartość $I_s$ dla:		
	Autostrad i dróg ekspresowych	Innych dróg	
		Ruch ciężki i bardzo ciężki	Ruch mniejszy od ciężkiego
Górna warstwa o grubości 20 cm	1,03	1,00	1,00
Na głębokości od 20 do 50 cm od powierzchni podłoża	1,00	1,00	0,97

W przypadku, gdy gruboziarnisty materiał tworzący podłoża uniemożliwia przeprowadzenie badania zagęszczenia, kontrolę zagęszczenia należy oprzeć na metodzie obciążeń płytowych. Należy określić pierwotny i wtórny moduł odkształcenia podłoża według BN-64/8931-02 [3]. Stosunek wtórnego i pierwotnego modułu odkształcenia nie powinien przekraczać 2,2.

Wilgotność gruntu podłoża podczas zagęszczania powinna być równa wilgotności optymalnej z tolerancją od -20% do +10%.

#### **5.5. Utrzymanie koryta oraz wyprofilowanego i zagęszczonego podłoża**

Podłoża (koryta) po wyprofilowaniu i zagęszczeniu powinno być utrzymywane w dobrym stanie.

Jeżeli po wykonaniu robót związanych z profilowaniem i zagęszczeniem podłoża nastąpi przerwa w robotach i Wykonawca nie przystąpi natychmiast do układania warstw nawierzchni, to powinien on zabezpieczyć podłoża przed nadmiernym zawilgoceniem, na przykład przez rozłożenie folii lub w inny sposób zaakceptowany przez Inżyniera.

Jeżeli wyprofilowane i zagęszczone podłoża uległo nadmiernemu zawilgoceniu, to do układania kolejnej warstwy można przystąpić dopiero po jego naturalnym osuszeniu.

Po osuszeniu podłoża Inżynier oceni jego stan i ewentualnie zaleci wykonanie niezbędnych napraw. Jeżeli zawilgocenie nastąpiło wskutek zaniedbania Wykonawcy, to naprawę wykona on na własny koszt.

### **6. kontrola jakości robót**

#### **6.1. Ogólne zasady kontroli jakości robót**

Ogólne zasady kontroli jakości robót podano w OST D-M-00.00.00 „Wymagania ogólne” pkt 6.

#### **6.2. Badania w czasie robót**

##### **6.2.1. Częstotliwość oraz zakres badań i pomiarów**

Częstotliwość oraz zakres badań i pomiarów dotyczących cech geometrycznych i zagęszczenia koryta i wyprofilowanego podłoża podaje tablica 2.

Tablica 2. Częstotliwość oraz zakres badań i pomiarów wykonanego koryta i wyprofilowanego podłoża

Lp.	Wyszczególnienie badań i pomiarów	Minimalna częstotliwość badań i pomiarów
-----	-----------------------------------	--

1	Szerokość koryta	10 razy na 1 km
2	Równość podłużna	co 20 m na każdym pasie ruchu
3	Równość poprzeczna	10 razy na 1 km
4	Spadki poprzeczne <sup>*)</sup>	10 razy na 1 km
5	Rzędne wysokościowe	co 25 m w osi jezdni i na jej krawędziach dla autostrad i dróg ekspresowych, co 100 m dla pozostałych dróg
6	Ukształtowanie osi w planie <sup>*)</sup>	co 25 m w osi jezdni i na jej krawędziach dla autostrad i dróg ekspresowych, co 100 m dla pozostałych dróg
7	Zagęszczenie, wilgotność gruntu podłoża	w 2 punktach na dziennej działce roboczej, lecz nie rzadziej niż raz na 600 m <sup>2</sup>
*) Dodatkowe pomiary spadków poprzecznych i ukształtowania osi w planie należy wykonać w punktach głównych łuków poziomych		

#### 6.2.2. Szerokość koryta (profilowanego podłoża)

Szerokość koryta i profilowanego podłoża nie może różnić się od szerokości projektowanej o więcej niż +10 cm i -5 cm.

#### 6.2.3. Równość koryta (profilowanego podłoża)

Nierówności podłużne koryta i profilowanego podłoża należy mierzyć 4-metrową łatą zgodnie z normą BN-68/8931-04 [4].

Nierówności poprzeczne należy mierzyć 4-metrową łatą.

Nierówności nie mogą przekraczać 20 mm.

#### 6.2.4. Spadki poprzeczne

Spadki poprzeczne koryta i profilowanego podłoża powinny być zgodne z dokumentacją projektową z tolerancją  $\pm 0,5\%$ .

#### 6.2.5. Rzędne wysokościowe

Różnice pomiędzy rzędnymi wysokościowymi koryta lub wyprofilowanego podłoża i rzędnymi projektowanymi nie powinny przekraczać +1 cm, -2 cm.

#### 6.2.6. Ukształtowanie osi w planie

Oś w planie nie może być przesunięta w stosunku do osi projektowanej o więcej niż  $\pm 3$  cm dla autostrad i dróg ekspresowych lub więcej niż  $\pm 5$  cm dla pozostałych dróg.

#### 6.2.7. Zagęszczenie koryta (profilowanego podłoża)

Wskaźnik zagęszczenia koryta i wyprofilowanego podłoża określony wg BN-77/8931-12 [5] nie powinien być mniejszy od podanego w tabeli 1.

Jeśli jako kryterium dobrego zagęszczenia stosuje się porównanie wartości modułów odkształcenia, to wartość stosunku wtórnego do pierwotnego modułu odkształcenia, określonych zgodnie z normą BN-64/8931-02 [3] nie powinna być większa od 2,2.

Wilgotność w czasie zagęszczania należy badać według PN-B-06714-17 [2]. Wilgotność gruntu podłoża powinna być równa wilgotności optymalnej z tolerancją od -20% do +10%.

### **6.3. Zasady postępowania z wadliwie wykonanymi odcinkami koryta (profilowanego podłoża)**

Wszystkie powierzchnie, które wykazują większe odchylenia cech geometrycznych od określonych w punkcie 6.2 powinny być naprawione przez spalanie do głębokości co najmniej 10 cm, wyrównanie i powtórne zagęszczenie. Dodanie nowego materiału bez spalania wykonanej warstwy jest niedopuszczalne.

## **7. obmiar robót**

### **7.1. Ogólne zasady obmiaru robót**

Ogólne zasady obmiaru robót podano w OST D-M-00.00.00 „Wymagania ogólne” pkt 7.

### **7.2. Jednostka obmiarowa**

Jednostką obmiarową jest m<sup>2</sup> (metr kwadratowy) wykonanego i odebranego koryta.

## **8. odbiór robót**

Ogólne zasady odbioru robót podano w OST D-M-00.00.00 „Wymagania ogólne” pkt 8.

Roboty uznaje się za wykonane zgodnie z dokumentacją projektową, SST i wymaganiami Inżyniera, jeżeli wszystkie pomiary i badania z zachowaniem tolerancji wg punktu 6 dały wyniki pozytywne.

## **9. podstawa płatności**

### **9.1. Ogólne ustalenia dotyczące podstawy płatności**

Ogólne ustalenia dotyczące podstawy płatności podano w OST D-M-00.00.00 „Wymagania ogólne” pkt 9.

### **9.2. Cena jednostki obmiarowej**

Cena wykonania 1 m<sup>2</sup> koryta obejmuje:

- - prace pomiarowe i roboty przygotowawcze,
- - odspojenie gruntu z przerzutem na pobocze i rozplantowaniem,
- - załadunek nadmiaru odspojonego gruntu na środki transportowe i odwiezienie na odkład lub nasyp,
- - profilowanie dna koryta lub podłoża,
- - zagęszczenie,
- - utrzymanie koryta lub podłoża,
- - przeprowadzenie pomiarów i badań laboratoryjnych, wymaganych w specyfikacji technicznej.

## **10. przepisy związane**

### **Normy**

1. PN-B-04481 Grunty budowlane. Badania próbek gruntu
2. PN-/B-06714-17 Kruszywa mineralne. Badania. Oznaczanie wilgotności
3. BN-64/8931-02 Drogi samochodowe. Oznaczanie modułu odkształcenia nawierzchni podatnych i podłoża przez obciążenie płytą
4. BN-68/8931-04 Drogi samochodowe. Pomiar równości nawierzchni planografem i łąką
5. BN-77/8931-12 Oznaczanie wskaźnika zagęszczenia gruntu

### **D-04.02.01**

## **WARSTWY ODSĄCZAJĄCE I ODCINAJĄCE**

---

### **SPIS TREŚCI**

#### **D-04.02.01**

## **WARSTWY ODSĄCZAJĄCE I ODCINAJĄCE**

### **1. WSTĘP**

### **2. MATERIAŁY**

### **3. SPRZET**

### **4. TRANSPORT**

### **5. WYKONANIE ROBÓT**

### **6. KONTROLA JAKOŚCI ROBÓT**

### **7. OBMAR ROBÓT**

### **8. ODBIÓR ROBÓT**

### **9. PODSTAWA PŁATNOŚCI**

### **10. PRZEPISY ZWIĄZANE**

---

## **1. WSTĘP**

### **1.1. Przedmiot OST**

Przedmiotem niniejszej ogólnej specyfikacji technicznej (OST) są wymagania dotyczące wykonania i odbioru robót związanych z wykonaniem warstw odsączających i odcinających.

### **1.2. Zakres stosowania OST**

Ogólna specyfikacja techniczna (OST) stanowi obowiązującą podstawę opracowania szczegółowej specyfikacji technicznej (SST) stosowanej jako dokument przetargowy i kontraktowy przy zleceniu i realizacji robót na drogach krajowych i wojewódzkich.

Zaleca się wykorzystanie OST przy zleceniu robót na drogach miejskich i gminnych.

### **1.3. Zakres robót objętych OST**

Ustalenia zawarte w niniejszej specyfikacji dotyczą zasad prowadzenia robót związanych z wykonaniem warstw odsączających i odcinających, stanowiących część podbudowy pomocniczej, w przypadku gdy podłoże stanowi grunt wysadzinowy lub wątpliwy, nieulepszony spoiwem lub lepiszczem.

### **1.4. Określenia podstawowe**

Określenia podstawowe są zgodne z obowiązującymi, odpowiednimi polskimi normami i z określeniami podanymi w OST D-M-00.00.00 „Wymagania ogólne” pkt 1.4.

### **1.5. Ogólne wymagania dotyczące robót**

Ogólne wymagania dotyczące robót podano w OST D-M-00.00.00 „Wymagania ogólne” pkt 1.5.

## **2. materiały**

### **2.1. Ogólne wymagania dotyczące materiałów**

Ogólne wymagania dotyczące materiałów, ich pozyskiwania i składowania, podano w OST D-M-00.00.00 „Wymagania ogólne” pkt 2.

### **2.2. Rodzaje materiałów**

Materiałami stosowanymi przy wykonywaniu warstw odsączających są:

- – piaski,
- – żwir i mieszanka,
- – geowłókniny,

a odcinających - oprócz wyżej wymienionych:

- – miał (kamienny).

### **2.3. Wymagania dla kruszywa**

Kruszywa do wykonania warstw odsączających i odcinających powinny spełniać następujące warunki:

a) szczelności, określony zależnością:

$$\frac{D_{15}}{d_{85}} \leq 5$$

gdzie:

$D_{15}$  - wymiar sita, przez które przechodzi 15% ziarn warstwy odcinającej lub odsączającej

$d_{85}$  - wymiar sita, przez które przechodzi 85% ziarn gruntu podłoża.

Dla materiałów stosowanych przy wykonywaniu warstw odsączających warunek szczelności musi być spełniony, gdy warstwa ta nie jest układana na warstwie odcinającej.

b) zagęszczenia, określony zależnością:

$$U = \frac{d_{60}}{d_{10}} \geq 5$$

gdzie:

$U$  - wskaźnik różnoziarnistości,

$d_{60}$  - wymiar sita, przez które przechodzi 60% kruszywa tworzącego warstwę odcinającą,

$d_{10}$  - wymiar sita, przez które przechodzi 10% kruszywa tworzącego warstwę odcinającą.

Piasek stosowany do wykonywania warstw odsączających i odcinających powinien spełniać wymagania normy PN-B-11113 [5] dla gatunku 1 i 2.

Żwir i mieszanka stosowane do wykonywania warstw odsączających i odcinających powinny spełniać wymagania normy PN-B-11111 [3], dla klasy I i II.

Miał kamienny do warstw odsączających i odcinających powinien spełniać wymagania normy PN-B-11112 [4].

### **2.4. Wymagania dla geowłókniny**

Geowłókniny przewidziane do użycia jako warstwy odcinające i odsączające powinny posiadać aprobatę techniczną wydaną przez uprawnioną jednostkę.

### **2.5. Składowanie materiałów**

#### **2.5.1. Składowanie kruszywa**

Jeżeli kruszywo przeznaczone do wykonania warstwy odsączającej lub odcinającej nie jest wbudowane bezpośrednio po dostarczeniu na budowę i zachodzi potrzeba jego okresowego składowania, to Wykonawca robót powinien zabezpieczyć kruszywo przed zanieczyszczeniem i zmieszaniem z innymi materiałami kamiennymi. Podłoże w miejscu składowania powinno być równe, utwardzone i dobrze odwodnione.

#### **2.5.2. Składowanie geowłóknin**

Geowłókniny przeznaczone na warstwy odsączającą lub odcinającą należy przechowywać w opakowaniach wg pkt 4.3 w pomieszczeniach czystych, suchych i wentylowanych.

## **3. sprzęt**

### **3.1. Ogólne wymagania dotyczące sprzętu**

Ogólne wymagania dotyczące sprzętu podano w OST D-M-00.00.00 „Wymagania ogólne” pkt 3.

### **3.2. Sprzęt do wykonania robót**

Wykonawca przystępujący do wykonania warstwy odcinającej lub odsączającej powinien wykazać się możliwością korzystania z następującego sprzętu:

- – równiarek,
- – walców statycznych,
- – płyt wibracyjnych lub ubijaków mechanicznych.

## **4. transport**

### **4.1. Ogólne wymagania dotyczące transportu**

Ogólne wymagania dotyczące transportu podano w OST D-M-00.00.00 „Wymagania ogólne” pkt 4.



## **4.2. Transport kruszywa**

Kruszywa można przewozić dowolnymi środkami transportu w warunkach zabezpieczających je przed zanieczyszczeniem, zmieszaniem z innymi materiałami, nadmiernym wysuszeniem i zawilgoceniem.

## **4.3. Transport geowłóknin**

Geowłókniny mogą być transportowane dowolnymi środkami transportu pod warunkiem:

- - opakowania bel (rolek) folią, brezentem lub tkaniną techniczną,
- - zabezpieczenia opakowanych bel przez przemieszczaniem się w czasie przewozu,
- - ochrony geowłóknin przez zawilgoceniem i nadmiernym ogrzaniem,
- - niedopuszczenie do kontaktu bel z chemikaliami, tłuszczami oraz przedmiotami mogącymi przebić lub rozciąć geowłókniny.

Każda bela powinna być oznakowana w sposób umożliwiający jednoznaczne stwierdzenie, że jest to materiał do wykonania warstwy odsączającej lub odcinającej.

## **5. wykonanie robót**

### **5.1. Ogólne zasady wykonania robót**

Ogólne zasady wykonania robót podano w OST D-M-00.00.00 „Wymagania ogólne” pkt 5.

### **5.2. Przygotowanie podłoża**

Podłoże gruntowe powinno spełniać wymagania określone w OST D-02.00.00 „Roboty ziemne” oraz D-04.01.01 „Koryto wraz z profilowaniem i zagęszczeniem podłoża”.

Warstwy odcinająca i odsączająca powinny być wytyczone w sposób umożliwiający wykonanie ich zgodnie z dokumentacją projektową, z tolerancjami określonymi w niniejszych specyfikacjach.

Paliki lub szpilki powinny być ustawione w osi drogi i w rzędach równoległych do osi drogi, lub w inny sposób zaakceptowany przez Inżyniera.

Rozmieszczenie palików lub szpilek powinno umożliwiać naciągnięcie sznurków lub linek do wytyczenia robót w odstępach nie większych niż co 10 m.

### **5.3. Wbudowanie i zagęszczanie kruszywa**

Kruszywo powinno być rozkładane w warstwie o jednakowej grubości, przy użyciu równiarki, z zachowaniem wymaganych spadków i rzędnych wysokościowych. Grubość rozłożonej warstwy luźnego kruszywa powinna być taka, aby po jej zagęszczeniu osiągnięto grubość projektowaną.

Jeżeli dokumentacja projektowa lub SST przewiduje wykonanie warstwy odsączającej lub odcinającej o grubości powyżej 20 cm, to wbudowanie kruszywa należy wykonać dwuwarstwowo. Rozpoczęcie układania każdej następnej warstwy może nastąpić po odbiorze przez Inżyniera warstwy poprzedniej.

W miejscach, w których widoczna jest segregacja kruszywa należy przed zagęszczeniem wymienić kruszywo na materiał o odpowiednich właściwościach.

Natychmiast po końcowym wyprofilowaniu warstwy odsączającej lub odcinającej należy przystąpić do jej zagęszczania.

Zagęszczanie warstw o przekroju daszkowym należy rozpoczynać od krawędzi i stopniowo przesuwać pasami podłużnymi częściowo nakładającymi się, w kierunku jej osi. Zagęszczanie nawierzchni o jednostronnym spadku należy rozpoczynać od dolnej krawędzi i przesuwać pasami podłużnymi częściowo nakładającymi się, w kierunku jej górnej krawędzi.

Nierówności lub zagłębienia powstałe w czasie zagęszczania powinny być wyrównywane na bieżąco przez spulchnienie warstwy kruszywa i dodanie lub usunięcie materiału, aż do otrzymania równej powierzchni.

W miejscach niedostępnych dla walców warstwa odcinająca i odsączająca powinna być zagęszczana płytami wibracyjnymi lub ubijakami mechanicznymi.

Zagęszczanie należy kontynuować do osiągnięcia wskaźnika zagęszczenia nie mniejszego od 1,0 według normalnej próby Proctora, przeprowadzonej według PN-B-04481 [1]. Wskaźnik zagęszczenia należy określać zgodnie z BN-77/8931-12 [8].

W przypadku, gdy gruboziarnisty materiał wbudowany w warstwę odsączającą lub odcinającą, uniemożliwia przeprowadzenie badania zagęszczenia według normalnej próby Proctora, kontrolę zagęszczenia należy oprzeć na metodzie obciążeń płytowych. Należy określić pierwotny i wtórny moduł odkształcenia warstwy według BN-64/8931-02 [6]. Stosunek wtórnego i pierwotnego modułu odkształcenia nie powinien przekraczać 2,2.

Wilgotność kruszywa podczas zagęszczania powinna być równa wilgotności optymalnej z tolerancją od -20% do +10% jej wartości. W przypadku, gdy wilgotność kruszywa jest wyższa od wilgotności optymalnej, kruszywo należy osuszyć przez mieszanie i napowietrzanie. W przypadku, gdy wilgotność kruszywa jest niższa od wilgotności optymalnej, kruszywo należy zwilżyć określoną ilością wody i równomiernie wymieszać.

### **5.4. Odcinek próbny**

Jeżeli w SST przewidziano konieczność wykonania odcinka próbnego, to co najmniej na 3 dni przed rozpoczęciem robót Wykonawca powinien wykonać odcinek próbny w celu:

- - stwierdzenia, czy sprzęt budowlany do rozkładania i zagęszczania jest właściwy,
- - określenia grubości warstwy materiału w stanie luźnym koniecznej do uzyskania wymaganej grubości po zagęszczeniu,
- - ustalenia liczby przejść sprzętu zagęszczającego, potrzebnej do uzyskania wymaganego wskaźnika zagęszczenia.

Na odcinku próbnym Wykonawca powinien użyć takich materiałów oraz sprzętu, jakie będą stosowane do wykonywania warstwy odcinającej i odsączającej na budowie.

Odcinek próbny powinien być zlokalizowany w miejscu wskazanym przez Inżyniera.

### **5.5. Rozkładanie geowłóknin**

Warstwę geowłókniny należy rozkładać na wyprofilowanej powierzchni podłoża, pozbawionej ostrych elementów, które mogą spowodować uszkodzenie warstwy (na przykład kamienie, korzenie drzew i krzewów). W czasie rozkładania warstwy z geowłókniny należy spełnić wymagania określone w SST lub producenta dotyczące szerokości na jaką powinny zachodzić na siebie sąsiednie pasma geowłókniny lub zasad ich łączenia oraz ewentualnego przymocowania warstwy do podłoża gruntowego.

### **5.6. Zabezpieczenie powierzchni geowłóknin**

Po powierzchni warstwy odcinającej lub odsączającej, wykonanej z geowłóknin nie może odbywać się ruch jakichkolwiek pojazdów.

Leżącą wyżej warstwę nawierzchni należy wykonywać rozkładając materiał „od czoła”, to znaczy tak, że pojazdy dowożące materiał i wykonujące czynności technologiczne poruszają się po już ułożonym materiale.

### **5.7. Utrzymanie warstwy odsączającej i odcinającej**

Warstwa odsączająca i odcinająca po wykonaniu, a przed ułożeniem następnej warstwy powinny być utrzymywane w dobrym stanie.

Nie dopuszcza się ruchu budowlanego po wykonanej warstwie odcinającej lub odsączającej z geowłóknin.

W przypadku warstwy z kruszywa dopuszcza się ruch pojazdów koniecznych dla wykonania wyżej leżącej warstwy nawierzchni.

Koszt napraw wynikłych z niewłaściwego utrzymania warstwy obciąża Wykonawcę robót.

## **6. kontrola jakości robót**

### **6.1. Ogólne zasady kontroli jakości robót**

Ogólne zasady kontroli jakości robót podano w OST D-M-00.00.00 „Wymagania ogólne” pkt 6.

### **6.2. Badania przed przystąpieniem do robót**

Przed przystąpieniem do robót Wykonawca powinien wykonać badania kruszyw przeznaczonych do wykonania robót i przedstawić wyniki tych badań Inżynierowi. Badania te powinny obejmować wszystkie właściwości kruszywa określone w p. 2.3.

Geowłókniny przeznaczone do wykonania warstwy odcinającej i odsączającej powinny posiadać aprobatę techniczną, zgodnie z pkt 2.4.

### **6.3. Badania w czasie robót**

#### **6.3.1. Częstotliwość oraz zakres badań i pomiarów**

Częstotliwość oraz zakres badań i pomiarów dotyczących cech geometrycznych i zagęszczenia warstwy odsączającej i odcinającej podaje tablica 1.

Tablica 1. Częstotliwość oraz zakres badań i pomiarów warstwy odsączającej i odcinającej

Lp.	Wyszczególnienie badań i pomiarów	Minimalna częstotliwość badań i pomiarów
1	Szerokość warstwy	10 razy na 1 km
2	Równość podłużna	co 20 m na każdym pasie ruchu
3	Równość poprzeczna	10 razy na 1 km
4	Spadki poprzeczne *)	10 razy na 1 km
5	Rzędne wysokościowe	co 25 m w osi jezdni i na jej krawędziach dla autostrad i dróg ekspresowych, co 100 m dla pozostałych dróg
6	Ukształtowanie osi w planie *)	co 25 m w osi jezdni i na jej krawędziach dla autostrad i dróg ekspresowych, co 100 m dla pozostałych dróg
7	Grubość warstwy	Podczas budowy: w 3 punktach na każdej działce roboczej, lecz nie rzadziej niż raz na 400 m <sup>2</sup> Przed odbiorem: w 3 punktach, lecz nie rzadziej niż raz na 2000 m <sup>2</sup>
8	Zagęszczenie, wilgotność kruszywa	w 2 punktach na dziennej działce roboczej, lecz nie rzadziej niż raz na 600 m <sup>2</sup>

\*) Dodatkowe pomiary spadków poprzecznych i ukształtowania osi w planie należy wykonać w punktach głównych łuków poziomych.

#### **6.3.2. Szerokość warstwy**



Szerokość warstwy nie może się różnić od szerokości projektowanej o więcej niż +10 cm, -5 cm.

### 6.3.3. Równość warstwy

Nierówności podłużne warstwy odcinającej i odsączającej należy mierzyć 4 metrową łąką, zgodnie z normą BN-68/8931-04 [7].

Nierówności poprzeczne warstwy odcinającej i odsączającej należy mierzyć 4 metrową łąką.

Nierówności nie mogą przekraczać 20 mm.

### 6.3.4. Spadki poprzeczne

Spadki poprzeczne warstwy odcinającej i odsączającej na prostych i łukach powinny być zgodne z dokumentacją projektową z tolerancją  $\pm 0,5\%$ .

### 6.3.5. Rzędne wysokościowe

Różnice pomiędzy rzędnymi wysokościowymi warstwy i rzędnymi projektowanymi nie powinny przekraczać +1 cm i -2 cm.

### 6.3.6. Ukształtowanie osi w planie

Oś w planie nie może być przesunięta w stosunku do osi projektowanej o więcej niż  $\pm 3$  cm dla autostrad i dróg ekspresowych lub o więcej niż  $\pm 5$  cm dla pozostałych dróg.

### 6.3.7. Grubość warstwy

Grubość warstwy powinna być zgodna z określoną w dokumentacji projektowej z tolerancją +1 cm, -2 cm.

Jeżeli warstwa, ze względów technologicznych, została wykonana w dwóch warstwach, należy mierzyć łączną grubość tych warstw.

Na wszystkich powierzchniach wadliwych pod względem grubości Wykonawca wykona naprawę warstwy przez spulchnienie warstwy na głębokość co najmniej 10 cm, uzupełnienie nowym materiałem o odpowiednich właściwościach, wyrównanie i ponowne zagęszczenie.

Roboty te Wykonawca wykona na własny koszt. Po wykonaniu tych robót nastąpi ponowny pomiar i ocena grubości warstwy, według wyżej podanych zasad na koszt Wykonawcy.

### 6.3.8. Zagęszczenie warstwy

Wskaźnik zagęszczenia warstwy odcinającej i odsączającej, określony wg BN-77/8931-12 [8] nie powinien być mniejszy od 1.

Jeżeli jako kryterium dobrego zagęszczenia warstwy stosuje się porównanie wartości modułów odkształcenia, to wartość stosunku wtórnego do pierwotnego modułu odkształcenia, określonych zgodnie z normą BN-64/8931-02 [6], nie powinna być większa od 2,2.

Wilgotność kruszywa w czasie zagęszczenia należy badać według PN-B-06714-17 [2]. Wilgotność kruszywa powinna być równa wilgotności optymalnej z tolerancją od -20% do +10%.

### 6.3.9. Badania dotyczące warstwy odsączającej i odcinającej z geowłóknin

W czasie układania warstwy odcinającej i odsączającej z geowłóknin należy kontrolować:

- 1) a) zgodność oznaczenia poszczególnych bel (rolek) geowłóknin z określonym w dokumentacji projektowej,
- 2) b) równość warstwy,
- 3) c) wielkość zakładu przyległych pasm i sposób ich łączenia,
- 4) d) zamocowanie warstwy do podłoża gruntowego, o ile przewidziano to w dokumentacji projektowej.

Ponadto należy sprawdzić, czy nie nastąpiło mechaniczne uszkodzenie geowłókniny (rozerwanie, przebicie). Pasma geowłókniny użyte do wykonania warstwy odcinającej i odsączającej nie powinny mieć takich uszkodzeń.

## **6.4. Zasady postępowania z odcinkami wadliwie wykonanymi**

Wszystkie powierzchnie, które wykazują większe odchylenia cech geometrycznych od określonych w p. 6.3, powinny być naprawione przez spulchnienie do głębokości co najmniej 10 cm, wyrównane i powtórnie zagęszczone. Dodanie nowego materiału bez spulchnienia wykonanej warstwy jest niedopuszczalne.

## **7. obmiar robót**

### **7.1. Ogólne zasady obmiaru robót**

Ogólne zasady obmiaru robót podano w OST D-M-00.00.00 „Wymagania ogólne” pkt 7.

### **7.2. Jednostka obmiarowa**

Jednostką obmiarową jest m<sup>2</sup> (metr kwadratowy) warstwy odcinającej i odsączającej.

## **8. odbiór robót**

Ogólne zasady odbioru robót podano w OST D-M-00.00.00 „Wymagania ogólne” pkt 8.

Roboty uznaje się za wykonane zgodnie z dokumentacją projektową, SST i wymaganiami Inżyniera, jeżeli wszystkie pomiary i badania z zachowaniem tolerancji wg pkt 6 dały wyniki pozytywne.

## **9. podstawa płatności**

### **9.1. Ogólne ustalenia dotyczące podstawy płatności**

Ogólne ustalenia dotyczące podstawy płatności podano w OST D-M-00.00.00 „Wymagania ogólne” pkt 9.

### **9.2. Cena jednostki obmiarowej**

Cena wykonania 1m<sup>2</sup> warstwy odsączającej i/lub odcinającej z kruszywa obejmuje:

- - prace pomiarowe,
- - dostarczenie i rozłożenie na uprzednio przygotowanym podłożu warstwy materiału o grubości i jakości określonej w dokumentacji projektowej i specyfikacji technicznej,
- - wyrównanie ułożonej warstwy do wymaganego profilu,
- - zagęszczenie wyprofilowanej warstwy,
- - przeprowadzenie pomiarów i badań laboratoryjnych wymaganych w specyfikacji technicznej,
- - utrzymanie warstwy.

Cena wykonania 1m<sup>2</sup> warstwy odsączającej i/lub odcinającej z geowłóknin obejmuje:

- - prace pomiarowe,
- - dostarczenie i rozłożenie na uprzednio przygotowanym podłożu warstwy geowłóknin,
- - pomiary kontrolne wymagane w specyfikacji technicznej,
- - utrzymanie warstwy.

## **10. przepisy związane**

### **10.1. Normy**

- |                  |  |
|------------------|--|
| 1. PN-B-04481    | Grunty budowlane. Badania próbek gruntu  |
| 2. PN-B-06714-17 | Kruszywa mineralne. Badania. Oznaczenie wilgotności  |
| 3. PN-B-11111    | Kruszywa mineralne. Kruszywo naturalne do nawierzchni drogowych .<br>Żwir i mieszanka                        |
| 4. PN-B-11112    | Kruszywa mineralne. Kruszywo łamane do nawierzchni drogowych   |
| 5. PN-B-11113    | Kruszywa mineralne. Kruszywo naturalne do nawierzchni drogowych.<br>Piasek                                   |
| 6. BN-64/8931-02 | Drogi samochodowe. Oznaczenie modułu odkształcenia nawierzchni<br>podatnych i podłoża przez obciążenie płytą |
| 7. BN-68/8931-04 | Drogi samochodowe. Pomiar równości nawierzchni planografem i łatą  |
| 8. BN-77/8931-12 | Oznaczenie wskaźnika zagęszczenia gruntu   |

### **10.2. Inne dokumenty**

- b) 9. Wytyczne budowy nasypów komunikacyjnych na słabym podłożu z zastosowaniem geotekstyliów, IBDiM, Warszawa

GENERALNA DYREKCJA DRÓG PUBLICZNYCH

OGÓLNE SPECYFIKACJE TECHNICZNE

**D - 04.04.04**

**PODBUDOWA Z TŁUCZNIĄ KAMIENNEGO**

Warszawa 1998

Opracowanie wykonano na zlecenie  
Generalnej Dyrekcji Dróg Publicznych

Zgodnie z decyzją Generalnego Dyrektora Dróg Publicznych niniejsza ogólna specyfikacja techniczna stanowi obowiązującą podstawę sporządzenia szczegółowej specyfikacji technicznej przy zleceniu i realizacji robót na drogach krajowych i wojewódzkich oraz jest zalecona do wykorzystania przy zleceniu robót na drogach miejskich i gminnych.

Jednostka autorska,  
opracowanie edytorskie i rozpowszechnienie:  
Branzowy Zakład Doświadczalny Budownictwa Drogowego i Mostowego, Sp. z o.o.  
03-802 Warszawa, ul. Skaryszewska 19, tel./fax (0-22) 818-58-29

Konsultacje:  
Wydział Budowy Generalnej Dyrekcji Dróg Publicznych w Warszawie

Treść ogólnej specyfikacji technicznej jest aktualna na dzień 30 kwietnia 1998 r.  
Przy sporządzaniu szczegółowej specyfikacji technicznej należy ewentualnie uaktualnić przepisy zawarte w wykorzystywanej niniejszej ogólnej specyfikacji technicznej.

---

## NAJWAŻNIEJSZE OZNACZENIA I SKRÓTY

OST	- ogólna specyfikacja techniczna
SST	- szczegółowa specyfikacja techniczna

---

## SPIS TREŚCI

<a href="#">1. WSTĘP</a>
<a href="#">2. MATERIAŁY</a>
<a href="#">3. SPRZĘT</a>
<a href="#">4. TRANSPORT</a>
<a href="#">5. WYKONANIE ROBÓT</a>
<a href="#">6. KONTROLA JAKOŚCI ROBÓT</a>
<a href="#">7. OBMIAR ROBÓT</a>
<a href="#">8. ODBIÓR ROBÓT</a>
<a href="#">9. PODSTAWA PŁATNOŚCI</a>
<a href="#">10. PRZEPISY ZWIĄZANE</a>

---

### **1. WSTĘP**

#### **1.1. Przedmiot OST**

Przedmiotem niniejszej ogólnej specyfikacji technicznej (OST) są wymagania dotyczące wykonania i odbioru robót związanych z wykonaniem podbudów z tłucznia kamiennego.

#### **1.2. Zakres stosowania OST**

Ogólna specyfikacja techniczna (OST) stanowi obowiązującą podstawę opracowania szczegółowej specyfikacji technicznej (SST) stosowanej jako dokument przetargowy i kontraktowy przy zleceniu i realizacji robót na drogach krajowych i wojewódzkich.

Zaleca się wykorzystanie OST przy zleceniu robót na drogach miejskich i gminnych.

#### **1.3. Zakres robót objętych OST**

Ustalenia zawarte w niniejszej specyfikacji dotyczą zasad prowadzenia robót związanych z wykonywaniem podbudów z tłucznia kamiennego.

Podbudowę z tłucznia kamiennego wykonuje się, zgodnie z ustaleniami podanymi w dokumentacji projektowej, jako:

- podbudowę pomocniczą,
- podbudowę zasadniczą.

#### **1.4. Określenia podstawowe**

**1.4.1.** Podbudowa z tłucznia kamiennego - część konstrukcji nawierzchni składająca się z jednej lub więcej warstw nośnych z tłucznia i kłińca kamiennego.

**1.4.2.** Pozostałe określenia są zgodne z obowiązującymi, odpowiednimi polskimi normami i z definicjami podanymi w OST D-M-00.00.00 „Wymagania ogólne” pkt 1.4.

#### **1.5. Ogólne wymagania dotyczące robót**

Ogólne wymagania dotyczące robót podano w OST D-M-00.00.00 „Wymagania ogólne” pkt 1.5.

### **2. materiały**

#### **2.1. Ogólne wymagania dotyczące materiałów**

Ogólne wymagania dotyczące materiałów, ich pozyskiwania i składowania podano w OST D-M-00.00.00 „Wymagania ogólne” pkt 2.

#### **2.2. Rodzaje materiałów**

Materiałami stosowanymi przy wykonywaniu podbudowy z tłucznia, wg PN-S-96023 [9], są:

- - kruszywo łamane zwykłe: tłuczeń i kliniec, wg PN-B-11112 [8],
- - woda do skropienia podczas wałowania i klinowania.

#### **2.3. Wymagania dla kruszyw**

Do wykonania podbudowy należy użyć następujące rodzaje kruszywa, według PN-B-11112 [8]:

- - tłuczeń od 31,5 mm do 63 mm,
- - kliniec od 20 mm do 31,5 mm,
- - kruszywo do klinowania - kliniec od 4 mm do 20 mm.

Inżynier może dopuścić do wykonania podbudowy inne rodzaje kruszywa, wybrane spośród wymienionych w PN-S-96023 [9], dla których wymagania zostaną określone w SST.

Jakość kruszywa powinna być zgodna z wymaganiami normy PN-B-11112 [8], określonymi dla:

- - klasy co najmniej II - dla podbudowy zasadniczej,

- – klasy II i III - dla podbudowy pomocniczej.  
Do jednowarstwowych podbudów lub podbudowy zasadniczej należy stosować kruszywo gatunku co najmniej 2.  
Wymagania dla kruszywa przedstawiono w tablicach 1 i 2 niniejszej specyfikacji

Tablica 1. Wymagania dla tłuczni i kłińca, wg PN-B-11112 [8]

Lp.	Właściwości	Klasa II	Klasa III
1	Ścieralność w bębnie Los Angeles, wg PN-B-06714-42 [7]: a) po pełnej liczbie obrotów, % ubytku masy, nie więcej niż: - w tłuczniu - w kłińcu b) po 1/5 pełnej liczby obrotów, % ubytku masy w stosunku do ubytku masy po pełnej liczbie obrotów, nie więcej niż:	35 40 30	50 50 35
2	Nasiąkliwość, wg PN-B-06714-18 [4], % m/m, nie więcej niż: a) dla kruszyw ze skał magmowych i przeobrażonych b) dla kruszyw ze skał osadowych	2,0 3,0	3,0 5,0
3	Odporność na działanie mrozu, wg PN-B-06714-19 [5], % ubytku masy, nie więcej niż: a) dla kruszyw ze skał magmowych i przeobrażonych b) dla kruszyw ze skał osadowych	4,0 5,0	10,0 10,0
4	Odporność na działanie mrozu według zmodyfikowanej metody bezpośredniej, wg PN-B-06714-19 [5] i PN-B-11112 [8], % ubytku masy, nie więcej niż: - w kłińcu - w tłuczniu	30 nie bada się	nie bada się nie bada się

Tablica 2. Wymagania dla tłuczni i kłińca w zależności od warstwy podbudowy tłuczniowej, wg PN-B-11112 [8]

Lp.	Właściwości	Podbudowa jednowarstwowa lub podbudowa zasadnicza	Podbudowa pomocnicza
1	Uziarnienie, wg PN-B-06714-15 [2] a) zawartość ziarn mniejszych niż 0,075 mm, odsianych na mokro, % m/m, nie więcej niż: - w tłuczniu - w kłińcu b) zawartość frakcji podstawowej, % m/m, nie mniej niż: - w tłuczniu i w kłińcu c) zawartość podziarna, % m/m, nie więcej niż: - w tłuczniu i w kłińcu d) zawartość nadziarna, % m/m, nie więcej niż: - w tłuczniu i w kłińcu	3 4 75 15 15	4 5 65 25 20
2	Zawartość zanieczyszczeń obcych, wg PN-B-06714-12 [1], % m/m, nie więcej niż: - w tłuczniu i w kłińcu	0,2	0,3
3	Zawartość ziarn nieforemnych, wg PN-B-06714-16 [3], % m/m, nie więcej niż: - w tłuczniu - w kłińcu	40 nie bada się	45 nie bada się
4	Zawartość zanieczyszczeń organicznych, barwa cieczy wg PN-B-06714-26 [6]: - w tłuczniu i w kłińcu, barwa cieczy nie ciemniejsza niż:	wzorcowa	

## **2.4. Woda**

Woda użyta przy wykonywaniu zagęszczania i klinowania podbudowy może być studzienna lub z wodociągu, bez specjalnych wymagań.

## **3. sprzęt**

### **3.1. Ogólne wymagania dotyczące sprzętu**

Ogólne wymagania dotyczące sprzętu podano w OST D-M-00.00.00 „Wymagania ogólne” pkt 3.

### **3.2. Sprzęt do wykonania robót**

Wykonawca przystępujący do wykonania podbudowy z tłucznia kamiennego powinien wykazać się możliwością korzystania z następującego sprzętu:

- a) a) równiarek lub układarek kruszywa do rozkładania tłucznia i kłińca,
- b) b) rozsypywarek kruszywa do rozłożenia kłińca,
- c) c) walców statycznych gładkich do zagęszczania kruszywa grubego,
- d) d) walców wibracyjnych lub wibracyjnych zagęszczarek płytowych do klinowania kruszywa grubego kłińcem,
- e) e) szczotek mechanicznych do usunięcia nadmiaru kłińca,
- f) f) walców ogumionych lub stalowych gładkich do końcowego dogęszczenia,
- g) g) przewoźnych zbiorników do wody zaopatrzonych w urządzenia do rozpryskiwania wody.

## **4. transport**

### **4.1. Ogólne wymagania dotyczące transportu**

Ogólne wymagania dotyczące transportu podano w OST D-M-00.00.00 „Wymagania ogólne” pkt 4.

### **4.2. Transport kruszywa**

Kruszywa można przewozić dowolnymi środkami transportu w warunkach zabezpieczających je przed zanieczyszczeniem, zmieszaniem z innymi materiałami, nadmiernym wysuszeniem i zawilgoceniem.

## **5. wykonanie robót**

### **5.1. Ogólne zasady wykonania robót**

Ogólne zasady wykonania robót podano w OST D-M-00.00.00 „Wymagania ogólne” pkt 5.

### **5.2. Przygotowanie podłoża**

Podłoże pod podbudowę tłuczniową powinno spełniać wymagania określone w OST D-04.01.01 „Koryto wraz z profilowaniem i zagęszczeniem podłoża”.

Podbudowa tłuczniowa powinna być ułożona na podłożu zapewniającym nieprzenikanie drobnych cząstek gruntu do warstwy podbudowy. Na gruncie spoistym, pod podbudowę tłuczniową powinna być ułożona warstwa odcinająca lub wykonane ulepszenie podłoża.

W przypadku zastosowania pomiędzy warstwą podbudowy tłuczniowej a spoistym gruntem podłoża warstwy odcinającej albo odsączającej, powinien być spełniony warunek nieprzenikania cząstek drobnych, wyrażony wzorem:

$$\frac{D_{15}}{d_{85}} \leq 15$$

gdzie:  $D_{15}$  - wymiar sita, przez które przechodzi 15% ziarn warstwy odcinającej albo odsączającej,

$d_{85}$  - wymiar sita, przez które przechodzi 85% ziarn gruntu podłoża.

Geowłókniny przewidziane do użycia pod podbudowę tłuczniową powinny posiadać aprobatę techniczną wydaną przez uprawnioną jednostkę. W szczególności wymagana jest odpowiednia wytrzymałość mechaniczna geowłóknin, uniemożliwiająca ich przebicie ziarna tłucznia oraz odpowiednie właściwości filtracyjne, dostosowane do uziarnienia podłoża gruntowego.

Podbudowa powinna być wytyczona w sposób umożliwiający jej wykonanie zgodnie z dokumentacją projektową lub według zaleceń Inżyniera, z tolerancjami określonymi w niniejszych specyfikacjach.

Paliki lub szpilki do prawidłowego ukształtowania podbudowy powinny być wcześniej przygotowane.

Paliki lub szpilki powinny być ustawione w osi drogi i w rzędach równoległych do osi drogi lub w inny sposób zaakceptowany przez Inżyniera.

Rozmieszczenie palików lub szpilek powinno umożliwiać naciągnięcie sznurków lub linek do wytyczenia robót w odstępach nie większych niż co 10 m.

### **5.3. Wbudowywanie i zagęszczanie kruszywa**

Minimalna grubość warstwy podbudowy z tłucznia nie może być po zagęszczeniu mniejsza od 1,5-krotnego wymiaru największych ziarn tłucznia. Maksymalna grubość warstwy podbudowy po zagęszczeniu nie może przekraczać 20 cm. Podbudowę o grubości powyżej 20 cm należy wykonywać w dwóch warstwach.

Kruszywo grube powinno być rozłożone w warstwie o jednakowej grubości, przy użyciu układarki albo równiarki. Grubość rozłożonej warstwy luźnego kruszywa powinna być taka, aby po jej zagęszczeniu i zaklinowaniu osiągnęła grubość projektowaną.

Kruszywo grube po rozłożeniu powinno być przywałowane dwoma przejściami walca statycznego, gładkiego o nacisku jednostkowym nie mniejszym niż 30 kN/m. Zagęszczanie podbudowy o przekroju daszkowym powinno rozpocząć się od krawędzi i stopniowo przesuwając się pasami podłużnymi, częściowo nakładającymi się w kierunku osi jezdni. Zagęszczenie podbudowy o jednostronnym spadku poprzecznym powinno rozpocząć się od dolnej krawędzi i przesuwając się pasami podłużnymi, częściowo nakładającymi się, w kierunku jej górnej krawędzi.

W przypadku wykonywania podbudowy zasadniczej, po przywałowaniu kruszywa grubego należy rozłożyć kruszywo drobne w równej warstwie, w celu zaklinowania kruszywa grubego. Do zagęszczania należy użyć walca wibracyjnego o nacisku jednostkowym co najmniej 18 kN/m, albo płytową zagęszczarką wibracyjną o nacisku jednostkowym co najmniej 16 kN/m<sup>2</sup>. Grubość warstwy luźnego kruszywa drobnego powinna być taka, aby wszystkie przestrzenie warstwy kruszywa grubego zostały wypełnione kruszywem drobnym. Jeżeli to konieczne, operacje rozkładania i wwbrowywanie kruszywa drobnego należy powtarzać aż do chwili, gdy kruszywo drobne przestanie penetrować warstwę kruszywa grubego.

Po zagęszczeniu cały nadmiar kruszywa drobnego należy usunąć z podbudowy szczotkami tak, aby ziarna kruszywa grubego wystawały nad powierzchnię od 3 do 6 mm.

Następnie warstwa powinna być przywałowana walcem statycznym gładkim o nacisku jednostkowym nie mniejszym niż 50 kN/m, albo walcem ogumionym w celu dogęszczenia kruszywa poluzowanego w czasie szczotkowania.

#### **5.4. Odcinek próbny**

Jeżeli w SST przewidziano konieczność wykonania odcinka próbnego, to co najmniej na 3 dni przed rozpoczęciem robót, Wykonawca powinien wykonać odcinek próbny w celu:

- – stwierdzenia czy sprzęt budowlany do rozkładania i zagęszczania kruszywa jest właściwy,
- – określenia grubości warstwy materiału w stanie luźnym koniecznej do uzyskania wymaganej grubości warstwy po zagęszczeniu,
- – ustalenia liczby przejść sprzętu zagęszczającego, potrzebnej do uzyskania wymaganego wskaźnika zagęszczenia.

Na odcinku próbnym Wykonawca powinien użyć takich materiałów oraz sprzętu do rozkładania i zagęszczania, jakie będą stosowane do wykonania podbudowy.

Powierzchnia odcinka próbnego powinna wynosić od 400 m<sup>2</sup> do 800 m<sup>2</sup>, a długość nie powinna być mniejsza niż 200 m.

Odcinek próbny powinien być zlokalizowany w miejscu wskazanym przez Inżyniera.

Wykonawca może przystąpić do wykonywania podbudowy po zaakceptowaniu odcinka próbnego przez Inżyniera.

#### **5.5. Utrzymanie podbudowy**

Podbudowa po wykonaniu, a przed ułożeniem następnej warstwy, powinna być utrzymywana w dobrym stanie. Jeżeli Wykonawca będzie wykorzystywał, za zgodą Inżyniera, gotową podbudowę do ruchu budowlanego, to jest obowiązany naprawić wszelkie uszkodzenia podbudowy, spowodowane przez ten ruch. Koszt napraw wynikłych z niewłaściwego utrzymania podbudowy obciąża Wykonawcę robót.

### **6. kontrola jakości robót**

#### **6.1. Ogólne zasady kontroli jakości robót**

Ogólne zasady kontroli jakości robót podano w OST D-M-00.00.00 „Wymagania ogólne” pkt 6.

#### **6.2. Badania przed przystąpieniem do robót**

Przed przystąpieniem do robót Wykonawca powinien wykonać badania kruszyw przeznaczonych do wykonania robót i przedstawić wyniki tych badań Inżynierowi w celu akceptacji.

Badania te powinny obejmować wszystkie właściwości kruszywa określone w pkt 2.3 i tablicach 1 i 2 niniejszych OST.

#### **6.3. Badania w czasie robót**

##### **6.3.1. Częstotliwość oraz zakres badań i pomiarów**

Częstotliwość oraz zakres badań podano w tablicy 3.

Tablica 3. Częstotliwość oraz zakres badań przy budowie podbudowy z tłuczni kamienno

Lp.	Wyszczególnienie badań	Częstotliwość badań	
		Minimalne ilości badań na dziennej działce roboczej	Maksymalna powierzchnia podbudowy na jedno badanie (m <sup>2</sup> )
1	Uziarnienie kruszyw	2	600
2	Zawartość zanieczyszczeń obcych w kruszywie		
3	Zawartość ziarn nieforemnych w kruszywie		
4	Ścieralność kruszywa	6000 i przy każdej zmianie źródła pobierania materiałów	
5	Nasiąkliwość kruszywa		
6	Odporność kruszywa na działanie mrozu		
7	Zawartość zanieczyszczeń organicznych		

### 6.3.2. Badania właściwości kruszywa

Próbki należy pobierać w sposób losowy z rozłożonej warstwy, przed jej zagęszczeniem. Wyniki badań powinny być na bieżąco przekazywane Inżynierowi.

Badania pełne kruszywa, obejmujące ocenę wszystkich właściwości określonych w pkt 2.3 powinny być wykonywane przez Wykonawcę z częstotliwością gwarantującą zachowanie jakości robót i zawsze w przypadku zmiany źródła pobierania materiałów oraz na polecenie Inżyniera. Próbki do badań pełnych powinny być pobierane przez Wykonawcę w sposób losowy, w obecności Inżyniera.

## **6.4. Wymagania dotyczące nośności i cech geometrycznych podbudowy**

### 6.4.1. Częstotliwość oraz zakres pomiarów

Częstotliwość oraz zakres pomiarów podano w tablicy 4.

Tablica 4. Częstotliwość oraz zakres pomiarów wykonanej podbudowy z tłuczni kamienno-żwiłkowego

Lp.	Wyszczególnienie badań i pomiarów	Minimalna częstotliwość pomiarów
1	Szerokość podbudowy	10 razy na 1 km
2	Równość podłużna	w sposób ciągły planografem albo co 20 m łąką na każdym pasie ruchu
3	Równość poprzeczna	10 razy na 1 km
4	Spadki poprzeczne <sup>*)</sup>	10 razy na 1 km
5	Rzędne wysokościowe	co 100 m w osi jezdni i na jej krawędziach
6	Ukształtowanie osi w planie <sup>*)</sup>	co 100 m
7	Grubość podbudowy	Podczas budowy: w 3 punktach na każdej działce roboczej, lecz nie rzadziej niż raz na 400 m <sup>2</sup> Przed odbiorem: w 3 punktach, lecz nie rzadziej niż raz na 2000 m <sup>2</sup>
8	Nośność podbudowy	nie rzadziej niż raz na 3000 m <sup>2</sup>

<sup>\*)</sup> Dodatkowe pomiary spadków poprzecznych i ukształtowanie osi w planie należy wykonać w punktach głównych łuków poziomych.

### 6.4.2. Szerokość podbudowy

Szerokość podbudowy nie może różnić się od szerokości projektowanej o więcej niż +10 cm, -5 cm.

Na jezdniach bez krawężników szerokość podbudowy powinna być większa od szerokości warstwy wyżej leżącej o co najmniej 25 cm lub o wartość wskazaną w dokumentacji projektowej.

### 6.4.3. Równość podbudowy

Nierówności podłużne podbudowy należy mierzyć 4-metrową łąką lub planografem, zgodnie z normą BN-68/8931-04 [11].

Nierówności poprzeczne podbudowy należy mierzyć 4-metrową łąką.

Nierówności podbudowy nie mogą przekraczać:

- 12 mm dla podbudowy zasadniczej,
- 15 mm dla podbudowy pomocniczej.

### 6.4.4. Spadki poprzeczne podbudowy

Spadki poprzeczne podbudowy na prostych i łukach powinny być zgodne z dokumentacją projektową z tolerancją  $\pm 0,5\%$ .

### 6.4.5. Rzędne wysokościowe podbudowy

Różnice pomiędzy rzędnymi wysokościowymi podbudowy i rzędnymi projektowanymi nie powinny przekraczać +1 cm, -2 cm.

### 6.4.6. Ukształtowanie osi w planie

Oś podbudowy w planie nie może być przesunięta w stosunku do osi projektowanej o więcej niż 3 cm dla autostrad i dróg ekspresowych lub o więcej niż  $\pm 5$  cm dla pozostałych dróg.

#### 6.4.7. Grubość podbudowy

Grubość podbudowy nie może różnić się od grubości projektowanej o więcej niż:

- dla podbudowy zasadniczej  $\pm 2$  cm,
- dla podbudowy pomocniczej +1 cm, -2 cm.

#### 6.4.8. Nośność podbudowy

Pomiary nośności podbudowy należy wykonać zgodnie z BN-64/8931-02 [10].

Podbudowa zasadnicza powinna spełniać wymagania dotyczące nośności, podane w tablicy 5.

Tablica 5. Wymagania nośności podbudowy zasadniczej w zależności od kategorii ruchu

Kategoria ruchu	Minimalny moduł odkształcenia mierzony przy użyciu płyty o średnicy 30 cm (MPa)	
	Pierwotny $M_E^I$	Wtórny $M_E^{II}$
Ruch lekki	100	140
Ruch lekko średni i średni	100	170

Pierwotny moduł odkształcenia podbudowy pomocniczej mierzony płytą o średnicy 30 cm, powinien być większy od 50 MPa.

Zagęszczenie podbudowy należy uznać za prawidłowe, gdy stosunek wtórnego modułu odkształcenia  $M_E^{II}$  do pierwotnego modułu odkształcenia  $M_E^I$  jest nie większy od 2,2.

$$\frac{M_E^{II}}{M_E^I} \leq 2,2$$

### **6.5. Zasady postępowania z wadliwie wykonanymi odcinkami podbudowy**

#### **6.5.1. Niewłaściwe cechy geometryczne podbudowy**

Wszystkie powierzchnie podbudowy, które wykazują większe odchylenia cech geometrycznych od określonych w punkcie 6.4, powinny być naprawione. Wszelkie naprawy i dodatkowe badania i pomiary zostaną wykonane na koszt Wykonawcy.

Jeżeli szerokość podbudowy jest mniejsza od szerokości projektowanej o więcej niż 5 cm i nie zapewni to podparcia warstwom wyżej leżącym, to Wykonawca powinien na własny koszt poszerzyć podbudowę przez spulchnienie warstwy na pełną grubość, do połowy szerokości pasa ruchu (lub pasa postojowego czy utwardzonego pobocza), dołożenie materiału i powtórne zagęszczenie.

#### **6.5.2. Niewłaściwa grubość**

Na wszystkich powierzchniach wadliwych pod względem grubości, Wykonawca wykona naprawę podbudowy. Powierzchnie powinny być naprawione przez spulchnienie lub wybranie warstwy na odpowiednią głębokość, zgodnie z decyzją Inżyniera, uzupełnione nowym materiałem o odpowiednich właściwościach, wyrównane i ponownie zagęszczone. Roboty te Wykonawca wykona na własny koszt. Po wykonaniu tych robót nastąpi ponowny pomiar i ocena grubości warstwy. Koszty poniesie Wykonawca.

#### **6.5.3. Niewłaściwa nośność podbudowy**

Jeżeli nośność podbudowy będzie mniejsza od wymaganej, to Wykonawca wykona wszelkie roboty niezbędne do zapewnienia wymaganej nośności, zalecone przez Inżyniera.

Koszty tych dodatkowych robót poniesie Wykonawca podbudowy tylko wtedy, gdy zaniżenie nośności podbudowy wynikało z niewłaściwego wykonania robót przez Wykonawcę podbudowy.

### **7. OBMIAR ROBÓT**

#### **7.1. Ogólne zasady obmiaru robót**

Ogólne zasady obmiaru robót podano w OST D-M-00.00.00 „Wymagania ogólne” pkt 7.

#### **7.2. Jednostka obmiarowa**

Jednostką obmiarową jest  $m^2$  (metr kwadratowy) wykonanej podbudowy z tłuczni kamiennej.

### **8. ODBIÓR ROBÓT**

Ogólne zasady odbioru robót podano w OST D-M-00.00.00 „Wymagania ogólne” pkt 8.



Roboty uznaje się za zgodne z dokumentacją projektową, SST i wymaganiami Inżyniera, jeżeli wszystkie pomiary i badania z zachowaniem tolerancji wg pkt 6 dały wyniki pozytywne.

## **9. PODSTAWA PŁATNOŚCI**

### **9.1. Ogólne ustalenia dotyczące podstawy płatności**

Ogólne ustalenia dotyczące podstawy płatności podano w OST D-M-00.00.00 „Wymagania ogólne” pkt 9.

### **9.2. Cena jednostki obmiarowej**

Cena wykonania 1 m<sup>2</sup> podbudowy tłuczniowej obejmuje:

- – prace pomiarowe i roboty przygotowawcze,
- – oznakowanie robót,
- – przygotowanie podłoża,
- – dostarczenie materiałów na miejsce wbudowania,
- – rozłożenie kruszywa,
- – zagęszczenie warstw z zaklinowaniem,
- – przeprowadzenie pomiarów i badań laboratoryjnych określonych w specyfikacji technicznej,
- – utrzymanie podbudowy w czasie robót.

## **10. przepisy związane**

### **10.1. Normy**

- |     |               |   |
|-----|---------------|---|
| 1.  | PN-B-06714-12 | Kruszywa mineralne. Badania. Oznaczanie zawartości zanieczyszczeń obcych                                  |
| 2.  | PN-B-06714-15 | Kruszywa mineralne. Badania. Oznaczanie składu ziarnowego   |
| 3.  | PN-B-06714-16 | Kruszywa mineralne. Badania. Oznaczanie kształtu ziarn  |
| 4.  | PN-B-06714-18 | Kruszywa mineralne. Badania. Oznaczanie nasiąkliwości   |
| 5.  | PN-B-06714-19 | Kruszywa mineralne. Badania. Oznaczanie mrozoodporności metodą bezpośrednią                               |
| 6.  | PN-B-06714-26 | Kruszywa mineralne. Badania. Oznaczanie zawartości zanieczyszczeń organicznych                            |
| 7.  | PN-B-06714-42 | Kruszywa mineralne. Badania. Oznaczanie ścieralności w bębnie Los Angeles                                 |
| 8.  | PN-B-11112    | Kruszywo mineralne. Kruszywo łamane do nawierzchni drogowych  |
| 9.  | PN-S-96023    | Konstrukcje drogowe. Podbudowa i nawierzchnia z tłucznia kamiennego                                       |
| 10. | BN-64/8931-02 | Drogi samochodowe. Oznaczanie modułu odkształcenia nawierzchni podatnych i podłoża przez obciążenie płytą |
| 11. | BN-68/8931-04 | Drogi samochodowe. Pomiar równości nawierzchni planografem i łąką.  |

### **10.2. Inne dokumenty**

Nie występują.

**D-04.03.01**

## **OCZYSZCZENIE I SKROPIENIE WARSTW KONSTRUKCYJNYCH**

---

## **SPIS TREŚCI**

**D-04.03.01**

## **OCZYSZCZENIE I SKROPIENIE WARSTW KONSTRUKCYJNYCH**

**1. WSTĘP**

**2. MATERIAŁY**

**3. SPRZĘT**

**4. TRANSPORT**

**5. WYKONANIE ROBÓT**

**6. KONTROLA JAKOŚCI ROBÓT**

**7. OBMIAR ROBÓT**

**8. ODBIÓR ROBÓT**

**9. PODSTAWA PŁATNOŚCI**

**10. PRZEPISY ZWIĄZANE**

---

## **1. WSTĘP**

### **1.1. Przedmiot OST**

Przedmiotem niniejszej ogólnej specyfikacji technicznej (OST) są wymagania dotyczące wykonania i odbioru robót związanych z oczyszczeniem i skropieniem warstw konstrukcyjnych nawierzchni.

### **1.2. Zakres stosowania OST**

Ogólna specyfikacja techniczna (OST) stanowi obowiązującą podstawę opracowania szczegółowej specyfikacji technicznej (SST) stosowanej jako dokument przetargowy i kontraktowy przy zlecaniu i realizacji robót na drogach krajowych i wojewódzkich.

Zaleca się wykorzystanie OST przy zlecaniu robót na drogach miejskich i gminnych.

### **1.3. Zakres robót objętych OST**

Ustalenia zawarte w niniejszej specyfikacji dotyczą zasad prowadzenia robót związanych z oczyszczeniem i skropieniem warstw konstrukcyjnych przed ułożeniem następnej warstwy nawierzchni.

### **1.4. Określenia podstawowe**

Określenia podstawowe są zgodne z obowiązującymi, odpowiednimi polskimi normami i z definicjami podanymi w OST D-M-00.00.00 „Wymagania ogólne” pkt 1.4.

### **1.5. Ogólne wymagania dotyczące robót**

Ogólne wymagania dotyczące robót podano w OST D-M-00.00.00 „Wymagania ogólne” pkt 1.5.

## **2. materiały**

### **2.1. Ogólne wymagania dotyczące materiałów**

Ogólne wymagania dotyczące materiałów, ich pozyskiwania i składowania, podano w OST D-M-00.00.00 „Wymagania ogólne” pkt 2.

### **2.2. Rodzaje materiałów do wykonania skropienia**

Materiałami stosowanymi przy skropieniu warstw konstrukcyjnych nawierzchni są:

a) do skropienia podbudowy nieasfaltowej:

- – kationowe emulsje średniorozpadowe wg WT.EmA-1994 [5],
- – upłynnione asfalty średniodoparowalne wg PN-C-96173 [3];

b) do skropienia podbudów asfaltowych i warstw z mieszanek mineralno-asfaltowych:

- – kationowe emulsje szybkorozpadowe wg WT.EmA-1994 [5],
- – upłynnione asfalty szybkooparowalnego wg PN-C-96173 [3],
- – asfalty drogowe D 200 lub D 300 wg PN-C-96170 [2], za zgodą Inżyniera.

### **2.3. Wymagania dla materiałów**

Wymagania dla kationowej emulsji asfaltowej podano w EmA-94 [5].

Wymagania dla asfaltów drogowych podano w PN-C-96170 [2].

### **2.4. Zużycie lepiszczy do skropienia**

Orientacyjne zużycie lepiszczy do skropienia warstw konstrukcyjnych nawierzchni podano w tablicy 1.

Tablica 1. Orientacyjne zużycie lepiszczy do skropienia warstw konstrukcyjnych nawierzchni

Lp.	Rodzaj lepiszcza	Zużycie (kg/m <sup>2</sup> )
1	Emulsja asfaltowa kationowa	od 0,4 do 1,2
2	Asfalt drogowy D 200, D 300	od 0,4 do 0,6

Dokładne zużycie lepiszczy powinno być ustalone w zależności od rodzaju warstwy i stanu jej powierzchni i zaakceptowane przez Inżyniera.

### **2.5. Składowanie lepiszczy**

Warunki przechowywania nie mogą powodować utraty cech lepiszcza i obniżenia jego jakości.

Lepiszczce należy przechowywać w zbiornikach stalowych wyposażonych w urządzenia grzewcze i zabezpieczonych przed dostępem wody i zanieczyszczeniem. Dopuszcza się magazynowanie lepiszczy w zbiornikach murowanych, betonowych lub żelbetowych przy spełnieniu tych samych warunków, jakie podano dla zbiorników stalowych.

Emulsję można magazynować w opakowaniach transportowych lub stacjonarnych zbiornikach pionowych z nalewaniem od dna.

Nie należy stosować zbiornika walcowego leżącego, ze względu na tworzenie się na dużej powierzchni cieczy „kożucha” asfaltowego zatykającego później przewody.

Przy przechowywaniu emulsji asfaltowej należy przestrzegać zasad ustalonych przez producenta.

## **3. sprzęt**

### **3.1. Ogólne wymagania dotyczące sprzętu**

Ogólne wymagania dotyczące sprzętu podano w OST D-M-00.00.00 „Wymagania ogólne” pkt 3.

### **3.2. Sprzęt do oczyszczania warstw nawierzchni**

Wykonawca przystępujący do oczyszczania warstw nawierzchni, powinien wykazać się możliwością korzystania z następującego sprzętu:

- - szczotek mechanicznych,  
zaleca się użycie urządzeń dwuszcotkowych. Pierwsza ze szczotek powinna być wykonana z twardych elementów czyszczących i służyć do zdrapywania oraz usuwania zanieczyszczeń przylegających do czyszczonej warstwy. Druga szczotka powinna posiadać miękkie elementy czyszczące i służyć do zamiatania. Zaleca się używanie szczotek wyposażonych w urządzenia odpylające,
- - sprzęzarek,
- - zbiorników z wodą,
- - szczotek ręcznych.

### **3.3. Sprzęt do skrapiania warstw nawierzchni**

Do skrapiania warstw nawierzchni należy używać skrapiaarkę lepiszcza. Skrapiaarka powinna być wyposażona w urządzenia pomiarowo-kontrolne pozwalające na sprawdzanie i regulowanie następujących parametrów:

- - temperatury rozkładanego lepiszcza,
- - ciśnienia lepiszcza w kolektorze,
- - obrotów pompy dozującej lepiszcze,
- - prędkości poruszania się skrapiaarki,
- - wysokości i długości kolektora do rozkładania lepiszcza,
- - dozatora lepiszcza.

Zbiornik na lepiszcze skrapiaarki powinien być izolowany termicznie tak, aby było możliwe zachowanie stałej temperatury lepiszcza.

Wykonawca powinien posiadać aktualne świadectwo cechowania skrapiaarki.

Skrapiaarka powinna zapewnić rozkładanie lepiszcza z tolerancją  $\pm 10\%$  od ilości założonej.

## **4. transport**

### **4.1. Ogólne wymagania dotyczące transportu**

Ogólne wymagania dotyczące transportu podano w OST D-M-00.00.00 „Wymagania ogólne” pkt 4.

### **4.2. Transport lepiszczy**

Asfalty mogą być transportowane w cysternach kolejowych lub samochodowych, posiadających izolację termiczną, zaopatrzonych w urządzenia grzewcze, zawory spustowe i zabezpieczonych przed dostępem wody.

Emulsja może być transportowana w cysternach, autocysternach, skrapiaarkach, beczkach i innych opakowaniach pod warunkiem, że nie będą korodowały pod wpływem emulsji i nie będą powodowały jej rozpadu. Cysterny przeznaczone do przewozu emulsji powinny być przedzielone przegrodami, dzielącymi je na komory o pojemności nie większej niż 1 m<sup>3</sup>, a każda przegroda powinna mieć wykroje w dnie umożliwiające przepływ emulsji. Cysterny, pojemniki i zbiorniki przeznaczone do transportu lub składowania emulsji powinny być czyste i nie powinny zawierać resztek innych lepiszczy.

## **5. wykonanie robót**

### **5.1. Ogólne zasady wykonania robót**

Ogólne zasady wykonania robót podano w OST D-M-00.00.00 „Wymagania ogólne” pkt 5.

### **5.2. Oczyszczenie warstw nawierzchni**

Oczyszczenie warstw nawierzchni polega na usunięciu luźnego materiału, brudu, błota i kurzu przy użyciu szczotek mechanicznych, a w razie potrzeby wody pod ciśnieniem. W miejscach trudno dostępnych należy używać szczotek ręcznych. W razie potrzeby, na terenach niezabudowanych, bezpośrednio przed skropieniem warstwa powinna być oczyszczona z kurzu przy użyciu sprężonego powietrza.

### **5.3. Skropienie warstw nawierzchni**

Warstwa przed skropieniem powinna być oczyszczona.

Jeżeli do czyszczenia warstwy była używana woda, to skropienie lepiszczem może nastąpić dopiero po wyschnięciu warstwy, z wyjątkiem zastosowania emulsji, przy których nawierzchnia może być wilgotna.

Skropienie warstwy może rozpocząć się po akceptacji przez Inżyniera jej oczyszczenia.

Warstwa nawierzchni powinna być skrapiana lepiszczem przy użyciu skrapiarek, a w miejscach trudno dostępnych ręcznie (za pomocą węża z dyszą rozpryskową).

Temperatury lepiszczy powinny mieścić się w przedziałach podanych w tablicy 2.

Tablica 2. Temperatury lepiszczy przy skrapianiu

Lp.	Rodzaj lepiszcza	Temperatury (°C)
1	Emulsja asfaltowa kationowa	od 20 do 40 *)
2	Asfalt drogowy D 200	od 140 do 150
3	Asfalt drogowy D 300	od 130 do 140

\*) W razie potrzeby emulsję należy ogrzać do temperatury zapewniającej wymaganą lepkość.

Jeżeli do skropienia została użyta emulsja asfaltowa, to skropiona warstwa powinna być pozostawiona bez jakiegokolwiek ruchu na czas niezbędny dla umożliwienia penetracji lepiszcza w warstwę i odparowania wody z emulsji. W zależności od rodzaju użytej emulsji czas ten wynosi od 1 godz. do 24 godzin.

Przed ułożeniem warstwy z mieszanki mineralno-bitumicznej Wykonawca powinien zabezpieczyć skropioną warstwę nawierzchni przed uszkodzeniem dopuszczając tylko niezbędny ruch budowlany.

## **6. kontrola jakości robót**

### **6.1. Ogólne zasady kontroli jakości robót**

Ogólne zasady kontroli jakości robót podano w OST D-M-00.00.00 „Wymagania ogólne” pkt 6.

### **6.2. Badania przed przystąpieniem do robót**

Przed przystąpieniem do robót Wykonawca powinien przeprowadzić próbne skropienie warstwy w celu określenia optymalnych parametrów pracy skraparki i określenia wymaganej ilości lepiszcza w zależności od rodzaju i stanu warstwy przewidzianej do skropienia.

### **6.3. Badania w czasie robót**

#### **6.3.1. Badania lepiszczy**

Ocena lepiszczy powinna być oparta na atestach producenta z tym, że Wykonawca powinien kontrolować dla każdej dostawy właściwości lepiszczy podane w tablicy 3.

Tablica 3. Właściwości lepiszczy kontrolowane w czasie robót

Lp.	Rodzaj lepiszcza	Kontrolowane właściwości	Badanie według normy
1	Emulsja asfaltowa kationowa	lepkość	EmA-94 [5]
2	Asfalt drogowy	penetracja	PN-C-04134 [1]

#### **6.3.2. Sprawdzenie jednorodności skropienia i zużycia lepiszcza**

Należy przeprowadzić kontrolę ilości rozkładanego lepiszcza według metody podanej w opracowaniu „Powierzchniowe utrwalenia. Oznaczanie ilości rozkładanego lepiszcza i kruszywa” [4].

## **7. obmiar robót**

### **7.1. Ogólne zasady obmiaru robót**

Ogólne zasady obmiaru robót podano w OST D-M-00.00.00 „Wymagania ogólne” pkt 7.

### **7.2. Jednostka obmiarowa**

Jednostką obmiarową jest:

- m<sup>2</sup> (metr kwadratowy) oczyszczonej powierzchni,
- m<sup>2</sup> (metr kwadratowy) powierzchni skropionej.

## **8. odbiór robót**

Ogólne zasady odbioru robót podano w OST D-M-00.00.00 „Wymagania ogólne” pkt 8.

Roboty uznaje się za wykonane zgodnie z dokumentacją projektową, SST i wymaganiami Inżyniera, jeżeli wszystkie pomiary i badania z zachowaniem tolerancji wg pkt 6 dały wyniki pozytywne.

## **9. podstawa płatności**

### **9.1. Ogólne ustalenia dotyczące podstawy płatności**

Ogólne ustalenia dotyczące podstawy płatności podano w OST D-M-00.00.00 „Wymagania ogólne” pkt 9.

### **9.2. Cena jednostki obmiarowej**

Cena 1 m<sup>2</sup> oczyszczenia warstw konstrukcyjnych obejmuje:

- - mechaniczne oczyszczenie każdej niżej położonej warstwy konstrukcyjnej nawierzchni z ewentualnym polewaniem wodą lub użyciem sprężonego powietrza,
- - ręczne odspojenie stwardniałych zanieczyszczeń.

Cena 1 m<sup>2</sup> skropienia warstw konstrukcyjnych obejmuje:

- - dostarczenie lepiszcza i napełnienie nim skrapiarek,
- - podgrzanie lepiszcza do wymaganej temperatury,
- - skropienie powierzchni warstwy lepiszczem,
- - przeprowadzenie pomiarów i badań laboratoryjnych wymaganych w specyfikacji technicznej.

## **10. przepisy związane**

### **10.1. Normy**

1. PN-C-04134 Przetwory naftowe. Pomiar penetracji asfaltów
2. PN-C-96170 Przetwory naftowe. Asfalty drogowe
3. PN-C-96173 Przetwory naftowe. Asfalty upłynnione AUN do nawierzchni drogowych

### **10.2. Inne dokumenty**

- 1) 4. „Powierzchniowe utrwalenia. Oznaczanie ilości rozkładanego lepiszcza i kruszywa”. Zalecone przez GDDP do stosowania pismem GDDP-5.3a-551/5/92 z dnia 1992-02-03.
- 2) 5. Warunki Techniczne. Drogowe kationowe emulsje asfaltowe EmA-94. IBDiM - 1994 r.

GENERALNA DYREKCJA DRÓG PUBLICZNYCH

OGÓLNE SPECYFIKACJE TECHNICZNE

D-05.03.05

**NAWIERZCHNIA Z BETONU ASFALTOWEGO**

Warszawa 2001

Opracowanie wykonano na zlecenie  
Generalnej Dyrekcji Dróg Publicznych

Zgodnie z decyzją Generalnego Dyrektora Dróg Publicznych niniejsza ogólna specyfikacja techniczna stanowi obowiązującą podstawę sporządzenia szczegółowej specyfikacji technicznej przy zleceniu i realizacji robót na drogach krajowych oraz jest zalecona do wykorzystania przy zleceniu robót na drogach wojewódzkich, powiatowych i gminnych.

Jednostka autorska,  
opracowanie edytorskie i rozpowszechnienie:  
Branżowy Zakład Doświadczalny Budownictwa Drogowego i Mostowego Sp. z o.o.  
Warszawa

Konsultacje:  
Wydział Budowy Generalnej Dyrekcji Dróg Publicznych w Warszawie

Treść ogólnej specyfikacji technicznej opracowano wg stanu na dzień 30 kwietnia 2001 r.  
Przy sporządzaniu szczegółowej specyfikacji technicznej należy uaktualnić przepisy zawarte w wykorzystywanej niniejszej ogólnej specyfikacji technicznej.

---

**NAJWAŻNIEJSZE OZNACZENIA I SKRÓTY**

OST	ogólne specyfikacje techniczne
SST	szczególne specyfikacje techniczne
IBDiM	Instytut Badawczy Dróg i Mostów
CZDP	Centralny Zarząd Dróg Publicznych

---

**SPIS TREŚCI**

[1. WSTĘP](#)  
[2. MATERIAŁY](#)  
[3. SPRZĘT](#)  
[4. TRANSPORT](#)  
[5. WYKONANIE ROBÓT](#)  
[6. KONTROLA JAKOŚCI ROBÓT](#)  
[7. OBMIAR ROBÓT](#)  
[8. ODBIÓR ROBÓT](#)  
[9. PODSTAWA PŁATNOŚCI](#)  
[10. PRZEPISY ZWIĄZANE](#)  
[INFORMACJA AKTUALIZACYJNA](#)

---

## **1. WSTĘP**

### **1.1. Przedmiot OST**

Przedmiotem niniejszej ogólnej specyfikacji technicznej (OST) są wymagania dotyczące wykonania i odbioru robót związanych z wykonywaniem warstw konstrukcji nawierzchni z betonu asfaltowego.

### **1.2. Zakres stosowania OST**

Ogólna specyfikacja techniczna (OST) stanowi obowiązującą podstawę opracowania szczegółowej specyfikacji technicznej (SST) stosowanej jako dokument przetargowy i kontraktowy przy zlecaniu i realizacji robót na drogach krajowych.

Zaleca się wykorzystanie OST przy zlecaniu robót na drogach wojewódzkich powiatowych i gminnych.

### **1.3. Zakres robót objętych OST**

Ustalenia zawarte w niniejszej specyfikacji dotyczą zasad prowadzenia robót związanych z wykonywaniem warstwy ścieralnej, wiążącej, wyrównawczej i wzmacniającej z betonu asfaltowego wg PN-S-96025:2000 [10].

Nawierzchnię z betonu asfaltowego można wykonywać dla dróg o kategorii ruchu od KR1 do KR6 wg „Katalogu typowych konstrukcji nawierzchni podatnych i półsztywnych”, IBDiM - 1997 [12] wg poniższego zestawienia:

Klasyfikacja dróg wg kategorii ruchu	
kategoria ruchu	liczba osi obliczeniowych 100 kN/pas/dobę
KR1	≥ 12
KR2	od 13 do 70
KR3	od 71 do 335
KR4	od 336 do 1000
KR5	od 1001 do 2000
KR6	> 2000

### **1.4. Określenia podstawowe**

**1.4.1.** Mieszanka mineralna (MM) - mieszanka kruszywa i wypełniacza mineralnego o określonym składzie i uziarnieniu.

**1.4.2.** Mieszanka mineralno-asfaltowa (MMA) - mieszanka mineralna z odpowiednią ilością asfaltu lub polimeroasfaltu, wytworzona na gorąco, w określony sposób, spełniająca określone wymagania.

**1.4.3.** Beton asfaltowy (BA) - mieszanka mineralno-asfaltowa ułożona i zagęszczona.

**1.4.4.** Środek adhezyjny - substancja powierzchniowo czynna, która poprawia adhezję asfaltu do materiałów mineralnych oraz zwiększa odporność błonki asfaltu na powierzchni kruszywa na odmywanie wodą; może być dodawany do asfaltu lub do kruszywa.

**1.4.5.** Podłoże pod warstwę asfaltową - powierzchnia przygotowana do ułożenia warstwy z mieszanki mineralno-asfaltowej.

**1.4.6.** Asfalt upłynniony - asfalt drogowy upłynniony lotnymi rozpuszczalnikami.

**1.4.7.** Emulsja asfaltowa kationowa - asfalt drogowy w postaci zawiesiny rozproszonego asfaltu w wodzie.

**1.4.8.** Próba technologiczna – wytwarzanie mieszanki mineralno-asfaltowej w celu sprawdzenia, czy jej właściwości są zgodne z receptą laboratoryjną.

**1.4.9.** Odcinek próbny – odcinek warstwy nawierzchni (o długości co najmniej 50 m) wykonany w warunkach zbliżonych do warunków budowy, w celu sprawdzenia pracy sprzętu i uzyskiwanych parametrów technicznych robót.

**1.4.10.** Kategoria ruchu (KR) – obciążenie drogi ruchem samochodowym, wyrażone w osiach obliczeniowych (100 kN) na obliczeniowy pas ruchu na dobę.

**1.4.11.** Pozostałe określenia podstawowe są zgodne z odpowiednimi polskimi normami i z definicjami podanymi w OST D-M-00.00.00 „Wymagania ogólne” pkt 1.4.

### **1.5. Ogólne wymagania dotyczące robót**

Ogólne wymagania dotyczące robót podano w OST D-M-00.00.00 „Wymagania ogólne” pkt 1.5.

## **2. MATERIAŁY**

### **2.1. Ogólne wymagania dotyczące materiałów**

Ogólne wymagania dotyczące materiałów, ich pozyskiwania i składowania, podano w OST D-M-00.00.00 „Wymagania ogólne” pkt 2.

### **2.2. Asfalt**

Należy stosować asfalt drogowy spełniający wymagania określone w PN-C-96170:1965 [6].

W zależności od rodzaju warstwy i kategorii ruchu należy stosować asfalty drogowe podane w tablicy 1 i 2.

### 2.3. Polimeroasfalt

Jeżeli dokumentacja projektowa lub SST przewiduje stosowanie asfaltu modyfikowanego polimerami, to polimeroasfalt musi spełniać wymagania TWT PAD-97 IBDiM [13] i posiadać aprobatę techniczną.

Rodzaje polimeroasfaltów i ich stosowanie w zależności od rodzaju warstwy i kategorii ruchu podano w tablicy 1 i 2.

### 2.4. Wypełniacz

Należy stosować wypełniacz, spełniający wymagania określone w PN-S-96504:1961 [9] dla wypełniacza podstawowego i zastępczego.

Przechowywanie wypełniacza powinno być zgodne z PN-S-96504:1961 [9].

Tablica 1. Wymagania wobec materiałów do warstwy ścieralnej z betonu asfaltowego

Rodzaj materiału nr normy	Wymagania wobec materiałów zależności od kategorii ruchu	
	1 lub KR 2	R 3 do KR 6
amane granulowane wg PN-B-11112:1996 115:1998 [4] gmych i przeobrażonych adowych sztucznego (żuźle pomiedziowe i	II; gat.1, 2 jw. jw.	I, II <sup>1)</sup> ; gat.1 jw. <sup>2)</sup> I; gat.1
mane zwykle 112:1996 [2]	II; gat.1, 2	-
anka 111:1996 [1]	kl. I, II	-
r kruszony z naturalnie rozdrobnionego nego wg WT/MK-CZDP 84 [15]	II; gat.1, 2	I; gat.1
N-B-11113:1996 [3]	gat. 1, 2	-
mineralny: 96504:1961[9] chodzenia wg orzeczenia laboratoryjnego	stawowy, stępczy odpylania, ioły lotne	dstawowy - - -
wy 170:1965 [6]	50, D 70, D 100	50 <sup>3)</sup> , D 70
lt drogowy D-97 [13]	80 A,B,C, DP80	E80 A,B,C, DP80
tylko pod względem ścieralności w bębnie kulowym, pozostałe cechy jak dla kl.  tylko dolomity kl. I, gat.1 w ilości ≤ 50% m/m we frakcji grysowej w mieszance i kruszywami, w ilości ≤ 100% m/m we frakcji piaskowej oraz kwarcyty i piaskowce bez ilościowego preferowany rodzaj asfaltu		

Tablica 2. Wymagania wobec materiałów do warstwy wiążącej, wyrównawczej i wzmacniającej z betonu asfaltowego

Rodzaj materiału nr normy	Wymagania wobec materiałów w zależności od kategorii ruchu	
	1 lub KR 2	3 do KR 6
amane granulowane wg PN-B-11112:1996 115:1998 [4] skalnego sztucznego (żuźle pomiedziowe i	I, II; gat.1, 2 jw.	II <sup>1)</sup> ; gat.1, 2 I; gat. 1
mane zwykle 112:1996 [2]	I, II; gat.1, 2	-

anka 111:1996 [1]	kl. I, II	-
r kruszony z naturalnie rozdrobnionego nego wg WT/MK-CZDP 84 [15]	, II; gat.1, 2	II <sup>1)</sup> gat.1, 2
N-B-11113:1996 [3]	gat. 1, 2	-
mineralny: 96504:1961[9]  chodzenia ia laboratoryjnego	dstawowy, astępczy z odpylania, pioły lotne	dstawowy - - -
wy 170:1965 [6]	50, D 70	D 50
lt drogowy D-97 [13]	-	30 A,B,C 80 A,B,C, 30,DP80
względem ścierności w bębnie kulowym, inne cechy jak dla kl. I; gat. 1		

Dla kategorii ruchu KR 1 lub KR 2 dopuszcza się stosowanie wypełniacza innego pochodzenia, np. pyły z odpylania, popioły lotne z węgla kamiennego, na podstawie orzeczenia laboratoryjnego i za zgodą Inżyniera.

### **2.5. Kruszywo**

W zależności od kategorii ruchu i warstwy należy stosować kruszywa podane w tablicy 1 i 2.

Składowanie kruszywa powinno odbywać się w warunkach zabezpieczających je przed zanieczyszczeniem i zmieszaniem z innymi asortymentami kruszywa lub jego frakcjami.

### **2.6. Asfalt upłynniony**

Należy stosować asfalt upłynniony spełniający wymagania określone w PN-C-96173:1974 [7].

### **2.7. Emulsja asfaltowa kationowa**

Należy stosować drogowe kationowe emulsje asfaltowe spełniające wymagania określone w WT.EmA-99 [14].

## **3. SPRZĘT**

### **3.1. Ogólne wymagania dotyczące sprzętu**

Ogólne wymagania dotyczące sprzętu podano w OST D-M-00.00.00 „Wymagania ogólne” pkt 3.

### **3.2. Sprzęt do wykonania nawierzchni z betonu asfaltowego**

Wykonawca przystępujący do wykonania warstw nawierzchni z betonu asfaltowego powinien wykazać się możliwością korzystania z następującego sprzętu:

- wytwórni (otaczarki) o mieszanii cyklicznym lub ciągłym do wytwarzania mieszanek mineralno-asfaltowych,
- układarek do układania mieszanek mineralno-asfaltowych typu zagęszczanego,
- skrapiarek,
- walców lekkich, średnich i ciężkich ,
- walców stalowych gładkich ,
- walców ogumionych,
- szczotek mechanicznych lub/i innych urządzeń czyszczących,
- samochodów samowyladowczych z przykryciem lub termosów.

## **4. TRANSPORT**

### **4.1. Ogólne wymagania dotyczące transportu**

Ogólne wymagania dotyczące transportu podano w OST D-M-00.00.00 „Wymagania ogólne” pkt 4.

### **4.2. Transport materiałów**

#### **4.2.1. Asfalt**

Asfalt należy przewozić zgodnie z zasadami podanymi w PN-C-04024:1991 [5].

Transport asfaltów drogowych może odbywać się w:

- cysternach kolejowych,
  - cysternach samochodowych,
  - bębnach blaszanych,
- lub innych pojemnikach stalowych, zaakceptowanych przez Inżyniera.

#### **4.2.2. Polimeroasfalt**

Polimeroasfalt należy przewozić zgodnie z zasadami podanymi w TWT-PAD-97 IBDiM [13] oraz w aprobacie technicznej.

#### **4.2.3. Wypełniacz**



Wypełniacz luzem należy przewozić w cysternach przystosowanych do przewozu materiałów sypkich, umożliwiających rozładunek pneumatyczny.

Wypełniacz workowany można przewozić dowolnymi środkami transportu w sposób zabezpieczony przed zawilgoceniem i uszkodzeniem worków.

#### 4.2.4. Kruszywo

Kruszywo można przewozić dowolnymi środkami transportu, w warunkach zabezpieczających je przed zanieczyszczeniem, zmieszaniem z innymi asortymentami kruszywa lub jego frakcjami i nadmiernym zawilgoceniem.

#### 4.2.5. Mieszanka betonu asfaltowego

Mieszankę betonu asfaltowego należy przewozić pojazdami samowładowczymi z przykryciem w czasie transportu i podczas oczekiwania na rozładunek.

Czas transportu od załadunku do rozładunku nie powinien przekraczać 2 godzin z jednoczesnym spełnieniem warunku zachowania temperatury wbudowania.

Zaleca się stosowanie samochodów termosów z podwójnymi ścianami skrzyni wyposażonej w system ogrzewczy.

### 5. WYKONANIE ROBÓT

#### 5.1. Ogólne zasady wykonania robót

Ogólne zasady wykonania robót podano w OST D-M-00.00.00 „Wymagania ogólne” pkt 5.

#### 5.2. Projektowanie mieszanki mineralno-asfaltowej

Przed przystąpieniem do robót, w terminie uzgodnionym z Inżynierem, Wykonawca dostarczy Inżynierowi do akceptacji projekt składu mieszanki mineralno-asfaltowej oraz wyniki badań laboratoryjnych poszczególnych składników i próbki materiałów pobrane w obecności Inżyniera do wykonania badań kontrolnych przez Inwestora.

Projektowanie mieszanki mineralno-asfaltowej polega na:

- doborze składników mieszanki mineralnej,
- doborze optymalnej ilości asfaltu,
- określeniu jej właściwości i porównaniu wyników z założeniami projektowymi.

Krzywa uziarnienia mieszanki mineralnej powinna mieścić się w polu dobrego uziarnienia wyznaczonego przez krzywe graniczne.

##### 5.2.1. Warstwa ścieralna z betonu asfaltowego

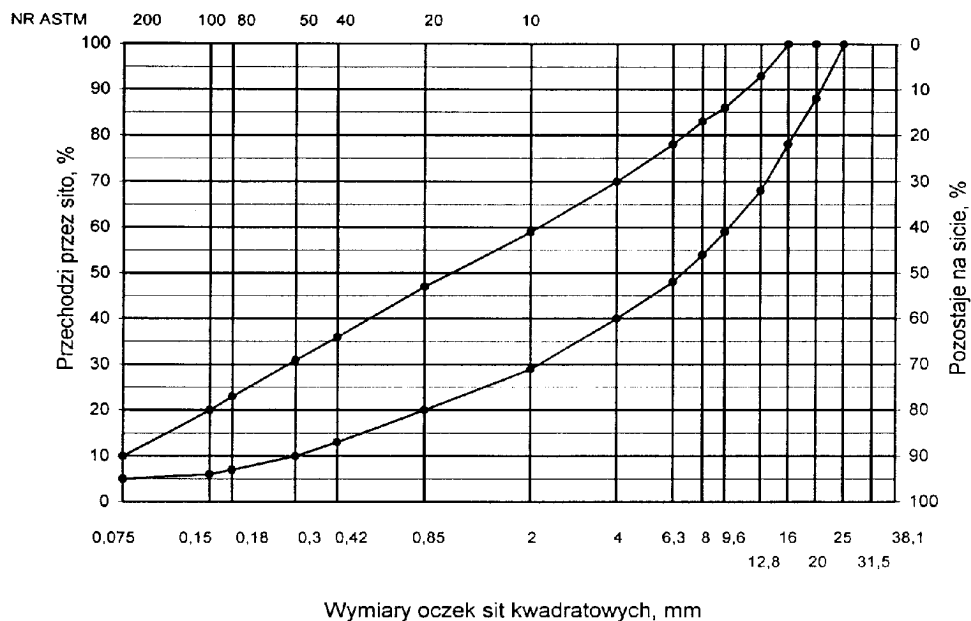
Rzędne krzywych granicznych uziarnienia mieszanek mineralnych do warstwy ścieralnej z betonu asfaltowego oraz orientacyjne zawartości asfaltu podano w tablicy 3.

Tablica 3. Rzędne krzywych granicznych uziarnienia mieszanki mineralnej do warstwy ścieralnej z betonu asfaltowego oraz orientacyjne zawartości asfaltu

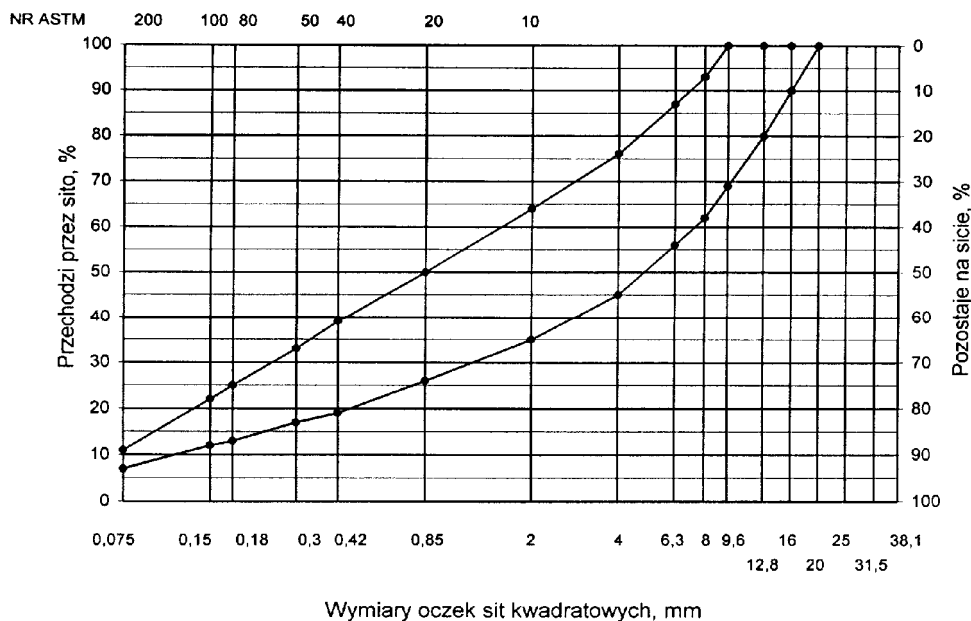
Liczba oczek #, mm Zawartość asfaltu	Rzędne krzywych granicznych MM w zależności od kategorii ruchu						
	KR 1 lub KR 2			od KR 3 do KR 6			
	Mieszanka mineralna, mm						
0	0	lub od 0	6,3				
0	0						
Przez: 25,0							
20,0	0			0	0		
16,0	00	0		00	00	0	
12,8	00	00		00	00	00	0
9,6	03	00		05	03	00	00
8,0	06	00	0	04	02	08	00
6,3	03	03	00	07	00	00	09
4,0	08	07	00	00	00	00	05
2,0	00	00	00	00	00	00	00
wartość	09	04	01	08	06	02	08
przynajmniej > 2,0	01)	05)	09)	01)	09)	00)	05)
	07	00	02	08	05	08	06
	06	09	09	00	00	00	07
	01	03	04	07	08	08	03
	03	05	05	02	04	05	07

	0	22	22	1	22	4	5
	0	1	2	7	15	9	9
zawartość MA, % m/m	6,5	6,5	6,5	6,6	6,4	6,0	6,5
o uziarnieniu nieciągłym; uziarnienie nietypowe dla MM betonu asfaltowego							

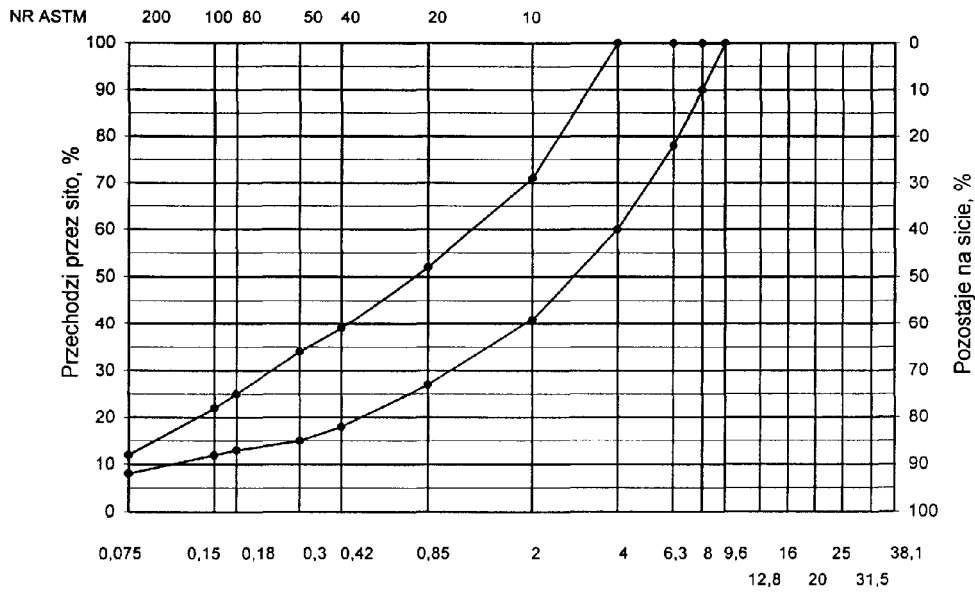
Krzywe graniczne uziarnienia mieszanek mineralnych do warstwy ścieralnej z betonu asfaltowego przedstawiono na rysunkach od 1 do 7.



Rys. 1. Krzywe graniczne uziarnienia mieszanki mineralnej BA od 0 do 20 mm do warstwy ścieralnej nawierzchni drogi o obciążeniu ruchem dla KR1 lub KR2

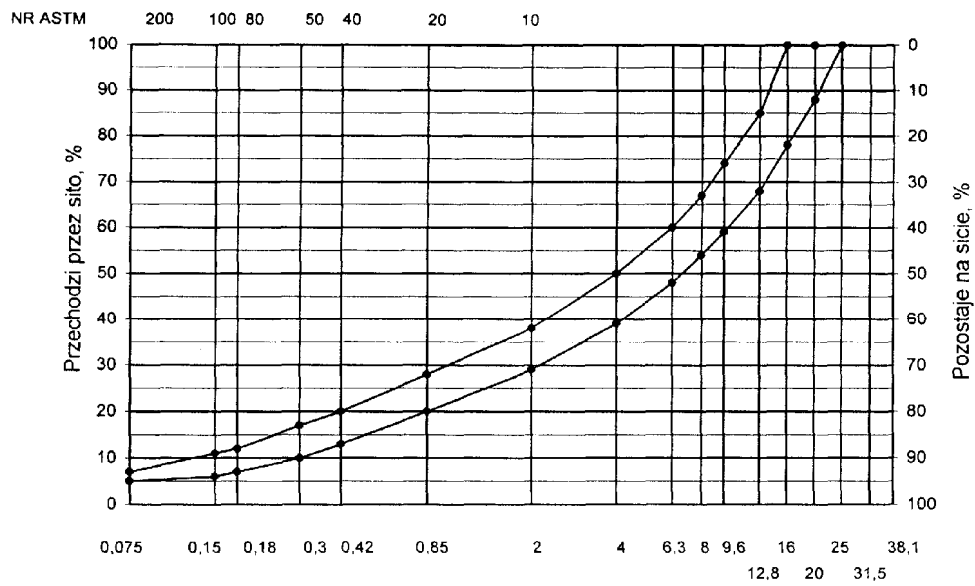


Rys. 2. Krzywe graniczne uziarnienia mieszanki mineralnej BA od 0 do 16mm, od 0 do 12,8 mm do warstwy ścieralnej nawierzchni drogi o obciążeniu ruchem KR1 lub KR2



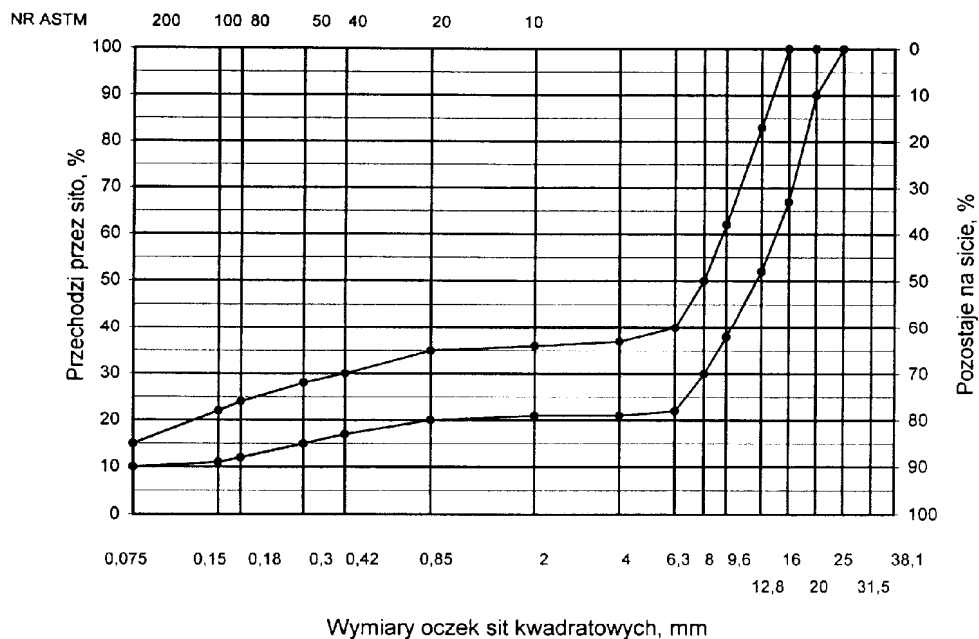
Wymiary oczek sit kwadratowych, mm

Rys. 3. Krzywe graniczne uziarnienia mieszanki mineralnej BA od 0 do 8mm, od 0 do 6,3 mm do warstwy ścieralnej nawierzchni drogi o obciążeniu ruchem nawierzchni drogi o obciążeniu ruchem KR1 lub KR2



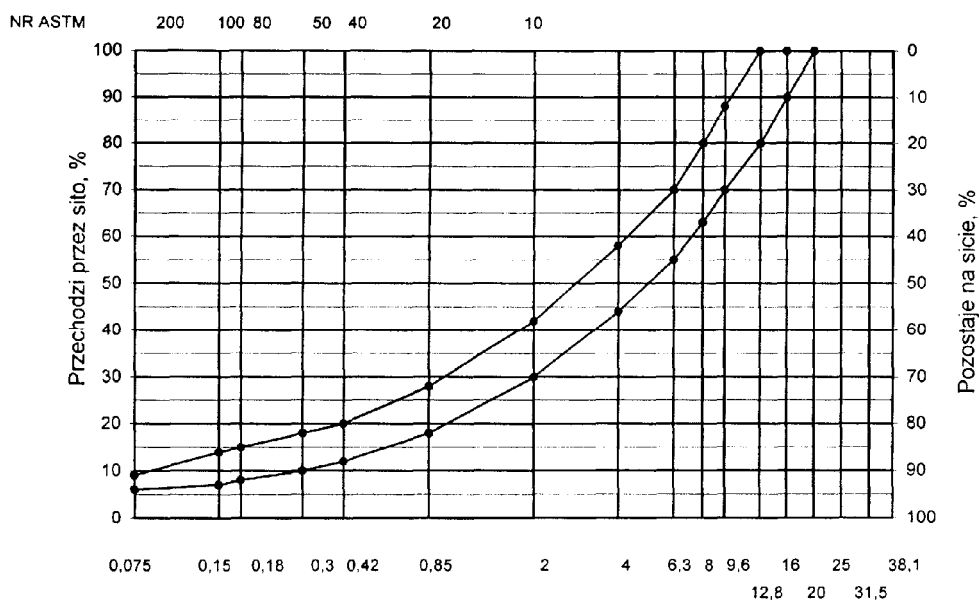
Wymiary oczek sit kwadratowych, mm

Rys. 4. Krzywe graniczne uziarnienia mieszanki mineralnej BA od 0 do 20 mm do warstwy ścieralnej nawierzchni drogi o obciążeniu ruchem od KR3 do KR6



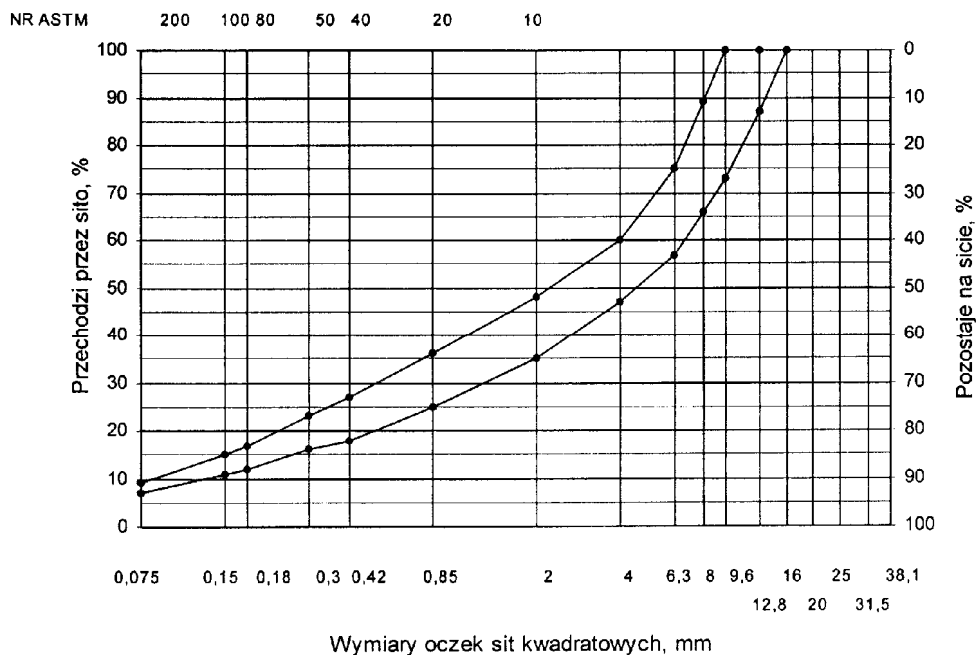
Wymiary oczek sit kwadratowych, mm

Rys. 5. Krzywe graniczne uziarnienia mieszanki mineralnej BA od 0 do 20 mm (mieszanka o nieciąglym uziarnieniu) do warstwy ścieralnej nawierzchni drogi o obciążeniu ruchem od KR3 do KR6



Wymiary oczek sit kwadratowych, mm

Rys. 6. Krzywe graniczne uziarnienia mieszanki mineralnej BA od 0 do 16 mm do warstwy ścieralnej nawierzchni drogi o obciążeniu ruchem od KR3 do KR6



Rys. 7. Krzywe graniczne uziarnienia mieszanki mineralnej BA od 0 do 12,8 mm do warstwy ścieralnej nawierzchni drogi o obciążeniu ruchem od KR3 do KR6

Skład mieszanki mineralno-asfaltowej powinien być ustalony na podstawie badań próbek wykonanych wg metody Marshalla. Próbki powinny spełniać wymagania podane w tablicy 4 lp. od 1 do 5.

Wykonana warstwa ścieralna z betonu asfaltowego powinna spełniać wymagania podane w tablicy 4 lp. od 6 do 8.

#### 5.2.2. Warstwa wiążąca, wyrównawcza i wzmacniająca z betonu asfaltowego

Rzędne krzywych granicznych uziarnienia mieszanek mineralnych do warstwy wiążącej, wyrównawczej i wzmacniającej z betonu asfaltowego oraz orientacyjne zawartości asfaltu podano w tablicy 5.

Krzywe graniczne uziarnienia mieszanek mineralnych do warstwy wiążącej, wyrównawczej i wzmacniającej z betonu asfaltowego przedstawiono na rysunkach 8÷13.

Skład mieszanki mineralno-asfaltowej powinien być ustalony na podstawie badań próbek wykonanych wg metody Marshalla; próbki powinny spełniać wymagania podane w tablicy 6 lp. od 1 do 5.

Wykonana warstwa wiążąca, wyrównawcza i wzmacniająca z betonu asfaltowego powinna spełniać wymagania podane w tablicy 6 lp. od 6 do 8.

Tablica 4. Wymagania wobec mieszanek mineralno-asfaltowych oraz warstwy ścieralnej z betonu asfaltowego

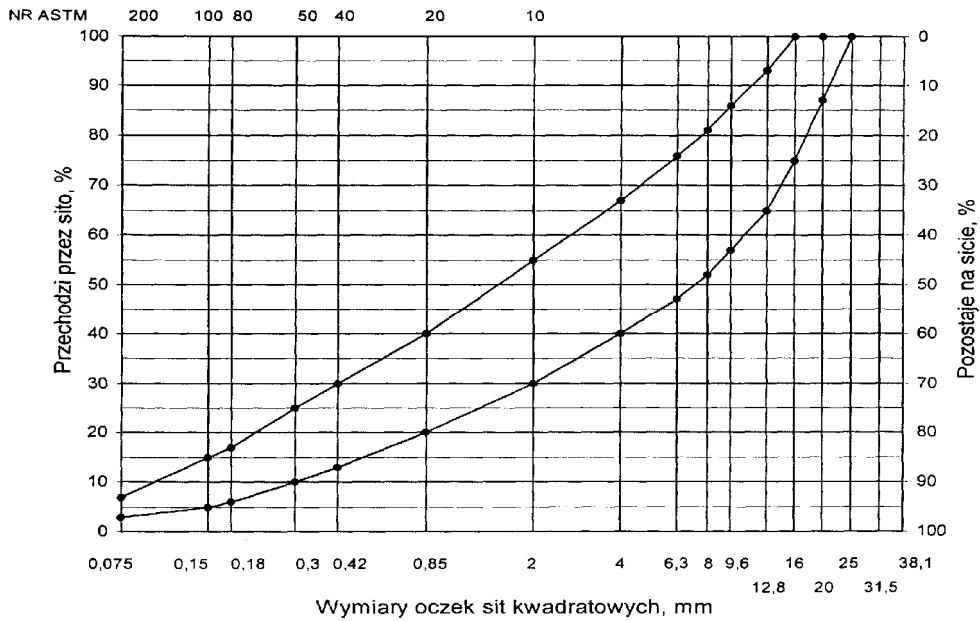
Właściwości	Wymagania wobec MMA warstwy ścieralnej z BA	
	1 lub KR 2	do KR 6
Siły pełzania <sup>1)</sup> , MPa	wymaga się	10 (≥18) <sup>4)</sup>
Prężność próbek wg metody Marshalla w temperaturze 60°	≥ 5,5 <sup>2)</sup>	10,0 <sup>3)</sup>
Grubość próbek jw., mm	2,0 do 5,0	0 do 4,5
Zawartość asfaltu w próbkach jw., % v/v	1,5 do 4,5	0 do 4,0
Zawartość wolnej przestrzeni w próbkach jw., %	5,0 do 90,0	0 do 86,0
Zawartość asfaltu w warstwie z MMA o uziarnieniu:		
6,3 mm	1,5 do 4,0	
8,0 mm	2,0 do 4,0	
12,8 mm	3,5 do 5,0	5 do 5,0
16,0 mm	4,0 do 5,0	0 do 5,0
20,0 mm	5,0 do 7,0	0 do 7,0

gęszczenia warstwy, %	≥ 98,0	98,0
trzeń w warstwie, % (v/v)	1,5 do 5,0	0 do 5,0
y wg wytycznych IBDiM, Informacje, instrukcje - zeszyt nr 48 [16], dotyczy tylko fazy ia składu MMA gęszczone 2 x 50 uderzeń ubijaka gęszczone 2 x 75 uderzeń ubijaka e warunki, obciążenie ruchem powolnym, stacjonarnym, skanalizowanym, itp.		

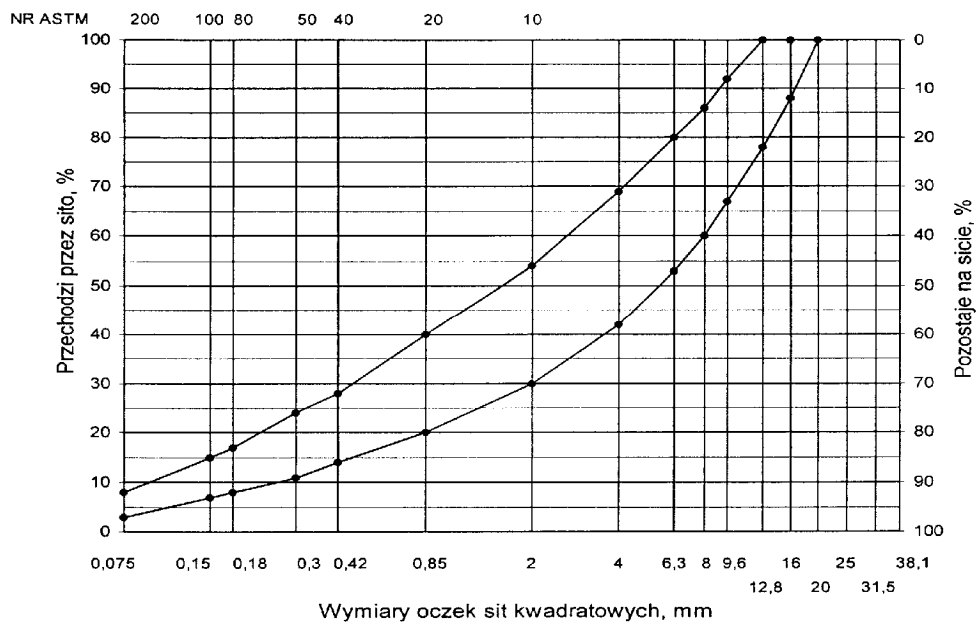
Tablica 5. Rzędne krzywych granicznych uziarnienia mieszanek do warstwy wiążącej, wyrównawczej i wzmacniającej z betonu asfaltowego oraz orientacyjne zawartości asfaltu

Liczba oczek sit #, mm	Krzywych granicznych uziarnienia MM w zależności od kategorii ruchu					
	KR 1 lub KR 2			KR 3 do KR 6		
	Mieszanka mineralna, mm					
0	0	0	0	0	0	0
0	16	2,8	25	20	16 <sup>1)</sup>	
chodzi przez:						
			0			
			100	0		
00	0		100	100	0	
00	100	0	90	100	100	
3	100	100	83	90	100	
6	60+86	100	74	81	89	
1	80	84	69	75	83	
6	69	76	63	67	73	
7	54	65	52	55	60	
5		55	41	41	45	
awartość n > 2,0 mm		70)				
	0)	65)	75)	75)	70)	
		40				
	0	28	45	30	30	33
	0	24	38	22	22	25
	5	17	35	19	19	21
	7	15	28	14	15	16
	5	8	25	12	14	14
			9	6	7	8
zawartość asfaltu w /m	5,8	5,8	6,0	5,5	5,5	5,8
warstwy wyrównawczej						

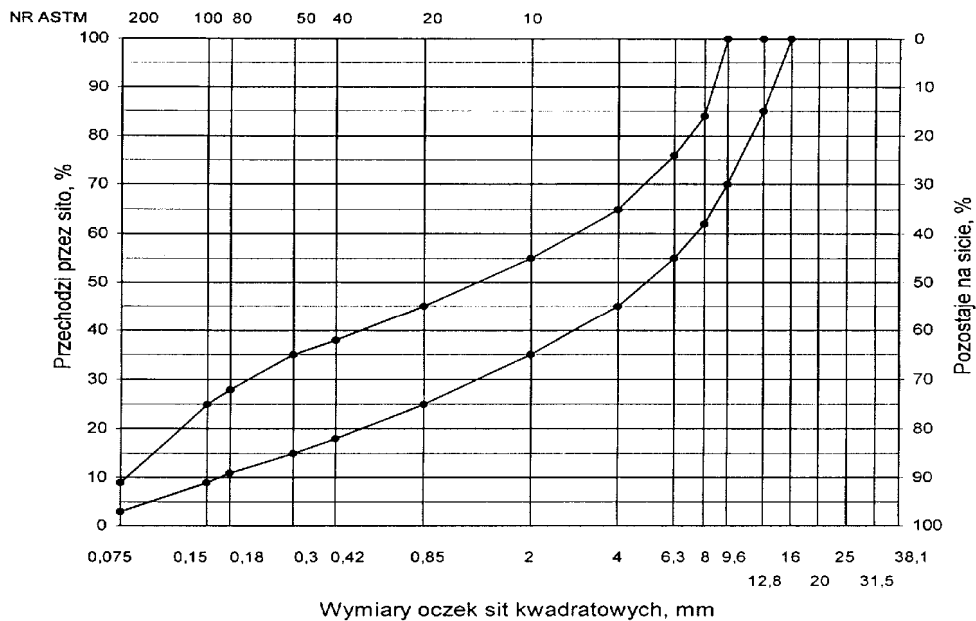
Krzywe graniczne uziarnienia mieszanek mineralnych do warstwy wiążącej, wyrównawczej i wzmacniającej z betonu asfaltowego przedstawiono na rysunkach od 8 do 13.



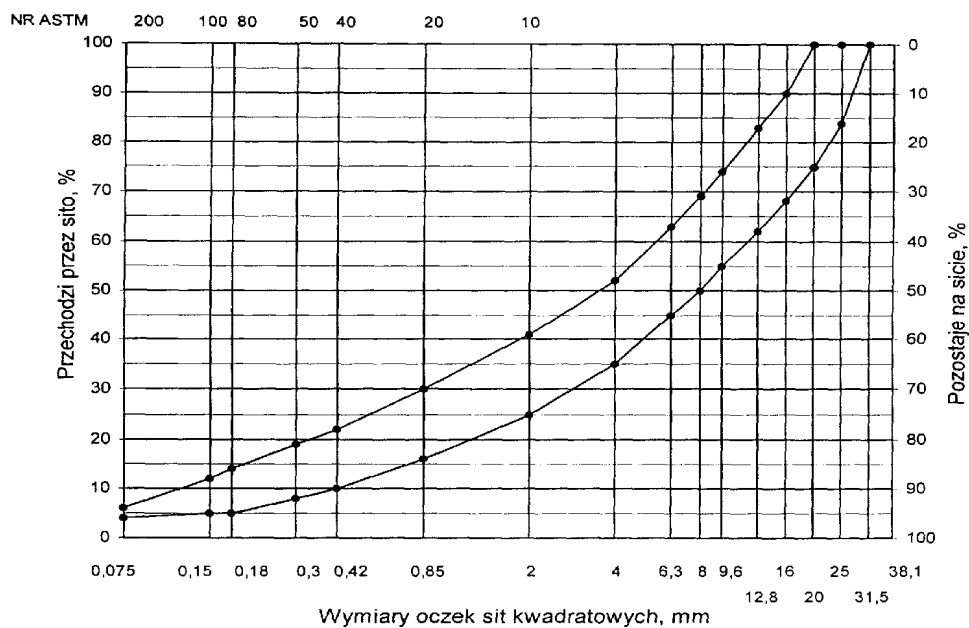
Rys. 8. Krzywe graniczne uziarnienia mieszanki mineralnej BA od 0 do 20 mm do warstwy wiążącej, wyrównawczej i wzmacniającej nawierzchni drogi o obciążeniu ruchem KR1 lub KR2



Rys. 9. Krzywe graniczne uziarnienia mieszanki mineralnej BA od 0 do 16 mm do warstwy wiążącej, wyrównawczej i wzmacniającej nawierzchni drogi o obciążeniu ruchem KR1 lub KR2

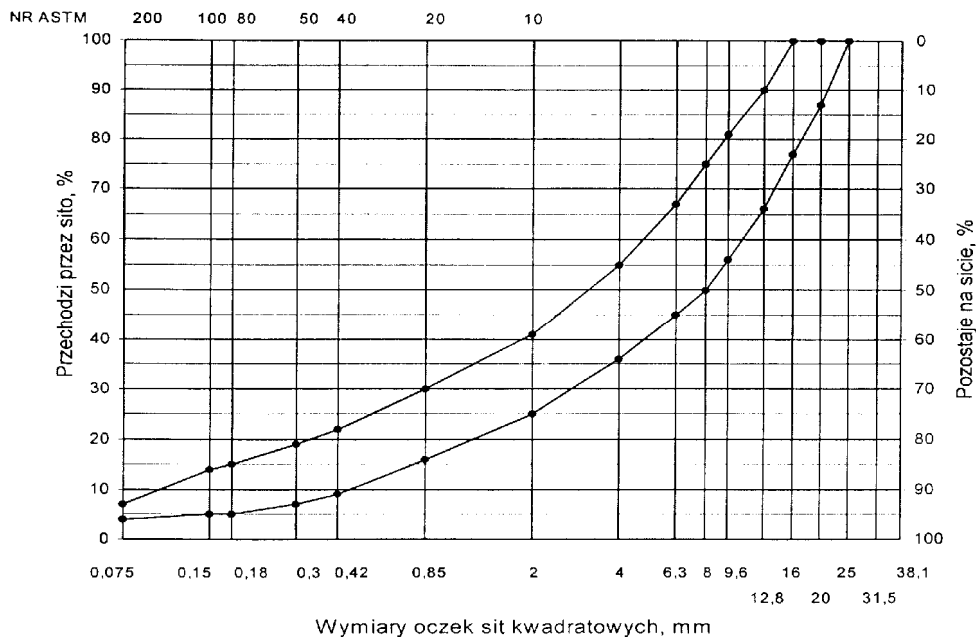


Rys. 10. Krzywe graniczne uziarnienia mieszanki mineralnej BA od 0 do 12,8 mm do warstwy wiążącej, wyrównawczej i wzmacniającej nawierzchni drogi o obciążeniu ruchem KR1 lub KR2

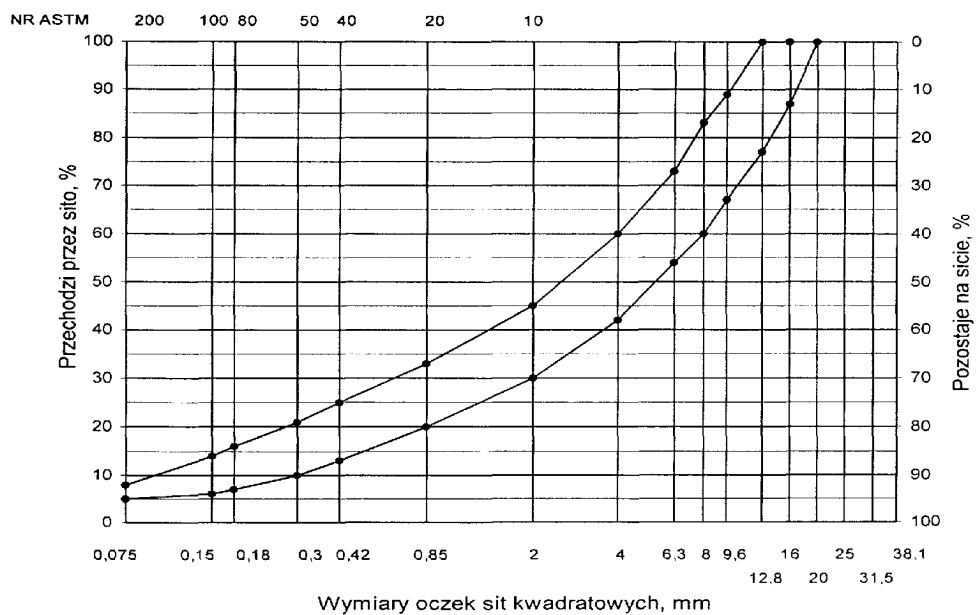


Rys. 11. Krzywe graniczne uziarnienia mieszanki mineralnej BA od 0 do 25 mm do warstwy wiążącej, wyrównawczej i wzmacniającej nawierzchni drogi o obciążeniu ruchem od KR3 do KR6





Rys. 12. Krzywe graniczne uziarnienia mieszanki mineralnej BA od 0 do 20 mm do warstwy wiążącej, wyrównawczej i wzmacniającej nawierzchni drogi o obciążeniu ruchem od KR3 do KR6



Rys. 13. Krzywe graniczne uziarnienia mieszanki mineralnej BA od 0 do 16 mm do warstwy wyrównawczej nawierzchni drogi o obciążeniu ruchem od KR3 do KR6

Tablica 6. Wymagania wobec mieszanek mineralno-asfaltowych i warstwy wiążącej, wyrównawczej oraz wzmacniającej z betonu asfaltowego

Właściwości	wymagania wobec MMA, warstwy wiążącej, wyrównawczej i wzmacniającej w zależności od kategorii ruchu	
	lub KR 2	KR 3 do KR 6
Wytrzymałość na ściskanie <sup>1)</sup> , MPa	wymaga się	6,0 (≥22) <sup>3)</sup>
Przebieg uderzeń wg metody Marshalla w temperaturze 60° Wytrzymałość na uderzenia 2x75 uderzeń ubijaka, kN	≥ 6,0 <sup>2)</sup>	≥11,0

liczba próbek jw., mm	1,0 do 5,0	1,5 do 4,0
zawieszenie w próbkach jw., %(v/v)	1,0 do 8,0	4,0 do 8,0
zawieszenie w wolnej przestrzeni w próbkach jw., %	1,0 do 80,0	≤ 75,0
rozmiar kruszywa w cm z MMA o uziarnieniu:		
12,8 mm	1,5 do 5,0	
16,0 mm	1,0 do 6,0	1 4,0 do 6,0
20,0 mm	1,0 do 8,0	6,0 do 8,0
25,0 mm	-	7,0 do 10,0
gęstość warstwy, %	≥ 98,0	≥ 98,0
zawieszenie w warstwie, % (v/v)	1,5 do 9,0	4,5 do 9,0
<p>określony wg wytycznych IBDiM, Informacje, instrukcje - zeszyt nr 48  tylko fazy projektowania składu MMA  dla warstwy wyrównawczej  specjalne warunki, obciążenie ruchem powolnym, stacjonarnym, skanalizowanym,</p>		

### 5.3. Wytwarzanie mieszanki mineralno-asfaltowej

Mieszankę mineralno-asfaltową produkuje się w otaczarce o mieszaniu cyklicznym lub ciągłym zapewniającej prawidłowe dozowanie składników, ich wysuszenie i wymieszanie oraz zachowanie temperatury składników i gotowej mieszanki mineralno-asfaltowej.

Dozowanie składników, w tym także wstępne, powinno być wagowe i zautomatyzowane oraz zgodne z receptą. Dopuszcza się dozowanie objętościowe asfaltu, przy uwzględnieniu zmiany jego gęstości w zależności od temperatury. Dla kategorii ruchu od KR5 do KR6 dozowanie składników powinno być sterowane elektronicznie.

Tolerancje dozowania składników mogą wynosić: jedna działka elementarna wagi, względnie przepływomierza, lecz nie więcej niż ± 2 % w stosunku do masy składnika.

Jeżeli jest przewidziane dodanie środka adhezyjnego, to powinien on być dozowany do asfaltu w sposób i w ilościach określonych w recepte.

Asfalt w zbiorniku powinien być ogrzewany w sposób pośredni, z układem termostatowania, zapewniającym utrzymanie stałej temperatury z tolerancją ± 5° C.

Temperatura asfaltu w zbiorniku powinna wynosić:

- dla D 50 od 145° C do 165° C,
- dla D 70 od 140° C do 160° C,
- dla D 100 od 135° C do 160° C,
- dla polimeroasfaltu - wg wskazań producenta polimeroasfaltu.

Kruszywo powinno być wysuszone i tak podgrzane, aby mieszanka mineralna po dodaniu wypełniacza uzyskała właściwą temperaturę. Maksymalna temperatura gorącego kruszywa nie powinna być wyższa o więcej niż 30° C od maksymalnej temperatury mieszanki mineralno-asfaltowej.

Temperatura mieszanki mineralno-asfaltowej powinna wynosić:

- z D 50 od 140° C do 170° C,
- z D 70 od 135° C do 165° C,
- z D 100 od 130° C do 160° C,
- z polimeroasfaltem - wg wskazań producenta polimeroasfaltu.

### 5.4. Przygotowanie podłoża

Podłoże pod warstwę nawierzchni z betonu asfaltowego powinno być wyprofilowane i równe. Powierzchnia podłoża powinna być sucha i czysta.

Nierówności podłoża pod warstwy asfaltowe nie powinny być większe od podanych w tablicy 7.

Tablica 7. Maksymalne nierówności podłoża pod warstwy asfaltowe, mm

	Drogi i place	Podłoże pod warstwę	
		szorstką	maciejszą
	A, S i GP	6	9
	G i Z	9	12
	L i D oraz place i parkingi	12	15

W przypadku gdy nierówności podłoża są większe od podanych w tabelicy 7, podłoże należy wyrównać poprzez frezowanie lub ułożenie warstwy wyrównawczej.

Przed rozłożeniem warstwy nawierzchni z betonu asfaltowego, podłoże należy skropić emulsją asfaltową lub asfaltem upłynnionym w ilości ustalonej w SST. Zalecane ilości asfaltu po odparowaniu wody z emulsji lub upłynniacza podano w tabelicy 8.

Powierzchnie czołowe krawężników, włazów, wpustów itp. urządzeń powinny być pokryte asfaltem lub materiałem uszczelniającym określonym w SST i zaakceptowanym przez Inżyniera.

Tablica 8. Zalecane ilości asfaltu po odparowaniu wody z emulsji asfaltowej lub upłynniacza z asfaltu upłynnionego

Podłoże do wykonania warstwy z mieszanki betonu asfaltowego	po odparowaniu wody z emulsji lub z asfaltu upłynnionego, kg/m <sup>2</sup>
Podłoże pod warstwę asfaltową	
nawierzchnia tłuczniowa	od 0,7 do 1,0
z kruszywa stabilizowanego mechanicznie	od 0,5 do 0,7
z chudego betonu lub gruntu stabilizowanego	od 0,3 do 0,5
a asfaltowa o chropowatej powierzchni	od 0,2 do 0,5

### 5.5. Połączenie międzywarstwowe

Każdą ułożoną warstwę należy skropić emulsją asfaltową lub asfaltem upłynnionym przed ułożeniem następnej, w celu zapewnienia odpowiedniego połączenia międzywarstwowego, w ilości ustalonej w SST.

Zalecane ilości asfaltu po odparowaniu wody z emulsji asfaltowej lub upłynniacza podano w tabelicy 9.

Tablica 9. Zalecane ilości asfaltu po odparowaniu wody z emulsji asfaltowej lub upłynniacza z asfaltu upłynnionego

Połączenie nowych warstw	asfaltu po odparowaniu wody z emulsji lub niacza z asfaltu upłynnionego kg/m <sup>2</sup>
asfaltowa	od 0,3 do 0,5
warstwa wyrównawcza lub ta	
warstwa wiążąca	od 0,1 do 0,3

Skropienie powinno być wykonane z wyprzedzeniem w czasie przewidzianym na odparowanie wody lub ulotnienie upłynniacza; orientacyjny czas wyprzedzenia wynosi co najmniej:

- 8 h przy ilości powyżej 1,0 kg/m<sup>2</sup> emulsji lub asfaltu upłynnionego,
- 2 h przy ilości od 0,5 do 1,0 kg/m<sup>2</sup> emulsji lub asfaltu upłynnionego,
- 0,5 h przy ilości od 0,2 do 0,5 kg/m<sup>2</sup> emulsji lub asfaltu upłynnionego.

Wymaganie nie dotyczy skropienia rampą otaczarki.

### 5.6. Warunki przystąpienia do robót

Warstwa nawierzchni z betonu asfaltowego może być układana, gdy temperatura otoczenia jest nie niższa od +5° C dla wykonywanej warstwy grubości > 8 cm i + 10° C dla wykonywanej warstwy grubości ≤ 8 cm. Nie dopuszcza się układania mieszanki mineralno-asfaltowej na mokrym podłożu, podczas opadów atmosferycznych oraz silnego wiatru (V > 16 m/s).

### 5.7. Zarób próbny

Wykonawca przed przystąpieniem do produkcji mieszanek mineralno-asfaltowych jest zobowiązany do przeprowadzenia w obecności Inżyniera kontrolnej produkcji.

Sprawdzenie zawartości asfaltu w mieszance określa się wykonując ekstrakcję.

Tolerancje zawartości składników mieszanki mineralno-asfaltowej względem składu zaprojektowanego podano w tabelicy 10.

Tablica 10. Tolerancje zawartości składników mieszanki mineralno-asfaltowej względem składu zaprojektowanego przy badaniu pojedynczej próbki metodą ekstrakcji, % m/m

Składniki mieszanki mineralno-asfaltowej	mineralno-asfaltowe do nawierzchni dróg o kategorii ruchu	
	lub KR 2	3 do KR 6
Przechodzące na sitach o oczkach # mm: 0,0; 16,0; 12,8; 9,6; 8,0; 6,3; 4,0; 2,0	± 5,0	± 4,0
Przechodzące na sitach o oczkach # mm: 0,85; 0,42; 0,15; 0,075	± 3,0	± 2,0
Przechodzące przez sito o oczkach #	± 2,0	± 1,5

	$\pm 0,5$	$\pm 0,3$
--	-----------	-----------

### **5.8. Odcinek próbny**

Jeżeli w SST przewidziano konieczność wykonania odcinka próbnego, to co najmniej na 3 dni przed rozpoczęciem robót, Wykonawca wykona odcinek próbny w celu:

- stwierdzenia czy użyty sprzęt jest właściwy,
- określenia grubości warstwy mieszanki mineralno-asfaltowej przed zagęszczeniem, koniecznej do uzyskania wymaganej w dokumentacji projektowej grubości warstwy,
- określenia potrzebnej ilości przejść walców dla uzyskania prawidłowego zagęszczenia warstwy.

Do takiej próby Wykonawca użyje takich materiałów oraz sprzętu, jakie będą stosowane do wykonania warstwy nawierzchni.

Odcinek próbny powinien być zlokalizowany w miejscu wskazanym przez Inżyniera.

Wykonawca może przystąpić do wykonywania warstwy nawierzchni po zaakceptowaniu odcinka próbnego przez Inżyniera.

### **5.9. Wykonanie warstwy z betonu asfaltowego**

Mieszanka mineralno-asfaltowa powinna być wbudowywana układarką wyposażoną w układ z automatycznym sterowaniem grubości warstwy i utrzymywaniem niwelety zgodnie z dokumentacją projektową.

Temperatura mieszanki wbudowywanej nie powinna być niższa od minimalnej temperatury mieszanki podanej w pktcie 5.3.

Zagęszczanie mieszanki powinno odbywać się bezzwłocznie zgodnie ze schematem przejść walca ustalonym na odcinku próbnym.

Początkowa temperatura mieszanki w czasie zagęszczania powinna wynosić nie mniej niż:

- dla asfaltu D 50                    130° C,
- dla asfaltu D 70                    125° C,
- dla asfaltu D 100    120° C,
- dla polimeroasfaltu - wg wskazań producenta polimeroasfaltów.

Zagęszczanie należy rozpocząć od krawędzi nawierzchni ku osi. Wskaźnik zagęszczenia ułożonej warstwy powinien być zgodny z wymaganiami podanymi w tablicach 4 i 6.

Złącza w nawierzchni powinny być wykonane w linii prostej, równoległe lub prostopadłe do osi drogi.

Złącza w konstrukcji wielowarstwowej powinny być przesunięte względem siebie co najmniej o 15 cm. Złącza powinny być całkowicie związane, a przylegające warstwy powinny być w jednym poziomie.

Złącze robocze powinno być równo obcięte i powierzchnia obciętej krawędzi powinna być posmarowana asfaltem lub oklejona samoprzylepną taśmą asfaltowo-kauczukową. Sposób wykonywania złącz roboczych powinien być zaakceptowany przez Inżyniera.

## **6. KONTROLA JAKOŚCI ROBÓT**

### **6.1. Ogólne zasady kontroli jakości robót**

Ogólne zasady kontroli jakości robót podano w OST D-M-00.00.00 „Wymagania ogólne” pkt 6.

### **6.2. Badania przed przystąpieniem do robót**

Przed przystąpieniem do robót Wykonawca powinien wykonać badania asfaltu, wypełniacza oraz kruszyw przeznaczonych do produkcji mieszanki mineralno-asfaltowej i przedstawić wyniki tych badań Inżynierowi do akceptacji.

### **6.3. Badania w czasie robót**

#### **6.3.1. Częstotliwość oraz zakres badań i pomiarów**

Częstotliwość oraz zakres badań i pomiarów w czasie wytwarzania mieszanki mineralno-asfaltowej podano w tablicy 11.

#### **6.3.2. Skład i uziarnienie mieszanki mineralno-asfaltowej**

Badanie składu mieszanki mineralno-asfaltowej polega na wykonaniu ekstrakcji wg PN-S-04001:1967 [8]. Wyniki powinny być zgodne z receptą laboratoryjną z tolerancją określoną w tablicy 10. Dopuszcza się wykonanie badań innymi równoważnymi metodami.

#### **6.3.3. Badanie właściwości asfaltu**

Dla każdej cysterny należy określić penetrację i temperaturę mięknięcia asfaltu.

#### **6.3.4. Badanie właściwości wypełniacza**

Na każde 100 Mg zużytego wypełniacza należy określić uziarnienie i wilgotność wypełniacza.

Tablica 11. Częstotliwość oraz zakres badań i pomiarów podczas wytwarzania mieszanki mineralno-asfaltowej

	Wyszczególnienie badań	Częstotliwość badań liczba badań na dziennej działce roboczej
	niwienie mieszanki mineralno-asfaltowej wytwórni	róbka przy produkcji do 500 Mg óbki przy produkcji ponad 500 Mg
	asfaltu	dla każdej dostawy (cysterny)
	wypełniacza	1 na 100 Mg
	kruszywa	przy każdej zmianie

	składników mieszanki mineralno-	dozór ciągły
	mieszanki mineralno-asfaltowej	ty pojazdu przy załadunku i w czasie w budowywania
	mieszanki mineralno-asfaltowej	jw.
	próbek mieszanki mineralno-asfaltowej w wytwórni	jeden raz dziennie
Badania mogą być wykonywane zamiennie wg PN-S-96025:2000 [10]		

### 6.3.5. Badanie właściwości kruszywa

Przy każdej zmianie kruszywa należy określić klasę i gatunek kruszywa.

### 6.3.6. Pomiar temperatury składników mieszanki mineralno-asfaltowej

Pomiar temperatury składników mieszanki mineralno-asfaltowej polega na odczytaniu temperatury na skali odpowiedniego termometru zamontowanego na otaczarce. Temperatura powinna być zgodna z wymaganiami podanymi w receptce laboratoryjnej i SST.

### 6.3.7. Pomiar temperatury mieszanki mineralno-asfaltowej

Pomiar temperatury mieszanki mineralno-asfaltowej polega na kilkakrotnym zanurzeniu termometru w mieszance i odczytaniu temperatury.

Dokładność pomiaru  $\pm 2^{\circ}$  C. Temperatura powinna być zgodna z wymaganiami podanymi w SST.

### 6.3.8. Sprawdzenie wyglądu mieszanki mineralno-asfaltowej

Sprawdzenie wyglądu mieszanki mineralno-asfaltowej polega na ocenie wizualnej jej wyglądu w czasie produkcji, załadunku, rozładunku i w budowywania.

### 6.3.9. Właściwości mieszanki mineralno-asfaltowej

Właściwości mieszanki mineralno-asfaltowej należy określać na próbkach zagęszczonych metodą Marshalla. Wyniki powinny być zgodne z receptą laboratoryjną.

## **6.4. Badania dotyczące cech geometrycznych i właściwości warstw nawierzchni z betonu asfaltowego**

### 6.4.1. Częstotliwość oraz zakres badań i pomiarów

Częstotliwość oraz zakres badań i pomiarów wykonanych warstw nawierzchni z betonu asfaltowego podaje tablica 12.

Tablica 12. Częstotliwość oraz zakres badań i pomiarów wykonanej warstwy z betonu asfaltowego

	Badana cecha	Minimalna częstotliwość badań i pomiarów
	warstwy	całkowitej długości drogi o długości 1 km
	długość warstwy	całkowitej długości drogi o długości 1 km
	szerokość warstwy	całkowitej długości drogi o długości 1 km
	pochyłości warstwy	wzdłużni i poprzecznej oraz osi według projektu
	nie osi w planie	wzdłużni i poprzecznej oraz osi według projektu
	warstwy	całkowitej długości drogi o powierzchni do 3000 m <sup>2</sup>
	poprzeczne i podłużne	całkowitej długości drogi o powierzchni do 3000 m <sup>2</sup>
	opieranie warstwy	
	warstwy	
	całkowitej długości drogi o powierzchni do 3000 m <sup>2</sup>	
	całkowitej długości drogi o powierzchni do 3000 m <sup>2</sup>	
	całkowitej długości drogi o powierzchni do 3000 m <sup>2</sup>	

### 6.4.2. Szerokość warstwy

Szerokość warstwy ścieralnej z betonu asfaltowego powinna być zgodna z dokumentacją projektową, z tolerancją +5 cm. Szerokość warstwy asfaltowej niżej położonej, nie ograniczonej krawężnikiem lub opornikiem w nowej konstrukcji nawierzchni, powinna być szersza z każdej strony co najmniej o grubość warstwy na niej położonej, nie mniej jednak niż 5 cm.

### 6.4.3. Równość warstwy

Nierówności podłużne i poprzeczne warstw z betonu asfaltowego mierzone wg BN-68/8931-04 [11] nie powinny być większe od podanych w tablicy 13.

Tablica 13. Dopuszczalne nierówności warstw asfaltowych, mm

	Drogi i place	ścieralna	wiążąca	wzmacniająca
	A, S i GP	4	5	9
	G i Z	6	9	12
	L i D oraz place i parkingi	9	2	15

### 6.4.4. Spadki poprzeczne warstwy

Spadki poprzeczne warstwy z betonu asfaltowego na odcinkach prostych i na łukach powinny być zgodne z dokumentacją projektową, z tolerancją  $\pm 0,5\%$ .

### 6.4.5. Rzędne wysokościowe

Rzędne wysokościowe warstwy powinny być zgodne z dokumentacją projektową, z tolerancją  $\pm 1$  cm.

### 6.4.6. Ukształtowanie osi w planie

Oś warstwy w planie powinna być usytuowana zgodnie z dokumentacją projektową, z tolerancją 5 cm.

### 6.4.7. Grubość warstwy

Grubość warstwy powinna być zgodna z grubością projektową, z tolerancją  $\pm 10\%$ . Wymaganie to nie dotyczy warstw o grubości projektowej do 2,5 cm dla której tolerancja wynosi +5 mm i warstwy o grubości od 2,5 do 3,5 cm, dla której tolerancja wynosi  $\pm 5$  mm.

### 6.4.8. Złącza podłużne i poprzeczne

Złącza w nawierzchni powinny być wykonane w linii prostej, równoległe lub prostopadle do osi. Złącza w konstrukcji wielowarstwowej powinny być przesunięte względem siebie co najmniej o 15 cm. Złącza powinny być całkowicie związane, a przylegające warstwy powinny być w jednym poziomie.

### 6.4.9. Krawędź, obramowanie warstwy

Warstwa ścieralna przy opornikach drogowych i urządzeniach w jezdni powinna wystawać od 3 do 5 mm ponad ich powierzchnię. Warstwy bez oporników powinny być wyprofilowane a w miejscach gdzie zaszła konieczność obciążenia pokryte asfaltem.

### 6.4.10. Wygląd warstwy

Wygląd warstwy z betonu asfaltowego powinien mieć jednolitą teksturę, bez miejsc przeasfaltowanych, porowatych, łuszczących się i spękanych.

### 6.4.11. Zagęszczenie warstwy i wolna przestrzeń w warstwie

Zagęszczenie i wolna przestrzeń w warstwie powinny być zgodne z wymaganiami ustalonymi w SST i recepcie laboratoryjnej.

## **7. OBMIAR ROBÓT**

### **7.1. Ogólne zasady obmiaru robót**

Ogólne zasady obmiaru robót podano w OST D-M-00.00.00 „Wymagania ogólne” pkt 7.

### **7.2. Jednostka obmiarowa**

Jednostką obmiarową jest m<sup>2</sup> (metr kwadratowy) warstwy nawierzchni z betonu asfaltowego.

## **8. ODBIÓR ROBÓT**

Ogólne zasady odbioru robót podano w OST D-M-00.00.00 „Wymagania ogólne” pkt 8.

Roboty uznaje się za wykonane zgodnie z dokumentacją projektową i SST, jeżeli wszystkie pomiary i badania z zachowaniem tolerancji wg pktu 6 i PN-S-96025:2000[10] dały wyniki pozytywne.

## **9. PODSTAWA PŁATNOŚCI**

### **9.1. Ogólne ustalenia dotyczące podstawy płatności**

Ogólne ustalenia dotyczące podstawy płatności podano w OST D-M-00.00.00 „Wymagania ogólne” pkt 9.

### **9.2. Cena jednostki obmiarowej**

Cena wykonania 1 m<sup>2</sup> warstwy nawierzchni z betonu asfaltowego obejmuje:

- prace pomiarowe i roboty przygotowawcze,
- oznakowanie robót, zgodnie z zatwierdzonym projektem organizacji ruchu,
- dostarczenie materiałów,

- wyprodukowanie mieszanki mineralno-asfaltowej i jej transport na miejsce wbudowania,
- posmarowanie lepiszczem krawędzi urządzeń obcych i krawężników,
- skropienie międzywarstwowe,
- rozłożenie i zagęszczenie mieszanki mineralno-asfaltowej,
- obcięcie krawędzi i posmarowanie asfaltem,
- przeprowadzenie pomiarów i badań laboratoryjnych, wymaganych w specyfikacji technicznej.

## **10. PRZEPISY ZWIĄZANE**

### **10.1. Normy**

111:1996	ineralne. Kruszywa naturalne do nawierzchni drogowych. Żwir i mieszanka
112:1996	ineralne. Kruszywa łamane do nawierzchni drogowych
113:1996	ineralne. Kruszywa naturalne do nawierzchni drogowych. Piasek
115:1998	ineralne. Kruszywa sztuczne z żużla stalowniczego do nawierzchni
024:1991	ia i przetwory naftowe. Pakowanie, znakowanie i transport
0170:1965	naftowe. Asfalty drogowe
0173:1974	naftowe. Asfalty upłynnione AUN do nawierzchni drogowych
001:1967	ochodowe. Metody badań mas mineralno-bitumicznych i nawierzchni
504:1961	chodowe. Wypełniacz kamienny do mas bitumicznych
025:2000	chodowe i lotniskowe. Nawierzchnie asfaltowe. Wymagania
931-04	chodowe. Pomiar równości nawierzchni planografem i łatą

### **10.2. Inne dokumenty**

- 1) Katalog typowych konstrukcji nawierzchni podatnych i półsztywnych. IBDiM, Warszawa, 1997
- 2) Tymczasowe wytyczne techniczne. Polimeroasfalty drogowe. TWT-PAD-97. Informacje, instrukcje - zeszyt 54, IBDiM, Warszawa, 1997
- 3) Warunki techniczne. Drogowe kationowe emulsje asfaltowe EmA-99. Informacje, instrukcje - zeszyt 60, IBDiM, Warszawa, 1999
- 4) WT/MK-CZDP84 Wytyczne techniczne oceny jakości grysów i żwirów kruszonych z naturalnie rozdrobnionego surowca skalnego przeznaczonego do nawierzchni drogowych, CZDP, Warszawa, 1984
- 5) Zasady projektowania betonu asfaltowego o zwiększonej odporności na odkształcenia trwałe. Wytyczne oznaczania odkształcenia i modułu sztywności mieszanek mineralno-bitumicznych metodą pelzania pod obciążeniem statycznym. Informacje, instrukcje - zeszyt 48, IBDiM, Warszawa, 1995
- 6) Rozporządzenie Ministra Transportu i Gospodarki Morskiej z dnia 2 marca 1999 r. w sprawie warunków technicznych, jakim powinny odpowiadać drogi publiczne i ich usytuowanie (Dz.U. Nr 43 z 1999 r., poz. 430).

## **INFORMACJA AKTUALIZACYJNA O ASFALTACH WPROWADZONYCH NORMATYWA PN-EN 12591:2004**

### **1. Zmiany aktualizacyjne w OST**

Niniejsza informacja dotyczy stosowania asfaltów wg PN-EN 12591:2004 w OST, wydanych przez GDDP w 2001 r., uwzględniających założenia „Katalogu typowych konstrukcji nawierzchni podatnych i półsztywnych” (KTKNPP), GDDP - IBDiM, Warszawa 1997:

- 1) D-04.07.01 Podbudowa z betonu asfaltowego
- 2) D-05.03.05 Nawierzchnia z betonu asfaltowego
- 3) D-05.03.07 Nawierzchnia z asfaltu lanego
- 4) D-05.03.12 Nawierzchnia z asfaltu twardolanego
- 5) D-05.03.13 Nawierzchnia z mieszanki mastyksowo-grysowej (SMA)
- 6) D-05.03.22 Nawierzchnia z asfaltu piaskowego.

Niniejsza informacja dotyczy również innych OST uwzględniających roboty z wykorzystaniem lepiscza asfaltowego.

### **2. Zalecane lepiscza asfaltowe**

W związku z wprowadzeniem PN-EN 12591:2004, Instytut Badawczy Dróg i Mostów w porozumieniu z Generalną Dyrekcją Dróg Krajowych i Autostrad uaktualnił zalecenia doboru lepiscza asfaltowego do mieszanek mineralno-asfaltowych w „Katalogu typowych konstrukcji nawierzchni podatnych i półsztywnych”, który był podstawą opracowania OST wymienionych w punkcie 1.

Nowe zalecenia przedstawia tablica 1.

Tablica 1. Zalecane lepiscza asfaltowe do mieszanek mineralno-asfaltowych według przeznaczenia mieszanki i obciążenia drogi ruchem

Typ mieszanki	Grupa zał. A	Kategoria ruchu
---------------	--------------	-----------------

przeznaczenie	KNPP	R1-2	R3-4	R5-6
owiny do podbudowy	klasa A	50/70	50/50	50/50
owiny do warstwy wiążącej	klasa C	50/70	50/50 D A,B,C E A,B,C P30 P80	50/50 D A,B,C E A,B,C P30
ineralno-asfaltowe do malnej (beton asfaltowy, SMA, mieszanka MNU)	klasa E	50/70 D A,B,C E A,B,C <sup>1</sup>	50/70 D A,B,C E A,B,C <sup>1</sup>	50/50 D A,B,C E A,B,C <sup>1</sup>

Uwaga: <sup>1</sup> - do cienkich warstw

Oznaczenia:

- KTKNPP - Katalog typowych konstrukcji nawierzchni podatnych i półsztywnych,  
 SMA - mieszanka mastyksowo-grysowa,  
 MNU - mieszanka o nieciąglym uziarnieniu,  
 35/50 - asfalt wg PN-EN 12591:2004, zastępujący asfalt D-50 wg PN-C-96170:1965,  
 50/70 - asfalt wg PN-EN 12591:2004, zastępujący asfalt D-70 wg PN-C-96170:1965,  
 DE, DP - polimeroasfalt wg TWT PAD-97 Tymczasowe wytyczne techniczne. Polimeroasfalty drogowe. Informacje,  
 instrukcje - zeszyt 54, IBDiM, Warszawa 1997

### 3. Wymagania wobec asfaltów drogowych

W związku z wprowadzeniem PN-EN 12591:2004, Instytut Badawczy Dróg i Mostów w porozumieniu z Generalną Dyрекcją Dróg Krajowych i Autostrad ustalił wymagane właściwości dla asfaltów z dostosowaniem do warunków polskich - tablica 2.

Tablica 2. Podział rodzajowy i wymagane właściwości asfaltów drogowych o penetracji od 20×0,1 mm do 330×0,1 mm wg PN-EN 12591:2004 z dostosowaniem do warunków polskich

Właściwości	Kod	Wymagania	Rodzaj asfaltu			
			30	50	70	80
<b>WŁAŚCIWOŚCI OBLIGATORYJNE</b>						
temperatura mięknięcia przy 25°C	1426	nie więcej niż	30	50	70	80
temperatura mięknięcia przy zapłonu, nie	2592	nie mniej niż		7		
temperatura mięknięcia przy starzeniu (przyrost) nie	2592	nie mniej niż				
temperatura mięknięcia po starzeniu (przyrost) nie	2607-1	nie mniej niż				
penetracja po starzeniu (przyrost) nie	1426	nie więcej niż				
temperatura mięknięcia po starzeniu (przyrost) nie	1427	nie więcej niż				
<b>WŁAŚCIWOŚCI SPECJALNE KRAJOWE</b>						
temperatura mięknięcia przy zapłonu, nie	2606-1	nie mniej niż				
temperatura mięknięcia po starzeniu (przyrost) nie	1427	nie więcej niż				
temperatura mięknięcia przy zapłonu, nie	2593	nie mniej niż	nie			



Niniejsza aktualizacja OST została wprowadzona do stosowania przez Generalną Dyрекcję Dróg Krajowych i Autostrad pismem nr GDDKiA-BRI 3/211/3/03 z dnia 2003-09-22 oraz uwzględnia zmianę nr normy PN-EN 121591:2002 (U) na PN-EN:12591:2004 w 2004 r.

## GENERALNA DYREKCJA DRÓG PUBLICZNYCH

### OGÓLNE SPECYFIKACJE TECHNICZNE

#### D - 05.03.23

### NAWIERZCHNIA Z KOSTKI BRUKOWEJ BETONOWEJ

Warszawa 1998  
Opracowanie wykonano na zlecenie  
Generalnej Dyrekcji Dróg Publicznych

Zgodnie z decyzją Generalnego Dyrektora Dróg Publicznych niniejsza ogólna specyfikacja techniczna stanowi obowiązującą podstawę sporządzenia szczegółowej specyfikacji technicznej przy zlecaniu i realizacji robót na drogach krajowych i wojewódzkich oraz jest zalecona do wykorzystania przy zlecaniu robót na drogach miejskich i gminnych.

Jednostka autorska,  
opracowanie edytorskie i rozpowszechnienie:  
Branżowy Zakład Doświadczalny Budownictwa Drogowego i Mostowego, Sp. z o.o.  
03-828 Warszawa, ul. Mińska 65, tel./fax (0-22) 331-79-45. fax (22) 331-79-46

Konsultacje:  
Wydział Budowy Generalnej Dyrekcji Dróg Publicznych w Warszawie

Treść ogólnej specyfikacji technicznej jest aktualna na dzień 30 kwietnia 1998 r.  
Przy sporządzaniu szczegółowej specyfikacji technicznej należy ewentualnie uaktualnić przepisy zawarte w wykorzystywanej niniejszej ogólnej specyfikacji technicznej.

---

### NAJWAŻNIEJSZE OZNACZENIA I SKRÓTY

specyfikacja techniczna  
OST - ogólna specyfikacja techniczna

---

### SPIS TREŚCI

<b>1. WSTĘP .....</b>	<b>3</b>
<b>2. MATERIAŁY .....</b>	<b>3</b>
<b>3. SPRZĘT .....</b>	<b>4</b>
<b>4. TRANSPORT .....</b>	<b>4</b>
<b>5. WYKONANIE ROBÓT .....</b>	<b>4</b>
<b>6. KONTROLA JAKOŚCI ROBÓT .....</b>	<b>5</b>
<b>7. OBMIAR ROBÓT .....</b>	<b>6</b>
<b>8. ODBIÓR ROBÓT .....</b>	<b>6</b>
<b>9. PODSTAWA PŁATNOŚCI .....</b>	<b>6</b>
<b>10. PRZEPISY ZWIĄZANE .....</b>	<b>6</b>
<b>INFORMACJA AKTUALIZACYJNA .....</b>	<b>6</b>

---

#### **1. WSTĘP**

##### **1.1. Przedmiot OST**

Przedmiotem niniejszej ogólnej specyfikacji technicznej (OST) są wymagania dotyczące wykonania i odbioru robót związanych z wykonywaniem nawierzchni z kostki brukowej betonowej.

## **1.2. Zakres stosowania OST**

Ogólna specyfikacja techniczna (OST) stanowi obowiązującą podstawę opracowania szczegółowej specyfikacji technicznej (SST) stosowanej jako dokument przetargowy i kontraktowy przy zlecaniu i realizacji robót na drogach krajowych i wojewódzkich.

Zaleca się wykorzystanie OST przy zlecaniu robót na drogach miejskich i gminnych.

## **1.3. Zakres robót objętych OST**

Ustalenia zawarte w niniejszej specyfikacji dotyczą zasad prowadzenia robót związanych z wykonywaniem nawierzchni z kostki brukowej betonowej.

Betonowa kostka brukowa stosowana jest do układania nawierzchni:

- - dróg i ulic lokalnego znaczenia,
- - parkingów, placów, wjazdów do bram i garaży,
- - chodników, placów zabaw, ścieżek ogrodowych i rowerowych.

## **1.4. Określenia podstawowe**

**1.4.1.** Betonowa kostka brukowa - kształtka wytwarzana z betonu metodą wibroprasowania. Produkowana jest jako kształtka jednowarstwowa lub w dwóch warstwach połączonych ze sobą trwale w fazie produkcji.

**1.4.2.** Pozostałe określenia podstawowe są zgodne z obowiązującymi, odpowiednimi polskimi normami i z definicjami podanymi w OST D-M-00.00.00 „Wymagania ogólne” pkt 1.4.

## **1.5. Ogólne wymagania dotyczące robót**

Ogólne wymagania dotyczące robót podano w OST D-M-00.00.00 „Wymagania ogólne” pkt 1.5.

## **2. materiały**

### **2.1. Ogólne wymagania dotyczące materiałów**

Ogólne wymagania dotyczące materiałów, ich pozyskiwania i składowania, podano w OST D-M-00.00.00 „Wymagania ogólne” pkt 2.

### **2.2. Betonowa kostka brukowa - wymagania**

#### **2.2.1. Aprobata techniczna**

Warunkiem dopuszczenia do stosowania betonowej kostki brukowej w budownictwie drogowym jest posiadanie aprobaty technicznej.

#### **2.2.2. Wygląd zewnętrzny**

Struktura wyrobu powinna być zwarta, bez rys, pęknięć, plam i ubytków.

Powierzchnia górna kostek powinna być równa i szorstka, a krawędzie kostek równe i proste, wklęsnięcia nie powinny przekraczać:

- - 2 mm, dla kostek o grubości  $\leq 80$  mm,
- - 3 mm, dla kostek o grubości  $> 80$  mm.

#### **2.2.3. Kształt, wymiary i kolor kostki brukowej**

W kraju produkowane są kostki o dwóch standardowych wymiarach grubości:

- - 60 mm, z zastosowaniem do nawierzchni nie przeznaczonych do ruchu samochodowego,
- - 80 mm, do nawierzchni dla ruchu samochodowego.

Tolerancje wymiarowe wynoszą:

- - na długości  $\pm 3$  mm,
- - na szerokości  $\pm 3$  mm,
- - na grubości  $\pm 5$  mm.

Kolory kostek produkowanych aktualnie w kraju to: szary, ceglany, klinkierowy, grafitowy i brązowy.

#### **2.2.4. Wytrzymałość na ścislenie**

Wytrzymałość na ścislenie po 28 dniach (średnio z 6-ciu kostek) nie powinna być mniejsza niż 60 MPa.

Dopuszczalna najniższa wytrzymałość pojedynczej kostki nie powinna być mniejsza niż 50 MPa (w ocenie statystycznej z co najmniej 10 kostek).

#### **2.2.5. Nasiąkliwość**

Nasiąkliwość kostek betonowych powinna odpowiadać wymaganiom normy PN-B-06250 [2] i wynosić nie więcej niż 5%.

#### **2.2.6. Odporność na działanie mrozu**

Odporność kostek betonowych na działanie mrozu powinna być badana zgodnie z wymaganiami PN-B-06250 [2].

Odporność na działanie mrozu po 50 cyklach zamrażania i odmrażania próbek jest wystarczająca, jeżeli:

- - próbka nie wykazuje pęknięć,
- - strata masy nie przekracza 5%,
- - obniżenie wytrzymałości na ścislenie w stosunku do wytrzymałości próbek nie zamrażanych nie jest większe niż 20%.

### 2.2.7. Ścieralność

Ścieralność kostek betonowych określona na tarczy Boehmego wg PN-B-04111 [1] powinna wynosić nie więcej niż 4 mm.

## **2.3. Materiały do produkcji betonowych kostek brukowych**

### 2.3.1. Cement

Do produkcji kostki brukowej należy stosować cement portlandzki, bez dodatków, klasy nie niższej niż „32,5”. Zaleca się stosowanie cementu o jasnym kolorze. Cement powinien odpowiadać wymaganiom PN-B-19701 [4].

### 2.3.2. Kruszywo

Należy stosować kruszywa mineralne odpowiadające wymaganiom PN-B-06712 [3].

Uziarnienie kruszywa powinno być ustalone w recepcie laboratoryjnej mieszanki betonowej, przy założonych parametrach wymaganych dla produkowanego wyrobu.

### 2.3.3. Woda

Właściwości i kontrola wody stosowanej do produkcji betonowych kostek brukowych powinny odpowiadać wymaganiom wg PN-B-32250 [5].

### 2.3.4. Dodatki

Do produkcji kostek brukowych stosuje się dodatki w postaci plastyfikatorów i barwników, zgodnie z receptą laboratoryjną. Plastyfikatory zapewniają gotowym wyrobom większą wytrzymałość, mniejszą nasiąkliwość i większą odporność na niskie temperatury i działanie soli.

Stosowane barwniki powinny zapewnić kostce trwałe zabarwienie. Powinny to być barwniki nieorganiczne.

## **3. sprzęt**

### **3.1. Ogólne wymagania dotyczące sprzętu**

Ogólne wymagania dotyczące sprzętu podano w OST D-M-00.00.00 „Wymagania ogólne” pkt 3.

### **3.2. Sprzęt do wykonania nawierzchni z kostki brukowej**

Małe powierzchnie nawierzchni z kostki brukowej wykonuje się ręcznie.

Jeśli powierzchnie są duże, a kostki brukowe mają jednolity kształt i kolor, można stosować mechaniczne urządzenia układające. Urządzenie składa się z wózka i chwytaka sterowanego hydraulicznie, służącego do przenoszenia z palety warstwy kostek na miejsce ich ułożenia. Urządzenie to, po skończonym układaniu kostek, można wykorzystać do wymiatania piasku w szczeliny zamocowanymi do chwytaka szczotkami.

Do zagęszczenia nawierzchni stosuje się wibratory płytowe z osłoną z tworzywa sztucznego.

Do wyrównania podsypki z piasku można stosować mechaniczne urządzenie na rolkach, prowadzone liniami na szynie lub krawężnikach.

## **4. transport**

### **4.1. Ogólne wymagania dotyczące transportu**

Ogólne wymagania dotyczące transportu podano w OST D-M-00.00.00 „Wymagania ogólne” pkt 4.

### **4.2. Transport betonowych kostek brukowych**

Uformowane w czasie produkcji kostki betonowe układane są warstwowo na palecie. Po uzyskaniu wytrzymałości betonu min. 0,7 R, kostki przewożone są na stanowisko, gdzie specjalne urządzenie pakuje je w folię i spina taśmą stalową, co gwarantuje transport samochodami w nienaruszonym stanie.

Kostki betonowe można również przewozić samochodami na paletach transportowych producenta.

## **5. wykonanie robót**

### **5.1. Ogólne zasady wykonania robót**

Ogólne zasady wykonania robót podano w OST D-M-00.00.00 „Wymagania ogólne” pkt 5.

### **5.2. Podłoże**

Podłoże pod ułożenie nawierzchni z betonowych kostek brukowych może stanowić grunt piaszczysty - rodzimy lub nasypowy o WP  $\geq 35$  [7].

Jeżeli dokumentacja projektowa nie stanowi inaczej, to nawierzchnię z kostki brukowej przeznaczoną dla ruchu pieszego, rowerowego lub niewielkiego ruchu samochodowego, można wykonywać bezpośrednio na podłożu z gruntu piaszczystego w uprzednio wykonanym korycie. Grunt podłoża powinien być jednolity, przepuszczalny i zabezpieczony przed skutkami przemarzania.

Podłoże gruntowe pod nawierzchnię powinno być przygotowane zgodnie z wymogami określonymi w OST D-04.01.01 „Koryto wraz z profilowaniem i zagęszczeniem podłoża”.

### **5.3. Podbudowa**

Rodzaj podbudowy przewidzianej do wykonania pod ułożenie nawierzchni z kostki brukowej powinien być zgodny z dokumentacją projektową.

Podbudowę, w zależności od przeznaczenia, obciążenia ruchem i warunków gruntowo-wodnych, może stanowić:

- - grunt ulepszony pospółką, odpadami kamiennymi, żużlem wielkopieczowym, spoiwem itp.,
- - kruszywo naturalne lub łamane, stabilizowane mechanicznie,
- - podbudowa tłuczniowa, żwirowa lub żużlowa,

lub inny rodzaj podbudowy określonej w dokumentacji projektowej.

Podbudowa powinna być przygotowana zgodnie z wymaganiami określonymi w specyfikacjach dla odpowiedniego rodzaju podbudowy.

#### **5.4. Obramowanie nawierzchni**

Do obramowania nawierzchni z betonowych kostek brukowych można stosować krawężniki uliczne betonowe wg BN-80/6775-03/04 [6] lub inne typy krawężników zgodne z dokumentacją projektową lub zaakceptowane przez Inżyniera.

#### **5.5. Podsypka**

Na podsypkę należy stosować piasek gruby, odpowiadający wymaganiom PN-B- 06712 [3].

Grubość podsypki po zagęszczeniu powinna zawierać się w granicach od 3 do 5 cm. Podsypka powinna być zwilżona wodą, zagęszczona i wyprofilowana.

#### **5.6. Układanie nawierzchni z betonowych kostek brukowych**

Z uwagi na różnorodność kształtów i kolorów produkowanych kostek, możliwe jest ułożenie dowolnego wzoru - wcześniej ustalonego w dokumentacji projektowej i zaakceptowanego przez Inżyniera.

Kostkę układa się na podsypce lub podłożu piaszczystym w taki sposób, aby szczeliny między kostkami wynosiły od 2 do 3 mm. Kostkę należy układać ok. 1,5 cm wyżej od projektowanej niwelety nawierzchni, gdyż w czasie wibrowania (ubijania) podsypka ulega zagęszczeniu.

Po ułożeniu kostki, szczeliny należy wypełnić piaskiem, a następnie zamieść powierzchnię ułożonych kostek przy użyciu szczotek ręcznych lub mechanicznych i przystąpić do ubijania nawierzchni.

Do ubijania ułożonej nawierzchni z kostek brukowych stosuje się wibratory płytowe z osłoną z tworzywa sztucznego dla ochrony kostek przed uszkodzeniem i zabrudzeniem. Wibrowanie należy prowadzić od krawędzi powierzchni ubijanej w kierunku środka i jednocześnie w kierunku poprzecznym kształtek.

Do zagęszczania nawierzchni z betonowych kostek brukowych nie wolno używać walca.

Po ubiciu nawierzchni należy uzupełnić szczeliny piaskiem i zamieść nawierzchnię. Nawierzchnia z wypełnieniem spoin piaskiem nie wymaga pielęgnacji - może być zaraz oddana do ruchu.

### **6. kontrola jakości robót**

#### **6.1. Ogólne zasady kontroli jakości robót**

Ogólne zasady kontroli jakości robót podano w OST D-M-00.00.00 „Wymagania ogólne” pkt 6.

#### **6.2. Badania przed przystąpieniem do robót**

Przed przystąpieniem do robót, Wykonawca powinien sprawdzić, czy producent kostek brukowych posiada atest wyrobu wg pkt 2.2.1 niniejszej OST.

Niezależnie od posiadanego atestu, Wykonawca powinien żądać od producenta wyników bieżących badań wyrobu na ściskanie. Zaleca się, aby do badania wytrzymałości na ściskanie pobierać 6 próbek (kostek) dziennie (przy produkcji dziennej ok. 600 m<sup>2</sup> powierzchni kostek ułożonych w nawierzchni).

Poza tym, przed przystąpieniem do robót Wykonawca sprawdza wyrób w zakresie wymagań podanych w pkt 2.2.2 i 2.2.3 i wyniki badań przedstawia Inżynierowi do akceptacji.

#### **6.3. Badania w czasie robót**

##### **6.3.1. Sprawdzenie podłoża i podbudowy**

Sprawdzenie podłoża i podbudowy polega na stwierdzeniu ich zgodności z dokumentacją projektową i odpowiednimi SST.

##### **6.3.2. Sprawdzenie podsypki**

Sprawdzenie podsypki w zakresie grubości i wymaganych spadków poprzecznych i podłużnych polega na stwierdzeniu zgodności z dokumentacją projektową oraz pkt 5.5 niniejszej OST.

##### **6.3.3. Sprawdzenie wykonania nawierzchni**

Sprawdzenie prawidłowości wykonania nawierzchni z betonowych kostek brukowych polega na stwierdzeniu zgodności wykonania z dokumentacją projektową oraz wymaganiami wg pkt 5.6 niniejszej OST:

- - pomiarzenie szerokości spoin,
- - sprawdzenie prawidłowości ubijania (wibrowania),
- - sprawdzenie prawidłowości wypełnienia spoin,
- - sprawdzenie, czy przyjęty deseń (wzór) i kolor nawierzchni jest zachowany.

#### **6.4. Sprawdzenie cech geometrycznych nawierzchni**

##### **6.4.1. Nierówności podłużne**

Nierówności podłużne nawierzchni mierzone łątą lub planografem zgodnie z normą BN-68/8931-04 [8] nie powinny przekraczać 0,8 cm.

##### **6.4.2. Spadki poprzeczne**

Spadki poprzeczne nawierzchni powinny być zgodne z dokumentacją projektową z tolerancją  $\pm 0,5\%$ .

##### **6.4.3. Niweleta nawierzchni**

Różnice pomiędzy rzędnymi wykonanej nawierzchni i rzędnymi projektowanymi nie powinny przekraczać  $\pm 1$  cm.

#### **6.4.4. Szerokość nawierzchni**

Szerokość nawierzchni nie może różnić się od szerokości projektowanej o więcej niż  $\pm 5$  cm.

#### **6.4.5. Grubość podsypki**

Dopuszczalne odchyłki od projektowanej grubości podsypki nie powinny przekraczać  $\pm 1,0$  cm.

### **6.5. Częstotliwość pomiarów**

Częstotliwość pomiarów dla cech geometrycznych nawierzchni z kostki brukowej, wymienionych w pkt 6.4 powinna być dostosowana do powierzchni wykonanych robót.

Zaleca się, aby pomiary cech geometrycznych wymienionych w pkt 6.4 były przeprowadzone nie rzadziej niż 2 razy na 100 m<sup>2</sup> nawierzchni i w punktach charakterystycznych dla niwelety lub przekroju poprzecznego oraz wszędzie tam, gdzie poleci Inżynier.

### **7. obmiar robót**

#### **7.1. Ogólne zasady obmiaru robót**

Ogólne zasady obmiaru robót podano w OST D-M-00.00.00 „Wymagania ogólne” pkt 7.

#### **7.2. Jednostka obmiarowa**

Jednostką obmiarową jest m<sup>2</sup> (metr kwadratowy) wykonanej nawierzchni z betonowej kostki brukowej.

### **8. odbiór robót**

#### **8.1. Ogólne zasady odbioru robót**

Ogólne zasady odbioru robót podano w OST D-M-00.00.00 „Wymagania ogólne” pkt 8.

Roboty uznaje się za wykonane zgodnie z dokumentacją projektową, SST i wymaganiami Inżyniera, jeżeli wszystkie pomiary i badania z zachowaniem tolerancji według pkt 6 dały wyniki pozytywne.

#### **8.2. Odbiór robót zanikających i ulegających zakryciu**

Odbiorowi robót zanikających i ulegających zakryciu podlegają:

- - przygotowanie podłoża,
- - ewentualnie wykonanie podbudowy,
- - wykonanie podsypki,
- - ewentualnie wykonanie ławy pod krawężniki.

Zasady ich odbioru są określone w D-M-00.00.00 „Wymagania ogólne”.

### **9. podstawa płatności**

#### **9.1. Ogólne ustalenia dotyczące podstawy płatności**

Ogólne ustalenia dotyczące podstawy płatności podano w OST D-M-00.00.00 „Wymagania ogólne” pkt 9.

#### **9.2. Cena jednostki obmiarowej**

Cena wykonania 1 m<sup>2</sup> nawierzchni z kostki brukowej betonowej obejmuje:

- - prace pomiarowe i roboty przygotowawcze,
- - oznakowanie robót,
- - przygotowanie podłoża (ewentualnie podbudowy),
- - dostarczenie materiałów,
- - wykonanie podsypki,
- - ułożenie i ubicie kostki,
- - wypełnienie spoin,
- - przeprowadzenie badań i pomiarów wymaganych w specyfikacji technicznej.

### **10. przepisy związane**

#### **Normy**

	miennie. Oznaczenie ścieralności na tarczy Boehmego
1	y
:	ineralne do betonu zwykłego
:	ment powszechnego użytku. Skład, wymagania i ocena zgodności
1	odowlane. Woda do betonów i zapraw
-03/04	r budowlane z betonu. Elementy nawierzchni dróg, ulic, parkingów i torowisk
	ch. Krawężniki i obrzeża
-01	hodowe. Oznaczenie wskaźnika piaskowego
-04	hodowe. Pomiar równości nawierzchni planografem i łątą.

**INFORMACJA AKTUALIZACYJNA**  
**O WPROWADZENIU DO STOSOWANIA PN-EN 1338:2005**  
Betonowe kostki brukowe - Wymagania i metody badań

Opracowanie: lipiec 2005 r.

### 1. Podstawa zmian

Decyzją Prezesa Polskiego Komitetu Normalizacyjnego z dnia 8 marca 2005 r. została zatwierdzona norma PN-EN 1338:2005 Betonowe kostki brukowe - Wymagania i metody badań.

Norma zawiera postanowienia dotyczące materiałów, właściwości, wymagań i metod badań odnoszących się do betonowych kostek brukowych na spoiwie cementowym i elementów uzupełniających, przeznaczonych dla ruchu kołowego i pieszego.

### 2. Zmiany aktualizacyjne w OST

Wprowadzenie normy PN-EN 1338:2005 modyfikuje dotychczasowe wymagania określone dla betonowej kostki brukowej w ogólnych specyfikacjach technicznych (OST):

1. D-05.03.23 Nawierzchnia z kostki brukowej betonowej
2. D-05.03.23a Nawierzchnia z betonowej kostki brukowej dla dróg i ulic lokalnych oraz placów i chodników, które wynikały z ustaleń i procedur Instytutu Badawczego Dróg i Mostów, zawartych w wydawanych dotychczas aprobatkach technicznych.

W niniejszej informacji przedstawia się propozycje modyfikacji wymagań w OST, według PN-EN 1338, dotyczące ustaleń dla zewnętrznych nawierzchni, mających kontakt powierzchni z solą odladzającą w warunkach mrozu. (W przypadku innych zastosowań kostki, np. na wewnętrznych nawierzchniach, wymagania OST należy odpowiednio dostosować).

### a) 3. Najważniejsze wymagania dotyczące betonowej kostki brukowej, ustalone w PN-EN 1338 do stosowania na zewnętrznych nawierzchniach, mających kontakt z solą odladzającą w warunkach mrozu

3.1. Dopuszczalne odchyłki wymiarów nominalnych deklarowanych przez producenta

#### Dopuszczalne odchyłki

Wysokość kostki mm	Długość mm	zerokość mm	Grubość mm
< 100	± 2	± 2	± 3
≥ 100	± 3	± 3	± 4

między dwoma pomiarami grubości tej samej kostki powinna być ≤ 3 mm.

#### Odchyłki płaskości i pofalowania

(jeśli maksymalne wymiary kostki przekraczają 300 mm)

Długość pomiarowa mm	Maksymalna wypukłość mm	Maksymalna wklęsłość mm
300	1,5	1,0
400	2,0	1,5

### 3.2. Właściwości fizyczne i mechaniczne

3.2.1. Odporność na zamrażanie/odmrażanie z udziałem soli odladzających

Próbki	Opis	Wzrost masy po badaniu zamrażania/rozmrażania kg/m <sup>2</sup>
D		Wzrost masy ≤ 1,0 Żaden pojedynczy wynik > 1,5

3.2.2. Wytrzymałość na rozciąganie przy rozłupywaniu

Wytrzymałość charakterystyczna na rozciąganie przy rozłupywaniu  $T$  nie powinna być mniejsza niż 3,6 MPa. Żaden pojedynczy wynik nie powinien być mniejszy niż 2,9 MPa i nie powinien wykazywać obciążenia niszczącego mniejszego niż 250 N/mm długości rozłupania.

3.2.3. Trwałość (ze względu na wytrzymałość)

Prefabrykowane betonowe kostki brukowe poddawane działaniu normalnych warunków zewnętrznych zachowują zadowalającą trwałość (wytrzymałość) pod warunkiem spełnienia wymagań wytrzymałości na rozciąganie przy rozłupywaniu (pkt 3.2.2) i poddawaniu normalnej konserwacji.

3.2.4. Odporność na ścieranie

		Wymaganie
--	--	-----------

sa	czenie	konany wg zał. G normy (na rokowej tarczy ścierniej)	konany wg zał. H normy (na tarczy Böhmege)
	H	≤ 23 mm	0000 mm <sup>3</sup> /5000 mm <sup>2</sup>

### 3.2.5. Odporność na poślizg/poślizgnięcie

Betonowe kostki brukowe wykazują zadowalającą odporność na poślizg/poślizgnięcie pod warunkiem, że ich górna powierzchnia nie była szlifowana i/lub polerowana w celu uzyskania bardzo gładkiej powierzchni.

Jeżeli wyjątkowo wymagane jest podanie wartości odporności na poślizg/poślizgnięcie, to należy zastosować metodę badania opisaną w załączniku I normy i zadeklarować wartość minimalną odporności na poślizg/poślizgnięcie.

### 3.2.6. Aspekty wizualne

#### 3.2.6.1. Wygląd

Górna powierzchnia betonowych kostek brukowych oceniana zgodnie z załącznikiem J normy, nie powinna wykazywać wad, takich jak rysy lub odpryski.

W przypadku dwuwarstwowych kostek brukowych, ocenianych zgodnie z załącznikiem J normy, nie dopuszcza się występowania rozwarstwienia (rozdzielenia) między warstwami.

(Uwaga: Ewentualne wykwyty nie mają szkodliwego wpływu na właściwości użytkowe kostek brukowych i nie są uważane za istotne).

#### 3.2.6.2. Tekstura

Jeżeli kostki brukowe produkowane są z powierzchnią o specjalnej teksturze, to taka tekstura powinna być opisana przez producenta.

Jeśli nie ma znaczących różnic w teksturze, zgodność elementów ocenianych zgodnie z załącznikiem J normy, powinna być ustalona przez porównanie z próbkami dostarczonymi przez producenta i zatwierdzonymi przez odbiorcę.

(Uwaga: Różnice w jednolitości tekstury kostek brukowych, które mogą być spowodowane nieuniknionymi zmianami we właściwościach surowców i przez zmianę warunków twardnienia, nie są uważane za istotne).

#### 3.2.6.3. Zabarwienie

W zależności od decyzji producenta, barwiona może być warstwa ścierna lub cały element.

Jeśli nie ma znaczących różnic w zabarwieniu, zgodność elementów ocenianych zgodnie z załącznikiem J normy, powinna być ustalona przez porównanie z próbkami dostarczonymi przez producenta i zatwierdzonymi przez odbiorcę.

(Uwaga: Różnice w jednolitości zabarwienia kostek brukowych, które mogą być spowodowane nieuniknionymi zmianami właściwości surowców lub przez zmianę warunków twardnienia, nie są uważane za istotne).

## GENERALNA DYREKCJA DRÓG PUBLICZNYCH

### OGÓLNE SPECYFIKACJE TECHNICZNE

#### D - 05.03.23

### NAWIERZCHNIA Z KOSTKI BRUKOWEJ BETONOWEJ

Warszawa 1998

Opracowanie wykonano na zlecenie

Generalnej Dyrekcji Dróg Publicznych

Zgodnie z decyzją Generalnego Dyrektora Dróg Publicznych niniejsza ogólna specyfikacja techniczna stanowi obowiązującą podstawę sporządzenia szczegółowej specyfikacji technicznej przy zlecaniu i realizacji robót na drogach krajowych i wojewódzkich oraz jest zalecona do wykorzystania przy zlecaniu robót na drogach miejskich i gminnych.

Jednostka autorska,  
opracowanie edytorskie i rozpowszechnienie:

Branżowy Zakład Doświadczalny Budownictwa Drogowego i Mostowego, Sp. z o.o.  
03-828 Warszawa, ul. Mińska 65, tel./fax (0-22) 331-79-45. fax (22) 331-79-46

Treść ogólnej specyfikacji technicznej jest aktualna na dzień 30 kwietnia 1998 r.  
Przy sporządzaniu szczegółowej specyfikacji technicznej należy ewentualnie uaktualnić przepisy zawarte w wykorzystywanej niniejszej ogólnej specyfikacji technicznej.

---

## NAJWAŻNIEJSZE OZNACZENIA I SKRÓTY

cyfikacja techniczna  
/a specyfikacja techniczna

---

## SPIS TREŚCI

<u>1. WSTĘP .....</u>	<u>3</u>
<u>2. MATERIAŁY .....</u>	<u>3</u>
<u>3. SPRZĘT .....</u>	<u>4</u>
<u>4. TRANSPORT .....</u>	<u>4</u>
<u>5. WYKONANIE ROBÓT .....</u>	<u>4</u>
<u>6. KONTROLA JAKOŚCI ROBÓT .....</u>	<u>5</u>
<u>7. OBMIAR ROBÓT .....</u>	<u>6</u>
<u>8. ODBIÓR ROBÓT .....</u>	<u>6</u>
<u>9. PODSTAWA PŁATNOŚCI .....</u>	<u>6</u>
<u>10. PRZEPISY ZWIĄZANE .....</u>	<u>6</u>
<u>INFORMACJA AKTUALIZACYJNA .....</u>	<u>6</u>

---

### **1. WSTĘP**

#### **1.1. Przedmiot OST**

Przedmiotem niniejszej ogólnej specyfikacji technicznej (OST) są wymagania dotyczące wykonania i odbioru robót związanych z wykonywaniem nawierzchni z kostki brukowej betonowej.

#### **1.2. Zakres stosowania OST**

Ogólna specyfikacja techniczna (OST) stanowi obowiązującą podstawę opracowania szczegółowej specyfikacji technicznej (SST) stosowanej jako dokument przetargowy i kontraktowy przy zleceniu i realizacji robót na drogach krajowych i wojewódzkich.

Zaleca się wykorzystanie OST przy zleceniu robót na drogach miejskich i gminnych.

#### **1.3. Zakres robót objętych OST**

Ustalenia zawarte w niniejszej specyfikacji dotyczą zasad prowadzenia robót związanych z wykonywaniem nawierzchni z kostki brukowej betonowej.

Betonowa kostka brukowa stosowana jest do układania nawierzchni:

- – dróg i ulic lokalnego znaczenia,
- – parkingów, placów, wjazdów do bram i garaży,
- – chodników, placów zabaw, ścieżek ogrodowych i rowerowych.

#### **1.4. Określenia podstawowe**

**1.4.1.** Betonowa kostka brukowa - kształtka wytwarzana z betonu metodą wibroprasowania. Produkowana jest jako kształtka jednowarstwowa lub w dwóch warstwach połączonych ze sobą trwale w fazie produkcji.

**1.4.2.** Pozostałe określenia podstawowe są zgodne z obowiązującymi, odpowiednimi polskimi normami i z definicjami podanymi w OST D-M-00.00.00 „Wymagania ogólne” pkt 1.4.

#### **1.5. Ogólne wymagania dotyczące robót**

Ogólne wymagania dotyczące robót podano w OST D-M-00.00.00 „Wymagania ogólne” pkt 1.5.

### **2. materiały**

#### **2.1. Ogólne wymagania dotyczące materiałów**

Ogólne wymagania dotyczące materiałów, ich pozyskiwania i składowania, podano w OST D-M-00.00.00 „Wymagania ogólne” pkt 2.

#### **2.2. Betonowa kostka brukowa - wymagania**

##### **2.2.1. Aprobata techniczna**

Warunkiem dopuszczenia do stosowania betonowej kostki brukowej w budownictwie drogowym jest posiadanie aprobaty technicznej.

##### **2.2.2. Wygląd zewnętrzny**



Struktura wyrobu powinna być zwarta, bez rys, pęknięć, plam i ubytków.

Powierzchnia górna kostek powinna być równa i szorstka, a krawędzie kostek równe i proste, wklęsnięcia nie powinny przekraczać:

- - 2 mm, dla kostek o grubości  $\leq 80$  mm,
- - 3 mm, dla kostek o grubości  $> 80$  mm.

### 2.2.3. Kształt, wymiary i kolor kostki brukowej

W kraju produkowane są kostki o dwóch standardowych wymiarach grubości:

- - 60 mm, z zastosowaniem do nawierzchni nie przeznaczonych do ruchu samochodowego,
- - 80 mm, do nawierzchni dla ruchu samochodowego.

Tolerancje wymiarowe wynoszą:

- - na długości  $\pm 3$  mm,
- - na szerokości  $\pm 3$  mm,
- - na grubości  $\pm 5$  mm.

Kolory kostek produkowanych aktualnie w kraju to: szary, ceglany, klinkierowy, grafitowy i brązowy.

### 2.2.4. Wytrzymałość na ściskanie

Wytrzymałość na ściskanie po 28 dniach (średnio z 6-ciu kostek) nie powinna być mniejsza niż 60 MPa.

Dopuszczalna najniższa wytrzymałość pojedynczej kostki nie powinna być mniejsza niż 50 MPa (w ocenie statystycznej z co najmniej 10 kostek).

### 2.2.5. Nasiąkliwość

Nasiąkliwość kostek betonowych powinna odpowiadać wymaganiom normy PN-B-06250 [2] i wynosić nie więcej niż 5%.

### 2.2.6. Odporność na działanie mrozu

Odporność kostek betonowych na działanie mrozu powinna być badana zgodnie z wymaganiami PN-B-06250 [2].

Odporność na działanie mrozu po 50 cyklach zamrażania i odmrażania próbek jest wystarczająca, jeżeli:

- - próbka nie wykazuje pęknięć,
- - strata masy nie przekracza 5%,
- - obniżenie wytrzymałości na ściskanie w stosunku do wytrzymałości próbek nie zamrażanych nie jest większe niż 20%.

### 2.2.7. Ścieralność

Ścieralność kostek betonowych określona na tarczy Boehmego wg PN-B-04111 [1] powinna wynosić nie więcej niż 4 mm.

## **2.3. Materiały do produkcji betonowych kostek brukowych**

### 2.3.1. Cement

Do produkcji kostki brukowej należy stosować cement portlandzki, bez dodatków, klasy nie niższej niż „32,5”. Zaleca się stosowanie cementu o jasnym kolorze. Cement powinien odpowiadać wymaganiom PN-B-19701 [4].

### 2.3.2. Kruszywo

Należy stosować kruszywa mineralne odpowiadające wymaganiom PN-B-06712 [3].

Uziarnienie kruszywa powinno być ustalone w receptce laboratoryjnej mieszanki betonowej, przy założonych parametrach wymaganych dla produkowanego wyrobu.

### 2.3.3. Woda

Właściwości i kontrola wody stosowanej do produkcji betonowych kostek brukowych powinny odpowiadać wymaganiom wg PN-B-32250 [5].

### 2.3.4. Dodatki

Do produkcji kostek brukowych stosuje się dodatki w postaci plastyfikatorów i barwników, zgodnie z receptą laboratoryjną.

Plastyfikatory zapewniają gotowym wyrobom większą wytrzymałość, mniejszą nasiąkliwość i większą odporność na niskie temperatury i działanie soli.

Stosowane barwniki powinny zapewnić kostce trwałe zabarwienie. Powinny to być barwniki nieorganiczne.

## **3. sprzęt**

### **3.1. Ogólne wymagania dotyczące sprzętu**

Ogólne wymagania dotyczące sprzętu podano w OST D-M-00.00.00 „Wymagania ogólne” pkt 3.

### **3.2. Sprzęt do wykonania nawierzchni z kostki brukowej**

Małe powierzchnie nawierzchni z kostki brukowej wykonuje się ręcznie.

Jeśli powierzchnie są duże, a kostki brukowe mają jednolity kształt i kolor, można stosować mechaniczne urządzenia układające.

Urządzenie składa się z wózka i chwytaka sterowanego hydraulicznie, służącego do przenoszenia z palety warstwy kostek na miejsce ich

ułożenia. Urządzenie to, po skończonym układaniu kostek, można wykorzystać do wymiatania piasku w szczeliny zamocowanymi do chwytaka szczotkami.

Do zagęszczenia nawierzchni stosuje się wibratory płytowe z osłoną z tworzywa sztucznego.

Do wyrównania podsypki z piasku można stosować mechaniczne urządzenia na rolkach, prowadzone liniami na szynie lub krawężnikach.

#### **4. transport**

##### **4.1. Ogólne wymagania dotyczące transportu**

Ogólne wymagania dotyczące transportu podano w OST D-M-00.00.00 „Wymagania ogólne” pkt 4.

##### **4.2. Transport betonowych kostek brukowych**

Uformowane w czasie produkcji kostki betonowe układane są warstwowo na palecie. Po uzyskaniu wytrzymałości betonu min. 0,7 R, kostki przewożone są na stanowisko, gdzie specjalne urządzenie pakuje je w folię i spina taśmą stalową, co gwarantuje transport samochodami w nienaruszonym stanie.

Kostki betonowe można również przewozić samochodami na paletach transportowych producenta.

#### **5. wykonanie robót**

##### **5.1. Ogólne zasady wykonania robót**

Ogólne zasady wykonania robót podano w OST D-M-00.00.00 „Wymagania ogólne” pkt 5.

##### **5.2. Podłoże**

Podłoże pod ułożenie nawierzchni z betonowych kostek brukowych może stanowić grunt piaszczysty - rodzimy lub nasypowy o WP  $\geq 35$  [7].

Jeżeli dokumentacja projektowa nie stanowi inaczej, to nawierzchnię z kostki brukowej przeznaczoną dla ruchu pieszego, rowerowego lub niewielkiego ruchu samochodowego, można wykonywać bezpośrednio na podłożu z gruntu piaszczystego w uprzednio wykonanym korycie. Grunt podłoża powinien być jednolity, przepuszczalny i zabezpieczony przed skutkami przemarzania.

Podłoże gruntowe pod nawierzchnię powinno być przygotowane zgodnie z wymogami określonymi w OST D-04.01.01 „Koryto wraz z profilowaniem i zagęszczeniem podłoża”.

##### **5.3. Podbudowa**

Rodzaj podbudowy przewidzianej do wykonania pod ułożenie nawierzchni z kostki brukowej powinien być zgodny z dokumentacją projektową.

Podbudowę, w zależności od przeznaczenia, obciążenia ruchem i warunków gruntowo-wodnych, może stanowić:

- - grunt ulepszony pospółką, odpadami kamiennymi, żużlem wielkopieczowym, spoiwem itp.,
  - - kruszywo naturalne lub łamane, stabilizowane mechanicznie,
  - - podbudowa tłuczniowa, żwirowa lub żużlowa,
- lub inny rodzaj podbudowy określonej w dokumentacji projektowej.

Podbudowa powinna być przygotowana zgodnie z wymaganiami określonymi w specyfikacjach dla odpowiedniego rodzaju podbudowy.

##### **5.4. Obramowanie nawierzchni**

Do obramowania nawierzchni z betonowych kostek brukowych można stosować krawężniki uliczne betonowe wg BN-80/6775-03/04 [6] lub inne typy krawężników zgodne z dokumentacją projektową lub zaakceptowane przez Inżyniera.

##### **5.5. Podsypka**

Na podsypkę należy stosować piasek gruby, odpowiadający wymaganiom PN-B- 06712 [3].

Grubość podsypki po zagęszczeniu powinna zawierać się w granicach od 3 do 5 cm. Podsypka powinna być zwilżona wodą, zagęszczona i wyprofilowana.

##### **5.6. Układanie nawierzchni z betonowych kostek brukowych**

Z uwagi na różnorodność kształtów i kolorów produkowanych kostek, możliwe jest ułożenie dowolnego wzoru - wcześniej ustalonego w dokumentacji projektowej i zaakceptowanego przez Inżyniera.

Kostkę układa się na podsypce lub podłożu piaszczystym w taki sposób, aby szczeliny między kostkami wynosiły od 2 do 3 mm. Kostkę należy układać ok. 1,5 cm wyżej od projektowanej niwelety nawierzchni, gdyż w czasie wibrowania (ubijania) podsypka ulega zagęszczeniu.

Po ułożeniu kostki, szczeliny należy wypełnić piaskiem, a następnie zamieść powierzchnię ułożonych kostek przy użyciu szczotek ręcznych lub mechanicznych i przystąpić do ubijania nawierzchni.

Do ubijania ułożonej nawierzchni z kostek brukowych stosuje się wibratory płytowe z osłoną z tworzywa sztucznego dla ochrony kostek przed uszkodzeniem i zabrudzeniem. Wibrowanie należy prowadzić od krawędzi powierzchni ubijanej w kierunku środka i jednocześnie w kierunku poprzecznym kształtek.

Do zagęszczania nawierzchni z betonowych kostek brukowych nie wolno używać walca.

Po ubiciu nawierzchni należy uzupełnić szczeliny piaskiem i zamieść nawierzchnię. Nawierzchnia z wypełnieniem spoin piaskiem nie wymaga pielęgnacji - może być zaraz oddana do ruchu.

#### **6. kontrola jakości robót**

##### **6.1. Ogólne zasady kontroli jakości robót**

Ogólne zasady kontroli jakości robót podano w OST D-M-00.00.00 „Wymagania ogólne” pkt 6.

## **6.2. Badania przed przystąpieniem do robót**

Przed przystąpieniem do robót, Wykonawca powinien sprawdzić, czy producent kostek brukowych posiada atest wyrobu wg pkt 2.2.1 niniejszej OST.

Niezależnie od posiadanego atestu, Wykonawca powinien żądać od producenta wyników bieżących badań wyrobu na ściskanie. Zaleca się, aby do badania wytrzymałości na ściskanie pobierać 6 próbek (kostek) dziennie (przy produkcji dziennej ok. 600 m<sup>2</sup> powierzchni kostek ułożonych w nawierzchni).

Poza tym, przed przystąpieniem do robót Wykonawca sprawdza wyrób w zakresie wymagań podanych w pkt 2.2.2 i 2.2.3 i wyniki badań przedstawia Inżynierowi do akceptacji.

## **6.3. Badania w czasie robót**

### **6.3.1. Sprawdzenie podłoża i podbudowy**

Sprawdzenie podłoża i podbudowy polega na stwierdzeniu ich zgodności z dokumentacją projektową i odpowiednimi SST.

### **6.3.2. Sprawdzenie podsypki**

Sprawdzenie podsypki w zakresie grubości i wymaganych spadków poprzecznych i podłużnych polega na stwierdzeniu zgodności z dokumentacją projektową oraz pkt 5.5 niniejszej OST.

### **6.3.3. Sprawdzenie wykonania nawierzchni**

Sprawdzenie prawidłowości wykonania nawierzchni z betonowych kostek brukowych polega na stwierdzeniu zgodności wykonania z dokumentacją projektową oraz wymaganiami wg pkt 5.6 niniejszej OST:

- – pomiarzenie szerokości spoin,
- – sprawdzenie prawidłowości ubijania (wibrowania),
- – sprawdzenie prawidłowości wypełnienia spoin,
- – sprawdzenie, czy przyjęty deseń (wzór) i kolor nawierzchni jest zachowany.

## **6.4. Sprawdzenie cech geometrycznych nawierzchni**

### **6.4.1. Nierówności podłużne**

Nierówności podłużne nawierzchni mierzone łątą lub planografem zgodnie z normą BN-68/8931-04 [8] nie powinny przekraczać 0,8 cm.

### **6.4.2. Spadki poprzeczne**

Spadki poprzeczne nawierzchni powinny być zgodne z dokumentacją projektową z tolerancją  $\pm 0,5\%$ .

### **6.4.3. Niweleta nawierzchni**

Różnice pomiędzy rzędnymi wykonanej nawierzchni i rzędnymi projektowanymi nie powinny przekraczać  $\pm 1$  cm.

### **6.4.4. Szerokość nawierzchni**

Szerokość nawierzchni nie może różnić się od szerokości projektowanej o więcej niż  $\pm 5$  cm.

### **6.4.5. Grubość podsypki**

Dopuszczalne odchyłki od projektowanej grubości podsypki nie powinny przekraczać  $\pm 1,0$  cm.

## **6.5. Częstotliwość pomiarów**

Częstotliwość pomiarów dla cech geometrycznych nawierzchni z kostki brukowej, wymienionych w pkt 6.4 powinna być dostosowana do powierzchni wykonanych robót.

Zaleca się, aby pomiary cech geometrycznych wymienionych w pkt 6.4 były przeprowadzone nie rzadziej niż 2 razy na 100 m<sup>2</sup> nawierzchni i w punktach charakterystycznych dla niwelety lub przekroju poprzecznego oraz wszędzie tam, gdzie poleci Inżynier.

## **7. obmiar robót**

### **7.1. Ogólne zasady obmiaru robót**

Ogólne zasady obmiaru robót podano w OST D-M-00.00.00 „Wymagania ogólne” pkt 7.

### **7.2. Jednostka obmiarowa**

Jednostką obmiarową jest m<sup>2</sup> (metr kwadratowy) wykonanej nawierzchni z betonowej kostki brukowej.

## **8. odbiór robót**

### **8.1. Ogólne zasady odbioru robót**

Ogólne zasady odbioru robót podano w OST D-M-00.00.00 „Wymagania ogólne” pkt 8.

Roboty uznaje się za wykonane zgodnie z dokumentacją projektową, SST i wymaganiami Inżyniera, jeżeli wszystkie pomiary i badania z zachowaniem tolerancji według pkt 6 dały wyniki pozytywne.

### **8.2. Odbiór robót zanikających i ulegających zakryciu**

Odbiorowi robót zanikających i ulegających zakryciu podlegają:

- – przygotowanie podłoża,
- – ewentualnie wykonanie podbudowy,

- - wykonanie podsypki,
  - - ewentualnie wykonanie ławy pod krawężniki.
- Zasady ich odbioru są określone w D-M-00.00.00 „Wymagania ogólne”.

## **9. podstawa płatności**

### **9.1. Ogólne ustalenia dotyczące podstawy płatności**

Ogólne ustalenia dotyczące podstawy płatności podano w OST D-M-00.00.00 „Wymagania ogólne” pkt 9.

### **9.2. Cena jednostki obmiarowej**

Cena wykonania 1 m<sup>2</sup> nawierzchni z kostki brukowej betonowej obejmuje:

- - prace pomiarowe i roboty przygotowawcze,
- - oznakowanie robót,
- - przygotowanie podłoża (ewentualnie podbudowy),
- - dostarczenie materiałów,
- - wykonanie podsypki,
- - ułożenie i ubicie kostki,
- - wypełnienie spoin,
- - przeprowadzenie badań i pomiarów wymaganych w specyfikacji technicznej.

## **10. przepisy związane**

### **Normy**

	mienne. Oznaczenie ścieralności na tarczy Boehmego
1	y
1	ineralne do betonu zwykłego
1	ment powszechnego użytku. Skład, wymagania i ocena zgodności
1	idowlane. Woda do betonów i zapraw
-03/04	r budowlane z betonu. Elementy nawierzchni dróg, ulic, parkingów i torowisk
	ch. Krawężniki i obrzeża
-01	hodowe. Oznaczenie wskaźnika piaskowego
-04	hodowe. Pomiar równości nawierzchni planografem i łątą.

## **INFORMACJA AKTUALIZACYJNA**

### **O WPROWADZENIU DO STOSOWANIA PN-EN 1338:2005**

Betonowe kostki brukowe - Wymagania i metody badań

Opracowanie: lipiec 2005 r.

### **1. Podstawa zmian**

Decyzją Prezesa Polskiego Komitetu Normalizacyjnego z dnia 8 marca 2005 r. została zatwierdzona norma PN-EN 1338:2005 Betonowe kostki brukowe - Wymagania i metody badań.

Norma zawiera postanowienia dotyczące materiałów, właściwości, wymagań i metod badań odnoszących się do betonowych kostek brukowych na spoiwie cementowym i elementów uzupełniających, przeznaczonych dla ruchu kołowego i pieszego.

### **2. Zmiany aktualizacyjne w OST**

Wprowadzenie normy PN-EN 1338:2005 modyfikuje dotychczasowe wymagania określone dla betonowej kostki brukowej w ogólnych specyfikacjach technicznych (OST):

1. D-05.03.23 Nawierzchnia z kostki brukowej betonowej
2. D-05.03.23a Nawierzchnia z betonowej kostki brukowej dla dróg i ulic lokalnych oraz placów i chodników, które wynikały z ustaleń i procedur Instytutu Badawczego Dróg i Mostów, zawartych w wydawanych dotychczas aprobatkach technicznych.

W niniejszej informacji przedstawia się propozycje modyfikacji wymagań w OST, według PN-EN 1338, dotyczące ustaleń dla zewnętrznych nawierzchni, mających kontakt powierzchni z solą odladzającą w warunkach mrozu. (W przypadku innych zastosowań kostki, np. na wewnętrznych nawierzchniach, wymagania OST należy odpowiednio dostosować).

### **3. 3. Najważniejsze wymagania dotyczące betonowej kostki brukowej, ustalone w PN-EN 1338 do stosowania na zewnętrznych nawierzchniach, mających kontakt z solą odladzającą w warunkach mrozu**

3.1. Dopuszczalne odchyłki wymiarów nominalnych deklarowanych przez producenta

#### **Dopuszczalne odchyłki**

Wysokość kostki mm	Długość mm	Grubość mm	Grubość mm
< 100	± 2	± 2	± 3
≥ 100	± 3	± 3	± 4

między dwoma pomiarami grubości tej samej kostki powinna być  $\leq 3$  mm.

**Odchyłki płaskości i pofalowania**  
(jeśli maksymalne wymiary kostki przekraczają 300 mm)

Łąguość pomiarowa mm	ksymalna wypukłość mm	aksymalna wklęstość mm
300	1,5	1,0
400	2,0	1,5

### 3.2. Właściwości fizyczne i mechaniczne

#### 3.2.1. Odporność na zamrażanie/odmrażanie z udziałem soli odladzających

sa	owanie	yttek masy po badaniu zamrażania/rozmrażania $\text{kg/m}^2$
	D	nia $\leq 1,0$ aden pojedynczy wynik $> 1,5$

#### 3.2.2. Wytrzymałość na rozciąganie przy rozłupywaniu

Wytrzymałość charakterystyczna na rozciąganie przy rozłupywaniu  $T$  nie powinna być mniejsza niż 3,6 MPa. Żaden pojedynczy wynik nie powinien być mniejszy niż 2,9 MPa i nie powinien wykazywać obciążenia niszczącego mniejszego niż 250 N/mm długości rozłupania.

#### 3.2.3. Trwałość (ze względu na wytrzymałość)

Prefabrykowane betonowe kostki brukowe poddawane działaniu normalnych warunków zewnętrznych zachowują zadowalającą trwałość (wytrzymałość) pod warunkiem spełnienia wymagań wytrzymałości na rozciąganie przy rozłupywaniu (pkt 3.2.2) i poddawaniu normalnej konserwacji.

#### 3.2.4. Odporność na ścieranie

sa	aczenie	Wymaganie	
		konany wg zał. G normy (na rokowej tarczy ścierniej)	konany wg zał. H normy (na tarczy Böhmege)
	H	$\leq 23$ mm	$0000 \text{ mm}^3/5000 \text{ mm}^2$

#### 3.2.5. Odporność na poślizg/poślizgnięcie

Betonowe kostki brukowe wykazują zadowalającą odporność na poślizg/poślizgnięcie pod warunkiem, że ich górna powierzchnia nie była szlifowana i/lub polerowana w celu uzyskania bardzo gładkiej powierzchni.

Jeżeli wyjątkowo wymagane jest podanie wartości odporności na poślizg/poślizgnięcie, to należy zastosować metodę badania opisaną w załączniku I normy i zadeklarować wartość minimalną odporności na poślizg/poślizgnięcie.

#### 3.2.6. Aspekty wizualne

##### 3.2.6.1. Wygląd

Górna powierzchnia betonowych kostek brukowych oceniana zgodnie z załącznikiem J normy, nie powinna wykazywać wad, takich jak rysy lub odpryski.

W przypadku dwuwarstwowych kostek brukowych, ocenianych zgodnie z załącznikiem J normy, nie dopuszcza się występowania rozwarstwienia (rozdzielenia) między warstwami.  
(Uwaga: Ewentualne wykwyty nie mają szkodliwego wpływu na właściwości użytkowe kostek brukowych i nie są uważane za istotne).

##### 3.2.6.2. Tekstura

Jeżeli kostki brukowe produkowane są z powierzchnią o specjalnej teksturze, to taka tekstura powinna być opisana przez producenta.

Jeśli nie ma znaczących różnic w teksturze, zgodność elementów ocenianych zgodnie z załącznikiem J normy, powinna być ustalona przez porównanie z próbkami dostarczonymi przez producenta i zatwierdzonymi przez odbiorcę.

(Uwaga: Różnice w jednolitości tekstury kostek brukowych, które mogą być spowodowane nieuniknionymi zmianami we właściwościach surowców i przez zmianę warunków twardnienia, nie są uważane za istotne).

### 3.2.6.3. Zabarwienie

W zależności od decyzji producenta, barwiona może być warstwa ściernalna lub cały element.

Jeśli nie ma znaczących różnic w zabarwieniu, zgodność elementów ocenianych zgodnie z załącznikiem J normy, powinna być ustalona przez porównanie z próbkami dostarczonymi przez producenta i zatwierdzonymi przez odbiorcę.

(Uwaga: Różnice w jednolitości zabarwienia kostek brukowych, które mogą być spowodowane nieuniknionymi zmianami właściwości surowców lub przez zmianę warunków twardnienia, nie są uważane za istotne).

## GENERALNA DYREKCJA DRÓG KRAJOWYCH I AUTOSTRAD

### OGÓLNE SPECYFIKACJE TECHNICZNE

#### D - 03.04.01

#### STUDNIE CHŁONNE

Warszawa 2006

Opracowanie wykonano na zlecenie

Generalnej Dyrekcji Dróg Krajowych i Autostrad

Zgodnie z decyzją Generalnego Dyrektora Dróg Krajowych i Autostrad niniejsza ogólna specyfikacja techniczna stanowi obowiązującą podstawę sporządzenia szczegółowej specyfikacji technicznej przy zlecaniu i realizacji robót na drogach krajowych oraz jest zalecona do wykorzystania przy zlecaniu robót na drogach wojewódzkich, powiatowych i gminnych.

Jednostka autorska,  
opracowanie edytorskie i rozpowszechnienie:  
Branżowy Zakład Doświadczalny Budownictwa Drogowego i Mostowego, Sp. z o.o.  
03-808 Warszawa, ul. Mińska 25, tel. 0-22 871 87 90  
www.drogowa.strefa.pl

Konsultacje:  
Biuro Realizacji Inwestycji Generalnej Dyrekcji Dróg Krajowych i Autostrad w Warszawie

Treść ogólnej specyfikacji technicznej jest aktualna na dzień 1 stycznia 2006 r.

Przy sporządzaniu szczegółowej specyfikacji technicznej należy ewentualnie uaktualnić przepisy zawarte w wykorzystywanej niniejszej ogólnej specyfikacji technicznej.

---

### NAJWAŻNIEJSZE OZNACZENIA I SKRÓTY

cyfikacja techniczna  
/a specyfikacja techniczna

---

### SPIS TREŚCI

- [1. WSTĘP](#)
- [2. MATERIAŁY](#)
- [3. SPRZĘT](#)
- [4. TRANSPORT](#)
- [5. WYKONANIE ROBÓT](#)
- [6. KONTROLA JAKOŚCI ROBÓT](#)
- [7. OBMIAR ROBÓT](#)
- [8. ODBIÓR ROBÓT](#)
- [9. PODSTAWA PŁATNOŚCI](#)

## **10. PRZEPISY ZWIĄZANE**

### **1. WSTĘP**

#### **1.1. Przedmiot OST**

Przedmiotem niniejszej ogólnej specyfikacji technicznej (OST) są wymagania dotyczące wykonania i odbioru robót związanych z wykonaniem studni chłonnych.

#### **1.2. Zakres stosowania OST**

Ogólna specyfikacja techniczna (OST) stanowi obowiązującą podstawę opracowania szczegółowej specyfikacji technicznej (SST) stosowanej jako dokument przetargowy i kontraktowy przy zleceniu i realizacji robót na drogach krajowych.

Zaleca się wykorzystanie OST przy zleceniu robót na drogach wojewódzkich, powiatowych i gminnych.

#### **1.3. Zakres robót objętych OST**

Ustalenia zawarte w niniejszej specyfikacji dotyczą zasad prowadzenia robót związanych z wykonywaniem studni chłonnych, które stosuje się w terenie równinnym, gdy istnieją trudności odprowadzenia wody rowami, a pod wierzchnią nieprzepuszczalną lub częściowo przepuszczalną warstwą gruntu znajduje się grunt przepuszczalny o dostatecznej chłonności.

Studnie chłonne wykonuje się jako gruntowe (wykop jamisty ze skarpami), z kręgów betonowych lub żelbetowych, a także z muru klinkierowego, wiercone, wiercono-kopane i inne.

Wymiary studni należy określić obliczeniowo lub doświadczalnie, przy uwzględnieniu jej zdolności chłonnej, w założeniu przejścia przez nią określonej objętości dopływającej wody. Zwykle studnie gruntowe mają przekrój kwadratowy lub prostokątny o wymiarach dna np. 1,0 x 1,0 m; 1,0 x 2,0 m lub 2,0 x 2,0 m, a studnie z kręgów betonowych średnicę od 0,8 m do 1,5 m.

Studnię chłonną wypełnia się filtrem z przepuszczalnych warstw kruszyw od gruboziarnistych (z tłuczni i żwirów) położonych u spodu do drobnoziarnistych (z piasku) położonych u góry. Górną warstwę piasku okresowo wymienia się, po jej zamuleniu, ręcznie lub mechanicznie.

Niniejsze OST dotyczą studni chłonnych gruntowych i studni chłonnych z kręgów betonowych lub żelbetowych, najczęściej stosowanych w drogownictwie.

#### **1.4. Określenia podstawowe**

**1.4.1.** Studnia chłonna - wykop jamisty lub studzienka z kręgów, przeznaczona do zbierania wody powierzchniowej i wchłaniania jej przez podłoże gruntowe.

**1.4.2.** Pozostałe określenia podstawowe są zgodne z obowiązującymi, odpowiednimi polskimi normami i z definicjami podanymi w OST D-M-00.00.00 „Wymagania ogólne” pkt 1.4.

#### **1.5. Ogólne wymagania dotyczące robót**

Ogólne wymagania dotyczące robót podano w OST D-M-00.00.00 „Wymagania ogólne” pkt 1.5.

## **2. MATERIAŁY**

### **2.1. Ogólne wymagania dotyczące materiałów**

Ogólne wymagania dotyczące materiałów, ich pozyskiwania i składowania, podano w OST D-M-00.00.00 „Wymagania ogólne” pkt 2.

Stosować należy wyroby budowlane wprowadzone do obrotu zgodnie z ustawą o wyrobach budowlanych [11].

### **2.2. Rodzaje materiałów stosowanych w studniach chłonnych**

Materiałami stosowanymi przy wykonywaniu studni chłonnych są:

- a) dla studni gruntowych - materiały filtracyjne,
- b) dla studni z kręgów - kręgi betonowe lub żelbetowe i materiały filtracyjne,
- c) dla studni z prefabrykatów – rury CFW-GRP<sup>[1]</sup> i materiały filtracyjne.

### **2.3. Materiał filtracyjny w studni chłonnej**

Jako materiał filtracyjny, którym zasypuje się studnię chłonną, stosuje się tłuczeń i żwir o frakcjach od 2 do 4, od 4 do 8, od 8 do 16, od 16 do 31,5, od 31,5 do 63 mm wg PN-EN 13043 [4] oraz piasek gruby wg PN-86/B-02480 [6].

Wskaźnik wodoprzepuszczalności piasków powinien wynosić co najmniej 8 m/dobę, wg PN-55/B-04492 [5].

Żwiry i piaski nie powinny mieć zawartości związków siarki w przeliczeniu na SO<sub>3</sub> większej niż 0,2 % masy, wg PN-EN 1744-1 [3].

### **2.4. Kręgi betonowe i żelbetowe**

Kręgi betonowe i żelbetowe powinny odpowiadać wymaganiom określonym przez BN-86/8971-08 [10] i podanym w tablicach 1 i 2.

Kręgi betonowe powinny być wykonane z betonu klasy nie niższej niż C-20/25, a kręgi żelbetowe C-16/20.

Kręgi przeznaczone na studnię, do której wprowadza się wodę powierzchniową z rowu powinny być „typu I” wg BN-86/8971-08 [10], bez gniazd na stopnie złączowe (studnie chłonne przeznaczone do odbioru wody ze studzienek ściekowych powinny być „typu II” z gniazdami na stopnie złączowe).

<sup>[1]</sup> CFW- *Continuous filament winding*

Powierzchnie kręgów powinny być gładkie, jednolite, bez rys, pęknięć, ubytków i rozwarstwień. Wtrącenie ciał obcych widoczne na powierzchni wyrobu, np. drewno, odłamki cegły itp. należy traktować jako ubytki betonu o rozmiarach tych wtrąceń. Naddatki betonu na powierzchniach roboczych elementu złącza są niedopuszczalne.

Tablica 1. Wymiary kręgów betonowych i żelbetowych

Wymiary podstawowe, mm			Dopuszczalne odchyłki, mm			
średnica wewnętrzna kręgu	wysokość kręgu		grubość ścianki	średnicy	wysokości	grubości
	betonowego	żelbetowego				
800	300	600	80	± 8	± 5	± 3
1000	500		100			± 5
1200	lub		120			
1400	600		120			

Tablica 2. Dopuszczalne wady powierzchni kręgów betonowych i żelbetowych studni chłonnych

Średnica wewnętrzna kręgu, mm	Rysy włoskowate skurczowe na dowolnej powierzchni	Ubytek betonu na powierzchni	
		jednego elementu złącza - nie więcej niż 3 uszkodzenia	pozostałej - nie więcej niż 5 uszkodzeń
		o głębokości do 10 mm i powierzchni jednego uszkodzenia nie większej niż cm <sup>2</sup>	
800	nie ogranicza się	10	100
1000		12	125
1200		15	150
1400		18	175

Prostopadłość czoła mierzona różnicą wysokości kręgu powinna wynosić  $\pm 5$  mm.

Krąg badany pod ciśnieniem 0,5 MPa nie powinien wykazywać przecieków wody. Dopuszcza się zawilgocenie zewnętrznej powierzchni kręgu, jednak bez występowania widocznych kropeł.

Składowanie kręgów powinno odbywać się na terenie utwardzonym z możliwością odprowadzenia wód opadowych. Składowanie na wyrównanym gruncie nieutwardzonym jest możliwe, jeśli naciski przekazywane na grunt nie przekroczą 0,5 MPa. Kręgi mogą być składowane, z zapewnieniem stateczności, w pozycji wbudowania (wielowarstwowo do wysokości 1,8 m) bez podkładów lub prostopadle do pozycji wbudowania (jednowarstwowo) z zabezpieczeniem przed przesunięciem.

#### 2.4. Prefabrykaty z rur CFW-GRP

Prefabrykaty powinny być wykonane z rur CFW-GRP zgodnych z normą PN-EN 1115 [2]. Wysokość prefabrykatów o średnicach 0,8÷1,4 powinna odpowiadać wymiarom ustalonym w dokumentacji projektowej.

Prefabrykaty muszą być zgodne z aprobatą techniczną wydaną przez upoważnioną jednostkę [13].

### 3. SPRZĘT

#### 3.1. Ogólne wymagania dotyczące sprzętu

Ogólne wymagania dotyczące sprzętu podano w OST D-M-00.00.00 „Wymagania ogólne” pkt 3.

#### 3.2. Sprzęt do wykonania studni chłonnej

Studnie chłonne mogą być wykonane częściowo ręcznie i częściowo mechanicznie.

Wykonawca powinien dysponować następującym, sprawnym technicznie, sprzętem dowolnego typu, pod warunkiem zaakceptowania go przez Inżyniera:

g) koparką do mechanicznego wykonania wykopu pod studnię,



- h) żurawiem samochodowym o udźwigu do 4 t, do ustawiania kręgów studni w gotowym wykopie,
- i) innym, jak: kołowrotem do wyciągania gruntu ze studni wykonywanej metodą studniarską, ubijakami ręcznymi, sprzętem do transportu kręgów i materiałów filtracyjnych, itp.

#### **4. TRANSPORT**

##### **4.1. Ogólne wymagania dotyczące transportu**

Ogólne wymagania dotyczące transportu podano w OST D-M-00.00.00 „Wymagania ogólne” pkt 4.

##### **4.2. Transport przy wykonywaniu studni chłonnej**

Kręgi betonowe i żelbetowe w czasie transportu powinny być układane, przy zachowaniu warunków układania jak przy składowaniu (punkt 2.4) z tym, że górna warstwa kręgów nie może przewyższać ścian środka transportowego o więcej niż 1/3 średnicy zewnętrznej kręgu lub 1/3 jego wysokości.

#### **5. WYKONANIE ROBÓT**

##### **5.1. Ogólne zasady wykonania robót**

Ogólne zasady wykonania robót podano w OST D-M-00.00.00 „Wymagania ogólne” pkt 5.

##### **5.2. Zasady wykonania studni chłonnej**

Jeśli dokumentacja projektowa nie określa inaczej, studnię chłonną należy wykonać, gdy:

- zaistnieją trudności uzyskania odpowiedniego pochylenia podłużnego rowów drogowych lub drenów, względnie odprowadzenie wód opadowych z lokalnych zagłębień terenu w inny sposób byłoby nieuzasadnione technicznie lub ekonomicznie,
- warstwa gruntu przepuszczalnego, o dostatecznej chłonności, znajduje się na głębokości od 1 do 5 m poniżej terenu,
- poziom wody gruntowej, w warunkach niekorzystnych, znajduje się na głębokości zapewniającej możliwość wchłonięcia wody ze studni,
- nie występuje ruch wody gruntowej w kierunku do drogi,
- studnię można zlokalizować w odległości nie mniejszej niż 10 m od podstawy nasypu drogowego lub zewnętrznej krawędzi skarpy rowu drogowego,
- nie ma przeciwwskazań sanitarnych do wprowadzenia spływów z drogi do gruntu.

Jeśli w dokumentacji projektowej nie określono inaczej, wykop pod studnię chłonną powinien być wykonany w sposób dostosowany do głębokości, danych geotechnicznych i posiadanego sprzętu. Zaleca się wykonanie wykopu ręcznie do głębokości nie większej niż 2 m. Studnia powinna być zagłębiona co najmniej 0,5 m w warstwie gruntu przepuszczalnego.

Wykonanie wykopu poniżej poziomu wód gruntowych bez odwodnienia wgłębnego jest dopuszczalne tylko do głębokości 1 m poniżej poziomu piezometrycznego wód gruntowych.

Nadmiar gruntu z wykopu należy odwieźć na miejsce odkładu lub rozplantować przy studni oraz przy rowach dopływowych.

Wydobyty grunt powinien być składowany przy studni, z pozostawieniem wolnego pasa terenu o szerokości co najmniej 1 m, licząc od krawędzi wykopu – dla komunikacji; kąt nachylenia skarpy wydobytego gruntu nie powinien być większy od kąta jego stoku naturalnego.

W celu zabezpieczenia wykopu przed zalaniem wodą z opadów atmosferycznych, należy powierzchnię terenu wyprofilować ze spadkiem umożliwiającym łatwy odpływ wody poza teren przylegający do wykopu.

Studnię należy zabezpieczyć przed dopływem wód z otaczającego terenu przez nadanie odpowiednich spadków lub obwałowanie studni.

##### **5.3. Wykonanie studni chłonnej gruntowej**

Jeśli w dokumentacji projektowej nie określono inaczej, wykop pod studnię chłonną gruntową powinien być wykonany zgodnie z zaleceniami punktu 5.2 z tym, że nachylenie skarpy powinno wynosić 2:1.

Po wykonaniu wykopu należy możliwie jak najprędzej przystąpić do wypełnienia go materiałem filtracyjnym.

Jeśli w dokumentacji projektowej nie określono inaczej, materiał filtracyjny powinien składać się z następujących warstw (od dołu ku górze):

7. warstwa najniższa, położona w otoczeniu gruntu przepuszczalnego, ze żwiru grubego lub tłucznia 31,5 do 63 mm,
8. warstwa pośrednia, w zależności od całkowitej grubości, z warstw żwiru od 16 do 31,5 mm, od 8 do 16 mm, od 4 do 8 mm i od 2 do 4 mm,
9. warstwa najwyższa położona w otoczeniu gruntu nieprzepuszczalnego grubości 30 cm z piasku grubego (do okresowej wymiany po zamuleniu).

Materiał filtracyjny należy układać warstwami grubości od 20 do 25 cm w stanie luźnym, które należy lekko ubić.

##### **5.4. Wykonanie studni chłonnej z kręgów**

Studnie chłonne z kręgów betonowych lub żelbetowych należy, jeśli dokumentacja projektowa nie określi tego inaczej, zagłębić w gruncie albo metodą studniarską albo poprzez wykonanie wykopu i opuszczenie do niego kręgów.

Metoda studniarska wykonania studni polega na kolejnym ustawianiu kręgów jednego na drugim, w miejscu lokalizacji studni, a następnie stopniowym ich opuszczaniu w miarę pogłębiania studni. Podbieranie gruntu spod krawędzi kręgu dokonuje się od wewnątrz studni przy pomocy kilofa i łopaty. Należy zwracać uwagę na równomierne podbieranie gruntu wzdłuż całego obwodu kręgu, żeby nie spowodować pochylenia studni.

Wyciąganie gruntu odbywa się:

- e) przy pomocy zwykłego kołowrotu z nawiniętą liną i dwoma kubłami. Kubły powinny być uwiązane na linie, a nie zawieszane na hakach, ze względu na bezpieczeństwo pracy,
- f) poprzez wyciąg wolnostojący o udźwigu 0,5 t z napędem spalinywym.

Metody studniarskiej nie zaleca się stosować w gruncie, w którym można spodziewać się grubych korzeni, kamieni, resztek starych fundamentów, konstrukcji itp.

Metoda polegająca na wykonaniu wykopu i opuszczeniu do niego kręgów zakłada wykonanie wykopu w takim czasie, aby po jego zakończeniu szybko można było przystąpić do ustawiania kręgów.

Jeśli w dokumentacji projektowej nie określono inaczej, wykop powinien być wykonany zgodnie z zaleceniami punktu 5.2 z tym, że bezpieczne nachylenia skarp powinny wynosić:

- w gruntach spoistych (glinach, ilach) niespękanych - 2:1,
- w gruntach małospoistych i słabych gruntach spoistych - 1:1,25.

Ustawienie kręgów w wykopie wykonuje się za pomocą żurawia o udźwigu do 4 t lub innym sposobem uzgodnionym przez Inżyniera. Należy zwracać uwagę na dokładne ustawienie poszczególnych kręgów ze złączami prawidłowo dopasowanymi.

Materiał filtracyjny należy ułożyć w studni w myśl zasad podanych w punkcie 5.3.

Zasypanie wykopu wokół studni należy przeprowadzić możliwie jak najszybciej. Do zasypania powinien być użyty grunt z wykopu, bez zanieczyszczeń (p. torfu, darniny, korzeni, odpadków). Zасыpywanie należy wykonać warstwami grubości od 15 do 20 cm i zagęszczać ubijakami ręcznymi. Wskaźnik zagęszczenia gruntu mierzony wg BN-77/8931-12 [9] powinien być określony w SST. Nasypywanie warstwy gruntu i ich zagęszczenie w pobliżu studni należy wykonywać w taki sposób, aby nie spowodować uszkodzenia kręgów.

## **6. KONTROLA JAKOŚCI ROBÓT**

### **6.1. Ogólne zasady kontroli jakości robót**

Ogólne zasady kontroli jakości robót podano w OST D-M-00.00.00 „Wymagania ogólne” pkt 6.

### **6.2. Kontrola wstępna przed wykonaniem studni chłonnej**

Przed przystąpieniem do robót Wykonawca powinien:

- uzyskać wymagane dokumenty, dopuszczające kręgi betonowe i/lub prefabrykaty studni do obrotu (aprobaty techniczne, certyfikaty zgodności, deklaracje zgodności itp.) [12],
- wykonać badania materiałów filtracyjnych (tłuczeń, żwir i piasek) w zakresie składu ziarnowego wg PN-EN 933-1 [1], zawartości związków siarki wg PN-EN 13043 [4], wskaźnika wodoprzepuszczalności piasków wg PN-B-04492 [5].

Wszystkie dokumenty oraz wyniki badań Wykonawca przedstawia Inżynierowi do akceptacji.

### **6.3. Kontrola w czasie wykonywania studni chłonnej**

W czasie wykonywania studni chłonnej należy zbadać:

- c) zgodność wykonania studni z dokumentacją projektową,
- b) pochylenie skarp w studni gruntowej, według zasad podanych w p. 5.3,
- c) prawidłowość ułożenia warstw filtracyjnych, zgodnie z p. 5.3,
- d) poprawność zasyпки wykopu wokół studni z kręgów, zgodnie z p. 5.4,
- e) chłonność warstwy przepuszczalnej w dnie studni (wizualnie),
- f) zabezpieczenie studni przed dopływem wód z otaczającego terenu, według zasady podanej w p. 5.2.

## **7. OBMIAR ROBÓT**

### **7.1. Ogólne zasady obmiaru robót**

Ogólne zasady obmiaru robót podano w OST D-M-00.00.00 „Wymagania ogólne” pkt 7.

### **7.2. Jednostka obmiarowa**

Jednostką obmiarową studni chłonnej jest - szt. (sztuka) określonego wymiaru.

Obmiar polega na określeniu liczby sztuk całkowicie wykonanych studni chłonnych.

## **8. ODBIÓR ROBÓT**

### **8.1. Ogólne zasady odbioru robót**

Ogólne zasady odbioru robót podano w OST D-M-00.00.00 „Wymagania ogólne” pkt 8.

Roboty uznaje się za wykonane zgodnie z dokumentacją projektową, SST i wymaganiami Inżyniera, jeżeli wszystkie pomiary i badania z zachowaniem tolerancji wg pkt 6 dały wyniki pozytywne.

### **8.2. Odbiór robót zanikających i ulegających zakryciu**

Odbiorowi robót zanikających i ulegających zakryciu dla studni chłonnej podlegają:

- wykonany wykop (dotyczy sprawdzenia, czy dno wykopu jest zagłębione co najmniej 0,5 m w warstwie gruntu przepuszczalnego),
- ustawione kręgi lub prefabrykaty,
- zasypana studnia kolejnymi warstwami materiału filtracyjnego.

## **9. PODSTAWA PŁATNOŚCI**

### **9.1. Ogólne ustalenia dotyczące podstawy płatności**

Ogólne ustalenia dotyczące podstawy płatności podano w OST D-M-00.00.00 „Wymagania ogólne” pkt 9.

### **9.2. Cena jednostki obmiarowej**

Cena wykonania 1 szt. studni chłonnej obejmuje:

- wyznaczenie studni,
- dostarczenie materiałów,
- wykopanie studni z opuszczeniem kręgów (lub bez), z ewentualnym umocnieniem ścian,
- wypełnienie studni warstwami materiałem filtracyjnym z kruszywa, zgodnie z dokumentacją projektową i specyfikacją techniczną,
- wykonanie rowu doprowadzającego lub rowów doprowadzających wodę,
- rozplantowanie gruntu z wykopu wzdłuż krawędzi studni lub rowu albo odwiezienie gruntu na odkład wraz z rozplantowaniem,
- wykonanie pomiarów i badań laboratoryjnych wymaganych w specyfikacji technicznej.

#### **10. PRZEPISY ZWIĄZANE**

- |     |                        |  |
|-----|------------------------|--|
| 1.  | PN-EN 933-1:2000       | Badania geometrycznych właściwości kruszyw. Oznaczanie składu ziarnowego. Metoda przesiewania  |
| 2.  | PN-EN 1115:2002        | Systemy przewodów rurowych z tworzyw sztucznych do kanalizacji ciśnieniowej deszczowej i ściekowej. Utwardzalne tworzywa sztuczne na bazie nienasyconej żywicy poliestrowej (UP) wzmocnione włóknem szklanym (GRP)   |
| 3.  | PN-EN 1744-1:2000      | Badania chemicznych właściwości kruszyw. Analiza chemiczna   |
| 4.  | PN-EN 13043:2004       | Kruszywa do mieszanek bitumicznych i powierzchniowych utwaleń stosowanych na drogach, lotniskach i innych powierzchniach przeznaczonych do ruchu (Norma do zastosowań przyszłościowych. Tymczasowo należy stosować normy: PN-B-11111 [7] i PN-B-11112 [8]. |
| 5.  | <u>PN-B-04492:1955</u> | Grunty budowlane. Badania własności fizycznych. Oznaczanie wskaźnika wodoprzepuszczalności   |
| 6.  | <u>PN-B-02480:1986</u> | Grunty budowlane. Określenia, symbole, podział i opis gruntów  |
| 7.  | <u>PN-B-11111:1996</u> | Kruszywa mineralne. Kruszywa naturalne do nawierzchni drogowych. Żwir i mieszanka  |
| 8.  | <u>PN-B-11112:1996</u> | Kruszywa mineralne. Kruszywa łamane do nawierzchni drogowych   |
| 9.  | BN-77/8931-12          | Oznaczanie wskaźnika zagęszczenia gruntu   |
| 10. | BN-86/8971-08          | Prefabrykaty budowlane z betonu. Kręgi betonowe i żelbetowe.   |

#### **10.1. Inne dokumenty**

11. Ustawa z dnia 16 kwietnia 2004 r. o wyrobach budowlanych ( Dz. U. nr 92, poz. 881).
12. Rozporządzenie Ministra Infrastruktury z dn. 11 sierpnia 2004 r. w sprawie sposobów deklarowania zgodności wyrobów budowlanych oraz sposobu znakowania ich znakiem budowlanym (Dz. U. nr 198, poz. 2041),
13. Rozporządzenie Ministra Infrastruktury z dn. 08 listopada 2004 r. w sprawie aprobat technicznych oraz jednostek organizacyjnych upoważnionych do ich wydawania (Dz. U. nr 249, poz. 2497),

---

**D-08.05.02**

**ŚCIEKI KLINKIEROWE**

---

**SPIS TREŚCI**

**D-08.05.02**

**ŚCIEKI KLINKIEROWE**

**1. WSTĘP**

**2. MATERIAŁY**

**3. SPRZĘT**

**4. TRANSPORT**

**5. WYKONANIE ROBÓT**  
**6. KONTROLA JAKOŚCI ROBÓT**  
**7. OBMIAR ROBÓT**  
**8. ODBIÓR ROBÓT**  
**9. PODSTAWA PŁATNOŚCI**  
**10. PRZEPISY ZWIĄZANE**

---

**1. Wstęp**

**1.1. Przedmiot OST**

Przedmiotem niniejszej ogólnej specyfikacji technicznej (OST) są wymagania dotyczące wykonania i odbioru robót związanych z wykonaniem ścieków klinkierowych.

**1.2. Zakres stosowania OST**

Ogólna specyfikacja techniczna (OST) stanowi obowiązującą podstawę opracowania szczegółowej specyfikacji technicznej (SST) stosowanej jako dokument przetargowy i kontraktowy przy zlecaniu i realizacji robót na drogach krajowych i wojewódzkich.

Zaleca się wykorzystanie OST przy zlecaniu robót na drogach miejskich i gminnych.

**1.3. Zakres robót objętych OST**

Ustalenia zawarte w niniejszej specyfikacji dotyczą zasad prowadzenia robót związanych z wykonaniem:

- – ścieków ulicznych przykrawężnikowych z 2 i 3 rzędów klinkieru drogowego,
- – ścieków ulicznych międzyjezdniowych z 2 i 4 rzędów klinkieru drogowego.

**1.4. Określenia podstawowe**

**1.4.1.** Ściek przykrawężnikowy - element konstrukcji jezdni służący do odprowadzenia wód opadowych z nawierzchni jezdni i chodników do projektowanych odbiorników (np. kanalizacji deszczowej).

**1.4.2.** Ściek międzyjezdniowy - element konstrukcji jezdni służący do odprowadzenia wód opadowych z nawierzchni, na których zastosowano przeciwne spadki poprzeczne, np. w rejonie zatok, placów itp.

**1.4.3.** Pozostałe określenia podstawowe są zgodne z obowiązującymi, odpowiednimi polskimi normami i z definicjami podanymi w OST D-M-00.00.00 „Wymagania ogólne” pkt 1.4.

**1.5. Ogólne wymagania dotyczące robót**

Ogólne wymagania dotyczące robót podano w OST D-M-00.00.00 „Wymagania ogólne” pkt 1.5.

**2. MATERIAŁY**

**2.1. Ogólne wymagania dotyczące materiałów**

Ogólne wymagania dotyczące materiałów, ich pozyskiwania i składowania, podano w OST D-M-00.00.00 „Wymagania ogólne” pkt 2.

**2.2. Krawężniki**

Do wykonania ścieku należy stosować krawężniki betonowe o wymiarach zgodnych z dokumentacją projektową.

Krawężniki powinny odpowiadać wymaganiom BN-80/6775-03/01 [9] i BN-80/6775-03/04 [10].

**2.3. Beton na ławę**

Beton użyty na ławę pod krawężnik i ściek powinien odpowiadać wymaganiom PN-B-06250 [2]. Jeśli dokumentacja projektowa nie stanowi inaczej, powinien to być beton klasy B-15 lub B-10.

**2.4. Kruszywo do betonu**

Kruszywo do betonu powinno odpowiadać wymaganiom PN-B-06712 [4].

Kruszywo należy przechowywać w warunkach zabezpieczających je przed zanieczyszczeniem, zmieszaniem z kruszywami innych asortymentów, gatunków i marek.

**2.5. Cement**

Cement stosowany do betonu powinien być cementem portlandzkim, odpowiadającym wymaganiom PN-B-19701 [5].

Cement stosowany do zaprawy cementowej i na podsypkę cementowo-piaskową powinien być klasy 32,5.

Przechowywanie cementu powinno być zgodne z BN-88/6731-08 [7].

**2.6. Piasek**

Piasek na podsypkę cementowo-piaskową powinien odpowiadać wymaganiom PN-B-06712 [4].

Piasek do zaprawy cementowo-piaskowej powinien odpowiadać wymaganiom PN-B-06711 [3].

**2.7. Woda**

Woda powinna być „odmiany 1” i odpowiadać wymaganiom PN-B-32250 [6].

**2.8. Klinkier**

Do wykonania ścieku klinkierowego należy stosować klinkier drogowy spełniający wymagania BN-77/6741-02 [8]. Powinien to być klinkier o wymiarach 220 x 100 x 80 mm, klasy I, gatunku 1.

Dopuszczalne odchyłki wymiarowe:

- - na długości  $\pm 5$  mm,
- - na szerokości  $\pm 3$  mm,
- - na grubości  $\pm 2$  mm.

Wymagane własności fizyczne klinkieru:

- - wytrzymałość na ściskanie, nie mniej niż 63,74 MPa,
- - ścieralność na tarczy Boehmego, nie więcej niż 0,4 cm,
- - odporność na uderzenie mierzona ilością energii, przy której następuje pęknięcie, co najmniej J-29,42,
- - nasiąkliwość badana metodą gotowania, nie więcej niż 6%,
- - odporność na działanie mrozu po 25 cyklach zamrażania - brak uszkodzeń.

Przechowywanie klinkieru powinno odpowiadać wymaganiom BN-77/6741-02 [8].

## **2.9. Masa zalewowa**

Masa zalewowa, do wypełniania szczelin dylatacyjnych na gorąco, powinna odpowiadać wymaganiom BN-74/6771-04 [11] lub aprobacie technicznej.

## **3. sprzęt**

### **3.1. Ogólne wymagania dotyczące sprzętu**

Ogólne wymagania dotyczące sprzętu podano w OST D-M-00.00.00 „Wymagania ogólne” pkt 3.

### **3.2. Sprzęt do wykonania ścieku**

Roboty można wykonywać ręcznie przy pomocy drobnego sprzętu, z zastosowaniem:

- - betoniarek do wytwarzania betonu i zapraw oraz przygotowania podsypki cementowo-piaskowej,
- - wibratorów płytowych, ubijaków ręcznych lub mechanicznych.

## **4. transport**

### **4.1. Ogólne wymagania dotyczące transportu**

Ogólne wymagania dotyczące transportu podano w OST D-M-00.00.00 „Wymagania ogólne” pkt 4.

### **4.2. Transport materiałów**

Transport klinkieru powinien odbywać się wg OST D-05.03.02 „Nawierzchnia klinkierowa” pkt 4, transport krawężników i kruszyw wg OST D-08.01.01 „Krawężniki betonowe” pkt 4, a transport cementu wg BN-88/6731-08 [7].

## **5. wykonanie robót**

### **5.1. Ogólne zasady wykonania robót**

Ogólne zasady wykonania robót podano w OST D-M-00.00.00 „Wymagania ogólne” pkt 5.

### **5.2. Roboty przygotowawcze**

Przed przystąpieniem do wykonania ścieku należy wytyczyć linię krawężnika i oś ścieku zgodnie z dokumentacją projektową. Dla ścieku umieszczonego między jezdniami oś ścieku stanowi oś wykopu pod ławę.

### **5.3. Wykop pod ławę**

Wykop pod wspólną ławę dla ścieku i krawężnika należy wykonać zgodnie z dokumentacją projektową i PN-B-06050 [1]. Jeżeli dokumentacja projektowa nie stanowi inaczej, to najczęściej stosowaną ławą pod ściek i krawężnik jest ława z oporem. Dla ścieku umieszczonego między jezdniami oraz ścieku terenowego stosowana jest ława zwykła.

Wymiary wykopu powinny odpowiadać wymiarom ławy w planie z uwzględnieniem w szerokości dna wykopu konstrukcji szalunku dla ławy z oporem. Wskaźnik zagęszczenia dna wykopu pod ławę powinien wynosić co najmniej 0,97, wg normalnej metody Proctora.

### **5.4. Ława betonowa**

Klasa betonu stosowanego do wykonania ławy powinna być zgodna z dokumentacją projektową.

Jeżeli dokumentacja projektowa nie stanowi inaczej, można stosować ławy z betonu klasy B-15 i klasy B-10.

Wykonanie ławy betonowej powinno być zgodne z wymaganiami BN-64/8845-02 [12] oraz warunkami podanymi w OST D-08.01.01 „Krawężniki betonowe”.

### **5.5. Ustawienie krawężników**

Ustawienie krawężników na ławach betonowych powinno być wykonane zgodnie z dokumentacją projektową oraz z postanowieniami OST D-08.01.01 „Krawężniki betonowe”.

### **5.6. Wykonanie ścieku klinkierowego**

Ogólne wymagania dotyczące układania klinkieru podano w OST D-05.03.02 „Nawierzchnia klinkierowa”.

Rodzaj i wymiary ścieku klinkierowego powinny być zgodne z dokumentacją projektową. Jeżeli dokumentacja projektowa nie stanowi inaczej, to najczęściej wykonywanymi ściekami klinkierowymi, zgodnie z KPED [13] są:

- - ścieki uliczne przykrawężnikowe z 2 lub 3 rzędów klinkieru drogowego,
- - ścieki uliczne międzyjezdniowe z 2 lub 4 rzędów klinkieru.

Do wykonania ścieku należy stosować klinkier drogowy, zgodnie z wymaganiami podanymi w pkt 2.8 niniejszej OST.

Na zagęszczonej warstwie podsypki cementowo-piaskowej należy ułożyć klinkier drogowy w ilości rzędów zgodnej z dokumentacją projektową, zachowując projektowaną niweletę ścieku.

Spoiny o szerokości 5 mm należy zalać zaprawą cementowo-piaskową o wytrzymałości co najmniej 25 MPa. Przed wypełnieniem spoin zaprawą, nawierzchnia ścieku powinna być zwilżona wodą z dodatkiem 1% cementu. Głębokość wypełnienia spoin nie powinna być mniejsza niż 4 cm.

Wykonany ściek klinkierowy w okresie 7 dni należy pielęgnować przez pokrycie warstwą piasku i zwilżanie wodą. Po zakończeniu pielęgnacji piasek należy usunąć.

## **6. kontrola jakości robót**

### **6.1. Ogólne zasady kontroli jakości robót**

Ogólne zasady kontroli jakości robót podano w OST D-M-00.00.00 „Wymagania ogólne” pkt 6.

### **6.2. Badania przed przystąpieniem do robót**

Przed przystąpieniem do robót Wykonawca powinien wykonać badania materiałów przeznaczonych do wykonania ścieku klinkierowego i przedstawić wyniki tych badań Inżynierowi do akceptacji.

Badania klinkieru powinny być wykonywane w zakresie i z częstotliwością wg OST D-05.03.02 „Nawierzchnia klinkierowa” pkt 6.

Badania pozostałych materiałów stosowanych do wykonania ścieku klinkierowego powinny obejmować wszystkie właściwości, które zostały określone w normach podanych dla odpowiednich materiałów w pkt 2.

### **6.3. Badania w czasie robót**

#### **6.3.1. Zakres badań**

W czasie robót związanych z wykonaniem ścieku klinkierowego należy sprawdzać:

- – wykop pod ławę,
- – gotową ławę,
- – ustawienie krawężnika,
- – wykonanie ścieku.

#### **6.3.2. Wykop pod ławę**

Należy sprawdzać, czy wymiary wykopu są zgodne z dokumentacją projektową oraz zagęszczenie podłoża na dnie wykopu.

Tolerancja dla szerokości wykopu wynosi  $\pm 2$  cm. Zagęszczenie podłoża powinno być zgodne z pkt 5.3.

#### **6.3.3. Sprawdzenie wykonania ławy**

Przy wykonywaniu ławy, badaniu podlegają:

- a) a) linia ławy w planie, która może się różnić od projektowanego kierunku o  $\pm 2$  cm na każde 100 m ławy,
- b) b) niweleta górnej powierzchni ławy, która może się różnić od niwelety projektowanej o  $\pm 1$  cm na każde 100 m ławy,
- c) c) wymiary i równość ławy, sprawdzane w dwóch dowolnie wybranych punktach na każde 100 m ławy, przy czym dopuszczalne tolerancje wynoszą dla:
  - – wysokości (grubości) ławy  $\pm 10\%$  wysokości projektowanej,
  - – szerokości górnej powierzchni ławy  $\pm 10\%$  szerokości projektowanej,
  - – równości górnej powierzchni ławy 1 cm przeswitu pomiędzy powierzchnią ławy a przyłożoną czterometrową łątą.

#### **6.3.4. Sprawdzenie ustawienia krawężnika**

Przy ustawianiu krawężnika, badaniu podlegają:

- a) a) linia krawężnika w planie, która może się różnić o  $\pm 1$  cm od linii projektowanej na każde 100 m ustawionego krawężnika,
- b) b) niweleta krawężnika, która może się różnić od niwelety projektowanej o  $\pm 1$  cm na każde 100 m ustawionego krawężnika,
- c) c) równość górnej powierzchni krawężnika, sprawdzana w dwóch dowolnie wybranych punktach na każde 100 m długości, która może wykazywać przeswit nie większy niż 1 cm pomiędzy powierzchnią krawężnika a przyłożoną czterometrową łątą,
- d) d) wypełnienie spoin, sprawdzane na każdych 10 metrach ustawionego krawężnika, przy czym wymagane jest całkowite wypełnienie badanej spoiny,
- e) e) szerokość spoin, sprawdzana na każdych 10 metrach ustawionego krawężnika, która nie może być większa od 1 cm.

#### **6.3.5. Sprawdzenie wykonania ścieku**

Przy wykonaniu ścieku, badaniu podlegają:

- e) a) niweleta ścieku, która może różnić się od niwelety projektowanej o  $\pm 1$  cm na każde 100 m wykonanego ścieku,
- f) b) równość podłużna ścieku, sprawdzana w dwóch dowolnie wybranych punktach na każde 100 m długości, która może wykazywać przeswit nie większy niż 0,8 cm pomiędzy powierzchnią ścieku a łątą czterometrową,
- g) c) wypełnienie spoin, wykonane zgodnie z pkt 5, sprawdzane na każdych 10 metrach wykonanego ścieku, przy czym wymagane jest całkowite wypełnienie badanej spoiny,
- h) d) grubość podsypki, sprawdzana co 100 m, która może się różnić od grubości projektowanej o  $\pm 1$  cm.

## **7. obmiar robót**

### **7.1. Ogólne zasady obmiaru robót**

Ogólne zasady obmiaru robót podano w OST D-M-00.00.00 „Wymagania ogólne” pkt 7.

### **7.2. Jednostka obmiarowa**

Jednostką obmiarową jest m (metr) wykonanego ścieku klinkierowego.

## **8. ODBIÓR ROBÓT**

### **8.1. Ogólne zasady odbioru robót**

Ogólne zasady odbioru robót podano w OST D-M-00.00.00 „Wymagania ogólne” pkt 8.

Roboty uznaje się za wykonane zgodnie z dokumentacją projektową, SST i wymaganiami Inżyniera, jeżeli wszystkie pomiary i badania z zachowaniem tolerancji wg pkt 6 dały wyniki pozytywne.

### **8.2. Odbiór robót zanikających i ulegających zakryciu**

Odbiorowi robót zanikających i ulegających zakryciu podlegają:

- – wykop pod ławę,
- – wykonana ława,
- – wykonana podsypka.

## **9. PODSTAWA PŁATNOŚCI**

### **9.1. Ogólne ustalenia dotyczące podstawy płatności**

Ogólne ustalenia dotyczące podstawy płatności podano w OST D-M-00.00.00 „Wymagania ogólne” pkt 9.

### **9.2. Cena jednostki obmiarowej**

Cena wykonania 1 m ścieku klinkierowego obejmuje:

- – prace pomiarowe i przygotowawcze,
- – dostarczenie materiałów,
- – wykonanie wykopu pod ławę,
- – ew. wykonanie szalunku,
- – wykonanie ławy,
- – pielęgnacja betonu i ew. rozbiórka szalunku,
- – wykonanie podsypki cementowo-piaskowej,
- – ustawienie krawężników,
- – wypełnienie spoin,
- – ułożenie ścieku klinkierowego wraz z wypełnieniem spoin i pielęgnację ścieku,
- – zasypanie zewnętrznej ściany krawężników gruntem i ubicie,
- – przeprowadzenie pomiarów i badań wymaganych w specyfikacji technicznej.

## **10. przepisy związane**

### **10.1. Normy**

1. PN-B-06050 Roboty ziemne budowlane
2. PN-B-06250 Beton zwykły
3. PN-B-06711 Kruszywo mineralne. Piasek do betonów i zapraw
4. PN-B-06712 Kruszywa mineralne do betonu zwykłego
5. PN-B-19701 Cement. Cement powszechnego użytku. Skład, wymagania i ocena zgodności
6. PN-B-32250 Materiały budowlane. Woda do betonów i zapraw
7. BN-88/6731-08 Cement. Transport i przechowywanie
8. BN-77/6741-02 Klinkier drogowy
9. BN-80/6775-03/01 Prefabrykaty budowlane z betonu. Elementy nawierzchni dróg, ulic, parkingów i torowisk tramwajowych. Wspólne wymagania i badania
10. BN-80/6775-03/04 Prefabrykaty budowlane z betonu. Elementy nawierzchni dróg, ulic, parkingów i torowisk tramwajowych. Krawężniki i obrzeża chodnikowe
11. BN-74/6771-04 Drogi samochodowe. Masa zalewowa
12. BN-64/8845-02 Krawężniki uliczne. Warunki techniczne ustawiania i odbioru

### **10.2. Inne dokumenty**

13. Katalog powtarzalnych elementów drogowych (KPED), Transprojekt-Warszawa, 1979.