

2. Po podpisaniu umowy (przed rozpoczęciem realizacji robót) należy przedłożyć zaopiniowany przez Powiatową Komendę Policji schemat organizacji ruchu na czas wykonywania przedmiotu zamówienia, w celu zaopiniowania i zatwierdzenia.

Ogłoszenie o przetargu ukazało się w biuletynie informacji publicznej Starostwa Powiatowego w Ostródzie (<http://www.bip.powiat.ostroda.pl>), na stronie internetowej Zarządu Dróg Powiatowych w Ostródzie (<http://www.zdp.ostroda.pl/przetargi.php>) na tablicy ogłoszeń w siedzibie Zamawiającego oraz zostało zamieszczone w Biuletynie Zamówień Publicznych udostępnionym na stronie portalu internetowego Urzędu Zamówień Publicznych w dniu 31.08.2009 r.

IV. TERMIN WYKONANIA ZAMÓWIENIA.

Termin wykonania zamówienia: od chwili podpisania umowy do 15.11.2009 r.

V. OPIS WARUNKÓW UDZIAŁU W POSTĘPOWANIU ORAZ OPIS SPOSOBU DOKONYWANIA OCENY SPEŁNIANIA TYCH WARUNKÓW

1. O udzielenie zamówienia mogą ubiegać się Wykonawcy, którzy:
 - 1) posiadają uprawnienia do wykonywania określonej działalności lub czynności, jeżeli ustawy nakładają obowiązek posiadania takich uprawnień;
 - 2) posiadają niezbędną wiedzę i doświadczenie oraz dysponują potencjałem technicznym i osobami zdolnymi do wykonania zamówienia lub przedstawia pisemne zobowiązanie innych podmiotów do udostępnienia potencjału technicznego i osób zdolnych do wykonania zamówienia;
 - 3) znajdują się w sytuacji ekonomicznej i finansowej zapewniającej wykonanie zamówienia;
 - 4) nie podlegają wykluczeniu z postępowania o udzielenie zamówienia.
2. Wykonawca musi posiadać do dyspozycji niezbędny potencjał kadrowy wykwalifikowany w celu obsadzenia podanego niżej stanowiska:
 - a) **Osoba przewidziana do kierowania ruchem drogowym.** Musi posiadać odpowiednie uprawnienia
3. Należy wykazać, że w okresie ostatnich pięciu lat przed dniem wszczęcia postępowania o udzielenie zamówienia, zrealizowano co najmniej jedno zadanie, odpowiadające swoim rodzajem i wartością robotom budowlanym stanowiącym przedmiot zamówienia, z podaniem ich wartości, daty i miejsca wykonania oraz załączenia dokumentów potwierdzających, że roboty te zostały wykonane należycie (zał. Nr 4).
4. Wykonawca musi przedstawić aktualny odpis z właściwego rejestru albo aktualnego zaświadczenia o wpisie do ewidencji działalności gospodarczej, jeżeli odrębne przepisy

wymagają wpisu do rejestru lub zgłoszenia do ewidencji działalności gospodarczej, wystawionego nie wcześniej niż 6 miesięcy przed upływem terminu składania ofert.

5. Ofertę wykonawcy wykluczonego uzna się za odrzuconą na podstawie art. 24 ust 4 ustawy Prawo zamówień publicznych.

Warunki udziału w postępowaniu oceniane są na zasadzie *spełnia/nie spełnia*.

VI. WYKAZ OŚWIADCZEŃ LUB DOKUMENTÓW, JAKIE MAJA DOSTARCZYĆ WYKONAWCY W CELU POTWIERDZANIA SPEŁNIANIA WARUNKÓW UDZIAŁU W POSTĘPOWANIU.

1. Od Wykonawców ubiegających się o przyznanie zamówienia wymagane jest, w celu potwierdzenia spełnienia warunków, o których mowa w Rozdziale V niniejszej specyfikacji, przedstawienie wymienionych niżej dokumentów.
 - 1) Aktualny odpis z właściwego rejestru albo aktualnego zaświadczenia o wpisie do ewidencji działalności gospodarczej, jeżeli odrębne przepisy wymagają wpisu do rejestru lub zgłoszenia do ewidencji działalności gospodarczej, wystawionego nie wcześniej niż 6 miesięcy przed upływem terminu składania ofert;
 - 2) Oświadczenie o spełnieniu warunków określonych w art. 22 ust. 1, nie podlegający wykluczeniu na podstawie art. 24 ust. 1 i 2 ustawy Prawo Zamówień Publicznych zgodnie z treścią (załącznika Nr 2) do Specyfikacji Istotnych Warunków Zamówienia;
 - 3) Wykaz osób, którymi dysponuje lub będzie dysponował wykonawca i które będą uczestniczyć w wykonywaniu zamówienia, wraz z informacjami na temat ich kwalifikacji zawodowych, doświadczenia i wykształcenia, niezbędnych do wykonania zamówienia, a także zakresu wykonywanych przez nie czynności (Zał. Nr 3) lub pisemne zobowiązania innych podmiotów do udostępnienia osób zdolnych do wykonania zamówienia, jeżeli w wykazie wykonawca wskazał osoby, którymi będzie dysponował;
 - 4) Zamawiający żąda przedstawienia kopii zaświadczenia o ukończeniu szkolenia z zakresu wykonywania niektórych czynności związanych z kierowaniem ruchem drogowym, jakim powinien się wykazać pracownik przewidziany do kierowania ruchem drogowym, zgodnie z załącznikiem nr4 (str. 1 i str. 2) Rozporządzenia Ministra Spraw Wewnętrznych i Administracji z dnia 18.07.2008r. w sprawie kierowania ruchem drogowym (Dz.U. z 2008 r., Nr 132, poz. 839) lub zaświadczenie wydane na mocy dotychczas obowiązujących przepisów, tj. załącznikiem nr 4 (str. 1 i str. 2c) Rozporządzenia Ministra Spraw Wewnętrznych i Administracji z dnia 17.09.2003 r., jeżeli zachowują swój okres ważności (Dz.U. z 2003 r. Nr 182 poz. 1784);

- 5) Wykaz wykonanych robót budowlanych w okresie ostatnich pięciu lat przed dniem wszczęcia postępowania o udzielenie zamówienia, a jeżeli okres prowadzenia działalności jest krótszy - w tym okresie, odpowiadających swoim rodzajem i wartością robotom budowlanym stanowiącym przedmiot zamówienia, z podaniem ich wartości oraz daty i miejsca wykonania oraz załączeniem dokumentów potwierdzających, że roboty te zostały wykonane należycie (zał. Nr 4). Wymagane jest wykazanie wykonania minimum 1 zadania.
- 6) Wypełniony formularz ofertowy (Załącznik Nr 1);
- 7) Akceptowany na każdej stronie podpisem upoważnionego przedstawiciela projekt umowy – istotne postanowienia umowy (Załącznik Nr 6).
- 8) Zamawiający żąda przedstawienia w dniu podpisania umowy przez Wykonawcę wybranego do wykonania zadania - polisy lub innego dokumentu ubezpieczenia potwierdzającego, że Wykonawca jest ubezpieczony od odpowiedzialności cywilnej w zakresie prowadzonej działalności gospodarczej.
- 9) Pełnomocnictwo do podpisywania oferty i składania ewentualnych wyjaśnień, jeżeli osobą podpisującą nie jest osoba uprawniona do reprezentowania wykonawcy.
- 10) Pełnomocnictwo do reprezentowania wszystkich Wykonawców wspólnie ubiegających się o udzielenie zamówienia, ewentualnie umowę o współdziałaniu, z której będzie wynikać przedmiotowe pełnomocnictwo. Pełnomocnik może być ustanowiony do reprezentowania Wykonawców w postępowaniu albo reprezentowania w postępowaniu i zawarcia umowy.

Dokumenty wymienione w pkt 3-10 Wykonawcy wspólnie ubiegający się o udzielenie zamówienia wykazują razem.

2. Jeżeli Wykonawca ma siedzibę lub miejsce zamieszkania poza terytorium Rzeczypospolitej Polskiej, zamiast dokumentów, o których mowa w Rozdziale VI pkt 1:

- a. ppkt 1) – składa dokument lub dokumenty wystawione w kraju, w którym ma siedzibę lub miejsce zamieszkania, potwierdzające odpowiednio, że nie otwarto jego likwidacji ani nie ogłoszono upadłości.

Dokument, o którym mowa w Rozdziale VI pkt 1 ppkt 1, powinien być wystawiony nie wcześniej niż 6 miesięcy przed upływem terminu składania ofert.

Jeżeli w kraju pochodzenia osoby lub w kraju, w którym Wykonawca ma siedzibę lub miejsce zamieszkania, nie wydaje się dokumentów, o których mowa w Rozdziale VI pkt 1 ppkt 1, zastępuje się je dokumentem zawierającym oświadczenie złożone przed notariuszem, właściwym organem sądowym, administracyjnym albo organem

samorządu zawodowego lub gospodarczego odpowiednio kraju pochodzenia osoby lub kraju, w którym Wykonawca ma siedzibę lub miejsce zamieszkania.

3. Dokumenty należy przedstawić w formie oryginału albo kserokopii poświadczonej za zgodność z oryginałem przez Wykonawcę (osobę/osoby upoważnione do podpisania oferty).
4. Zamawiający zgodnie z art. 26 ust. 3 wzywa Wykonawców, którzy w określonym terminie nie złożyli wymaganych przez zamawiającego oświadczeń lub dokumentów potwierdzających spełnienie warunków udziału w postępowaniu, lub którzy nie złożyli pełnomocnictw, albo którzy złożyli wymagane przez zamawiającego dokumenty potwierdzające spełnienie warunków udziału w postępowaniu, zawierające błędy lub którzy złożyli wadliwe pełnomocnictwa, do ich złożenia w wyznaczonym terminie, chyba że mimo ich złożenia oferta Wykonawcy podlega odrzuceniu albo konieczne byłoby unieważnienie postępowania. Złożone na wezwanie zamawiającego oświadczenia i dokumenty powinny potwierdzać spełnianie przez Wykonawcę warunków udziału w postępowaniu oraz spełnianie przez oferowane roboty budowlane wymagań określonych przez zamawiającego, nie później niż w dniu, w którym upłynął termin składania ofert.
5. Wykonawcy mogą wspólnie ubiegać się o udzielenie zamówienia.
6. W przypadku, o którym mowa w pkt 5, wykonawcy ustanawiają pełnomocnika do reprezentowania ich w postępowaniu o udzielenie zamówienia albo reprezentowania w postępowaniu i zawarcia umowy w sprawie zamówienia publicznego.
7. Każdy Wykonawca może złożyć tylko jedną ofertę na realizację zadania, sam lub jako pełnomocnik wykonawców wspólnie ubiegających się o udzielenie zamówienia.
8. W przypadku wyboru oferty wykonawców wspólnie ubiegających się o udzielenie zamówienia zamawiający będzie żądał przed zawarciem umowy, umowę regulującą współpracę tych wykonawców.
9. Wykonawcy wspólnie ubiegający się o udzielenie zamówienia ponoszą solidarną odpowiedzialność za wykonanie umowy.
10. W przypadku Wykonawców wspólnie ubiegających się o udzielenie zamówienia dokumenty, o których mowa w pkt 1 ppkt 1 i 2 składa każdy z nich.

Każdy Wykonawca może złożyć w niniejszym przetargu tylko jedną ofertę, na jedno wybrane zadanie lub więcej zadań.

VII. INFORMACJE O SPOSOBIE POROZUMIEWANIA SIĘ ZAMAWIAJĄCEGO Z WYKONAWCAMI ORAZ PRZEKAZYWANIA

OŚWIADCZEŃ LUB DOKUMENTÓW, ORAZ WSKAZANIE OSÓB UPRAWNIONYCH DO POROZUMIEWANIA SIĘ Z WYKONAWCAMI.

1. Postępowanie prowadzi się w formie pisemnej w języku polskim.
2. W postępowaniu o udzielenie zamówienia oświadczenia, wnioski, zawiadomienia oraz informacje zamawiający i wykonawcy przekazują pisemnie lub faksem.
3. Jeżeli zamawiający lub wykonawca przekazują oświadczenia, wnioski, zawiadomienia oraz informacje faksem, każda ze stron na żądanie drugiej niezwłocznie potwierdza fakt ich otrzymania.
4. Wykonawca może zwrócić się do zamawiającego o wyjaśnienie treści specyfikacji istotnych warunków zamówienia. Zamawiający jest obowiązany niezwłocznie udzielić wyjaśnień, chyba że prośba o wyjaśnienie treści specyfikacji wpłynęła do zamawiającego na mniej niż 6 dni przed terminem składania ofert.
5. Treść zapytań wraz z wyjaśnieniami zamawiający przekazuje wykonawcom, którym przekazał specyfikację istotnych warunków zamówienia, bez ujawniania źródła zapytania, oraz zamieszcza na stronie internetowej.
6. Zamawiający może zwołać zebranie wszystkich wykonawców w celu wyjaśnienia wątpliwości dotyczących treści specyfikacji istotnych warunków zamówienia, informację o terminie zebrania zamieszcza także na stronie internetowej; w takim przypadku sporządza informację zawierającą zgłoszone na zebraniu pytania o wyjaśnienie treści specyfikacji istotnych warunków zamówienia oraz odpowiedzi na nie, bez wskazywania źródeł zapytań. Informację z zebrania doręcza się niezwłocznie wykonawcom, którym przekazano specyfikację istotnych warunków zamówienia, oraz zamieszcza na stronie internetowej.
7. W uzasadnionych przypadkach Zamawiający może przed upływem terminu składania ofert zmienić treść specyfikacji istotnych warunków zamówienia. Dokonaną zmianę specyfikacji zamawiający przekazuje niezwłocznie wszystkim wykonawcom, którym przekazano specyfikację istotnych warunków zamówienia oraz zamieszcza ją na stronie internetowej.
8. Jeżeli zmiana treści specyfikacji istotnych warunków zamówienia prowadzi do zmiany treści ogłoszenia o zamówieniu, zamawiający:
 - 1) zamieszcza ogłoszenie o zmianie ogłoszenia w Biuletynie Zamówień Publicznych.

W przypadku dokonywania zmiany treści ogłoszenia o zamówieniu zamieszczonego w Biuletynie Zamówień Publicznych, zamawiający przedłuża termin składania ofert o czas niezbędny do wprowadzenia zmian w ofertach, jeżeli jest to konieczne.

Jeżeli zmiana ta jest istotna, w szczególności dotyczy określenia przedmiotu, wielkości lub zakresu zamówienia, kryteriów oceny ofert, warunków udziału w postępowaniu lub sposobu oceny ich spełniania, zamawiający przedłuża termin składania ofert o czas niezbędny na wprowadzenie zmian w ofertach.

Zamawiający niezwłocznie po zamieszczeniu zmiany treści ogłoszenia o zamówieniu w Biuletynie Zamówień Publicznych zamieszcza informację o zmianach w swojej siedzibie oraz na stronie internetowej.

9. Jeżeli w wyniku zmiany treści specyfikacji istotnych warunków zamówienia nieprowadzącej do zmiany treści ogłoszenia o zamówieniu jest niezbędny dodatkowy czas na wprowadzenie zmian w ofertach, zamawiający przedłuża termin składania ofert i informuje o tym wykonawców, którym przekazano specyfikację istotnych warunków zamówienia, oraz na stronie internetowej.

W tym przypadku wszelkie prawa i zobowiązania Zamawiającego i Wykonawcy odnośnie do wcześniej ustalonego terminu będą podlegały nowemu terminowi.

10. Osoby uprawnione do kontaktów z Wykonawcami:

- Kierownik Działu Technicznego Zarządu Dróg Powiatowych w Ostródzie –
P. Sławomir Palmowski tel. (089) 642 31 53, fax. (089) 642 17 62.

VIII. WYMAGANIA DOTYCZĄCE WADIUM.

Zamawiający nie żąda wadium.

IX. TERMIN ZWIĄZANIA OFERTA.

1. Termin związania ofertą wynosi 30 dni
2. Bieg terminu związania ofertą rozpoczyna się wraz z upływem terminu składania ofert.
3. Wykonawca samodzielnie lub na wniosek zamawiającego może przedłużyć termin związania ofertą. Zamawiający może tylko raz, co najmniej na 3 dni przed upływem terminu związania ofertą, zwrócić się do wykonawców o wyrażenie zgody na przedłużenie tego terminu o oznaczony okres, nie dłuższy jednak niż 60 dni.
4. Przedłużenie okresu związania ofertą jest dopuszczalne tylko z jednoczesnym przedłużeniem okresu ważności wadium albo, jeżeli nie jest to możliwe, z wniesieniem nowego wadium na przedłużony okres związania ofertą.

X. OPIS SPOSOBU PRZYGOTOWANIA OFERT.

1. Wymagania i zalecenia ogólne

Oferta powinna być przygotowana z uwzględnieniem poniższych zasad:

- 1) Wykonawca może złożyć w niniejszym postępowaniu tylko jedną ofertę, na jedno wybrane zadanie lub więcej zadań.

- 2) Ofertę składa się, pod rygorem nieważności, w formie pisemnej.
Oferta winna być sporządzona na piśmie (ręcznie, na maszynie do pisania lub w postaci wydruku komputerowego), w języku polskim, w formie zapewniającej pełną czytelność jej treści.
- 3) Treść oferty musi odpowiadać treści specyfikacji istotnych warunków zamówienia.
- 4) Wykonawca ponosi wszelkie koszty związane z przygotowaniem i złożeniem oferty.
- 5) Wszystkie strony oferty zawierające treść winny być podpisane lub parafowane przez upoważnionego przedstawiciela Wykonawcy. Wszelkie zmiany w treści oferty (poprawki, przekreślenia, dopiski) powinny być podpisane lub parafowane przez Wykonawcę – w przeciwnym wypadku nie będą uwzględniane.
- 6) Kartki oferty winny być trwale ze sobą połączone, kolejno ponumerowane. W treści oferty winna być umieszczona informacja o ilości kartek.
- 7) Nie ujawnia się informacji stanowiących tajemnicę przedsiębiorstwa w rozumieniu przepisów o zwalczaniu nieuczciwej konkurencji, jeżeli wykonawca, nie później niż w terminie składania ofert zastrzegł, że nie mogą być one udostępniane. Wykonawca nie może zastrzec informacji, o których mowa w art. 86 ust. 4, tj. nazwy (firmy) oraz adresu, informacji dotyczących ceny, terminu wykonania zamówienia, okresu gwarancji i warunków płatności.
- 8) Wykonawca zamieści ofertę w kopercie, która będzie zaadresowana na adres Podmiotu Zamawiającego:

Zarząd Dróg Powiatowych w Ostródzie ul. Grunwaldzka 62 A,
14-100 Ostróda, pok. nr 5

oraz opisana:

Oferta w postępowaniu znak **DT- b/3430/40/09 – „Ustawienie barier energochłonnych, Zadanie Nr...”**.

Nie otwierać przed dniem 22.09.2009 r. przed godz. 10.30.

Koperta powinna być zamknięta oznaczona w taki sposób, aby nie było możliwe zapoznanie się z treścią oferty przed upływem terminu otwarcia ofert oraz by wyróżniała się pośród innej korespondencji.

Poza oznaczeniami podanymi powyżej, koperta będzie posiadać nazwę i adres Wykonawcy, aby można było odesłać Ofertę w przypadku stwierdzenia jej opóźnienia.

Niespełnienie wymagań określonych w ppkt. 5-8 nie będzie skutkowało odrzuceniem oferty, lecz wszelkie negatywne konsekwencje mogące wyniknąć z niezachowania tych wymagań będą obciążały Wykonawcę.

2. Zmiany i wycofanie oferty

- 1) Wykonawca może wprowadzić zmiany w złożonej ofercie lub ją wycofać, pod warunkiem, że uczyni to przed terminem składania ofert. Zarówno zmiana jak i wycofanie oferty wymagają zachowania formy pisemnej.
- 2) Zmiany dotyczące treści oferty powinny być przygotowane, opakowane i zaadresowane w ten sam sposób, co oferta. Dodatkowo opakowanie, w którym jest przekazywana zmieniona oferta należy opatrzyć napisem ZMIANA.
- 3) Koperty oznakowane dopiskiem ZMIANA zostaną otwarte przy otwieraniu oferty wykonawcy, który wprowadził zmiany i po stwierdzeniu poprawności dokonania zmian, zostaną dołączone do oferty.
- 3) Powiadomienie o wycofaniu oferty powinno być opakowane i zaadresowane w ten sam sposób, co oferta. Dodatkowo opakowanie, w którym jest przekazywane to powiadomienie należy opatrzyć napisem WYCOFANIE.
- 4) Koperty oznakowane napisem WYCOFANIE zostaną otwarte, powiadomienie zostanie przeczytane jako pierwsze. Oferty, których wycofanie dotyczy, będą zwrócone Wykonawcy bez otwierania.

XI. MIEJSCE ORAZ TERMIN SKŁADANIA I OTWARCIA OFERT.

1. Oferty należy składać w siedzibie Zamawiającego - Zarząd Dróg Powiatowych w Ostródzie, ul. Grunwaldzka 62 A, 14-100 Ostróda, nie później niż do dnia **22.09.2009 r. do godziny 10.00** w pokoju nr 5.
2. Ofertę złożoną po terminie Zamawiający zwróci bez otwierania, po upływie terminu przewidzianego na wniesienie protestu.
3. **Publiczne otwarcie ofert odbędzie się w dniu 22.09.2009 r. o godzinie 10.30 w siedzibie Zarządu Dróg Powiatowych w Ostródzie w sali konferencyjnej zlokalizowanej w Obwodzie Drogowym Nr 1 w Ostródzie (wejście od tyłu budynku ZDP).**
4. Otwarcie ofert jest jawne.
5. Bezpośrednio przed otwarciem ofert Zamawiający zgodnie z art. 86 ust. 3 ustawy poda kwotę, jaką zamierza przeznaczyć na sfinansowanie zamówienia.
6. Podczas otwarcia ofert podane zostaną nazwy (firmy) oraz adresy Wykonawców, a także informacje dotyczące ceny, terminu wykonania zamówienia, okresu gwarancji i warunków płatności zawartych w ofertach.
7. Informacje, o których mowa w pkt. 5 i 6, przekazane zostaną niezwłocznie Wykonawcom, którzy nie byli obecni przy otwarciu ofert, na ich wnioski.
8. W toku badania i oceny ofert zamawiający może żądać od wykonawców wyjaśnień

dotyczących treści złożonych ofert.

9. Zamawiający poprawia w ofercie oczywiste omyłki pisarskie, oczywiste omyłki rachunkowe z uwzględnieniem konsekwencji rachunkowych dokonanych poprawek, inne omyłki polegające na niezgodności oferty z niniejszą specyfikacją, niepowodujące istotnych zmian w treści oferty (niezwłocznie zawiadamiając o tym wykonawcę, którego oferta została poprawiona).

XII. OPIS SPOSOBU OBLICZENIA CENY.

1. Wykonawca pokryje wszelkie koszty związane z realizacją przedmiotu zamówienia. Podana cena oferty, musi obejmować wszystkie koszty z uwzględnieniem podatku od towarów i usług VAT, innych opłat i podatków, opłat celnych, kosztów pierwotnej legalizacji, kosztów opakowania oraz ewentualnych upustów i rabatów. Ceny należy podać w złotych polskich z dokładnością do dwóch miejsc po przecinku.
2. Cena ofertowa winna być podana w złotych polskich.
3. Cena ofertowa określona przez Wykonawcę zostanie ustalona na okres ważności umowy.
4. Wykonawca obowiązany jest podać zastosowaną stawkę podatku.
5. Prawidłowe ustalenie podatku VAT należy do obowiązków wykonawcy, zgodnie z przepisami ustawy o podatku od towarów i usług oraz podatku akcyzowym.
6. Zastosowanie przez wykonawcę stawki podatku VAT niezgodnej z obowiązującymi przepisami spowoduje odrzucenie oferty.

XIII. KRYTERIA WYBORU OFERTY I SPOSÓB OCENY.

1. Ocena ofert będzie dokonana w następujący sposób:

cena ofertowa – waga 100%.

Cena oferty będzie oceniona według następującego wzoru:

Cena oferty najniższej
----- * 100 pkt
Cena oferty ocenianej

Oferty w każdym zadaniu zostaną ocenione odrębnie.

Za najkorzystniejszą w każdym zadaniu zostanie uznana oferta, która uzyska największą ilość punktów.

2. Zamawiający zgodnie z art. 90 ustawy, w celu ustalenia, czy oferta zawiera rażąco niską cenę w stosunku do przedmiotu zamówienia, zwraca się w formie pisemnej do Wykonawcy o udzielenie w określonym terminie wyjaśnień dotyczących elementów oferty mających wpływ na wysokość ceny.

3. Zamawiający, oceniając wyjaśnienia, bierze pod uwagę obiektywne czynniki, w szczególności oszczędność metody wykonania zamówienia, wybrane rozwiązania techniczne, wyjątkowo sprzyjające warunki wykonywania zamówienia dostępne dla Wykonawcy, oryginalność projektu wykonawcy oraz wpływ pomocy publicznej udzielonej na podstawie odrębnych przepisów.
4. Zamawiający odrzuca ofertę Wykonawcy, który nie złożył wyjaśnień lub, jeżeli dokonana ocena wyjaśnień wraz z dostarczonymi dowodami potwierdza, że oferta zawiera rażąco niską cenę w stosunku do przedmiotu zamówienia.

XIV. FORMALNOŚCI, JAKIE POWINNY ZOSTAĆ SPEŁNIONE PO WYBORZE OFERTY W CELU ZAWARCIA UMOWY.

1. Niezwłocznie po wyborze najkorzystniejszej oferty zamawiający zawiadamia wykonawców, którzy złożyli oferty, o:
 - 1) wyborze najkorzystniejszej oferty, podając nazwę (firmę), siedzibę i adres wykonawcy, którego ofertę wybrano oraz uzasadnienie jej wyboru, a także nazwy (firmy), siedziby i adresy wykonawców, którzy złożyli oferty wraz ze streszczeniem oceny i porównania złożonych ofert zawierającym punktację przyznaną ofertom w każdym kryterium oceny ofert i łączną punktację,
 - 2) wykonawcach, których oferty zostały odrzucone, podając uzasadnienie faktyczne i prawne,
 - 3) wykonawcach, którzy zostali wykluczeni z postępowania o udzielenie zamówienia, podając uzasadnienie faktyczne i prawne.
2. Niezwłocznie po wyborze najkorzystniejszej oferty zamawiający zamieszcza informacje, o których mowa w pkt 1 ppkt 1, na stronie internetowej oraz w miejscu publicznie dostępnym w swojej siedzibie.
3. Zamawiający odrzuca ofertę, jeżeli:
 - 1) jest niezgodna z ustawą;
 - 2) jej treść nie odpowiada treści specyfikacji istotnych warunków zamówienia, z zastrzeżeniem, że zamawiający poprawia w ofercie inne omyłki polegające na niezgodności oferty ze specyfikacją istotnych warunków zamówienia, niepowodującej istotnych zmian w treści oferty;
 - 3) jej złożenie stanowi czyn nieuczciwej konkurencji w rozumieniu przepisów o zwalczaniu nieuczciwej konkurencji;
 - 4) zawiera rażąco niską cenę w stosunku do przedmiotu zamówienia;

- 5) została złożona przez wykonawcę wykluczonego z udziału w postępowaniu o udzielenie zamówienia;
 - 6) zawiera błędy w obliczeniu ceny;
 - 7) wykonawca w terminie 3 dni od dnia doręczenia zawiadomienia nie zgodził się na poprawienie omyłki polegającej na niezgodności oferty ze specyfikacją istotnych warunków zamówienia, niepowodującej istotnych zmian w treści oferty;
 - 8) jest nieważna na podstawie odrębnych przepisów.
4. Jeżeli Zamawiający dokona wyboru oferty, umowa w sprawie realizacji zamówienia publicznego zostanie zawarta z Wykonawcą, który spełni wszystkie przedstawione wymagania oraz którego oferta okaże się najkorzystniejsza.
 5. O miejscu i dokładnym terminie zawarcia umowy Zamawiający powiadomi niezwłocznie Wykonawcę, którego oferta została wybrana.
 6. Zamawiający zawiera umowę w sprawie zamówienia publicznego w terminie nie krótszym niż 7 dni od dnia przekazania zawiadomienia o wyborze oferty.
 7. Zamawiający może zawrzeć umowę w sprawie zamówienia publicznego przed upływem terminu, o którym mowa pkt 6, jeżeli w postępowaniu o udzielenie zamówienia została złożona tylko jedna oferta.
 8. Jeżeli wykonawca, którego oferta została wybrana, uchyla się od zawarcia umowy w sprawie zamówienia publicznego, zamawiający może wybrać ofertę najkorzystniejszą spośród pozostałych ofert, bez przeprowadzania ich ponownej oceny, chyba że zachodzą przesłanki do unieważnienia postępowania.
 9. Zamawiający unieważnia postępowanie o udzielenie zamówienia, jeżeli:
 - 1) nie złożono żadnej oferty niepodlegającej odrzuceniu;
 - 2) cena najkorzystniejszej oferty przewyższa kwotę, którą zamawiający może przeznaczyć na sfinansowanie zamówienia;
 - 3) jeżeli w postępowaniu o udzielenie zamówienia nie można dokonać wyboru oferty najkorzystniejszej ze względu na to, że zostały złożone oferty o takiej samej cenie i po wezwaniu przez zamawiającego wykonawców do złożenia ofert dodatkowych, zostały złożone oferty dodatkowe o takiej samej cenie;
 - 4) wystąpiła istotna zmiana okoliczności powodująca, że prowadzenie postępowania lub wykonanie zamówienia nie leży w interesie publicznym, czego nie można było wcześniej przewidzieć;
 - 5) postępowanie obarczone jest wadą uniemożliwiającą zawarcie ważnej umowy w sprawie zamówienia publicznego.

O unieważnieniu postępowania o udzielenie zamówienia zamawiający zawiadamia równocześnie wszystkich wykonawców, którzy:

- 1) ubiegali się o udzielenie zamówienia - w przypadku unieważnienia postępowania przed upływem terminu składania ofert,
- 2) złożyli oferty - w przypadku unieważnienia postępowania po upływie terminu składania ofert
- podając uzasadnienie faktyczne i prawne.

W przypadku unieważnienia postępowania o udzielenie zamówienia zamawiający na wniosek wykonawcy, który ubiegał się o udzielenie zamówienia, zawiadamia o wszczęciu kolejnego postępowania, które dotyczy tego samego przedmiotu zamówienia lub obejmuje ten sam przedmiot zamówienia.

XV. WYMAGANIA DOTYCZĄCE ZABEZPIECZENIA NALEŻYTEGO WYKONANIA UMOWY.

1. Zasady wnoszenia zabezpieczenia oraz jego formy

1. Od Wykonawcy, który wygra przetarg wymagane będzie zabezpieczenie należytego wykonania umowy w wysokości 5% ceny całkowitej podanej w ofercie.
2. Zabezpieczenie powinno być wniesione w jednej z następujących form:
 - 1) pieniądzu,
 - 2) poręczeniach bankowych lub poręczeniach spółdzielczej kasy oszczędnościowo-kredytowej, z tym że zobowiązanie kasy jest zawsze zobowiązaniem pieniężnym,
 - 3) gwarancjach bankowych,
 - 4) gwarancjach ubezpieczeniowych,
 - 5) poręczeniach udzielanych przez podmioty, o których mowa w art. 6b ust. 5 pkt 2 ustawy z dnia 9 listopada 2000 r. o utworzeniu Polskiej Agencji Rozwoju Przedsiębiorczości.
 - 6) Zabezpieczenie wnoszone w pieniądzu wykonawca wpłaca przelewem na rachunek bankowy wskazany przez zamawiającego:
Bank Pocztowy S.A. Oddział w Olsztynie, Punkt Obsługi Klientów w Ostródzie nr 93 1320 1104 3069 9537 2000 0002 z adnotacją: „Zabezpieczenie należytego wykonania umowy – znak sprawy DT- b/3430/40/09 – „Ustawienie barier energochłonnych, Zadanie Nr...”.

Jeżeli zabezpieczenie wniesiono w pieniądzu, Zamawiający przechowuje je na oprocentowanym rachunku bankowym. Zamawiający zwraca zabezpieczenie wniesione w pieniądzu z odsetkami wynikającymi z umowy rachunku bankowego, na którym było

ono przechowywane, pomniejszone o koszt prowadzenia tego rachunku oraz prowizji bankowej za przelew pieniędzy na rachunek bankowy Wykonawcy.

3. W przypadku wniesienia zabezpieczenia w formie gwarancji i poręczeń powinny one być wystawione na okres obejmujący wykonanie zamówienia oraz okres rękojmi, tj. od chwili podpisania umowy do dnia odbioru końcowego na 100% wartości zabezpieczenia, oraz od dnia odbioru końcowego do dnia odbioru pogwarancyjnego na 30% wartości zabezpieczenia.

2. Zwrot zabezpieczenia

1. Zamawiający zwraca zabezpieczenie w wysokości 70% wartości całego zabezpieczenia w terminie 30 dni od dnia wykonania zamówienia i uznania przez zamawiającego za należyte wykonane.

Kwota pozostawiona na zabezpieczenie roszczeń z tytułu rękojmi za wady lub gwarancji jakości w wysokości 30% zostanie zwrócona nie później niż w 15 dniu po upływie okresu rękojmi za wady lub gwarancji jakości.

XVI. ISTOTNE DLA STRON POSTANOWIENIA UMOWY.

1. Istotne postanowienia umowy stanowią załącznik do SIWZ.
2. Zakazuje się zmian postanowień zawartej umowy w stosunku do treści oferty, na podstawie której dokonano wyboru wykonawcy.
3. W razie wystąpienia istotnej zmiany okoliczności powodującej, że wykonanie umowy nie leży w interesie publicznym, czego nie można było przewidzieć w chwili zawarcia umowy, Zamawiający może odstąpić od umowy w terminie 30 dni od powzięcia wiadomości o powyższych okolicznościach. W takim wypadku Wykonawca może żądać jedynie wynagrodzenia należnego mu z tytułu wykonania części umowy.

XVII. ŚRODKI OCHRONY PRAWNEJ.

- 1) Środki ochrony prawnej określone w niniejszym rozdziale przysługują wykonawcom, a także innym osobom, jeżeli ich interes prawny w uzyskaniu zamówienia doznał lub może doznać uszczerbku w wyniku naruszenia przez zamawiającego przepisów ustawy.
- 2) Wobec treści ogłoszenia o zamówieniu, postanowień specyfikacji istotnych warunków zamówienia, czynności podjętych przez zamawiającego w postępowaniu oraz w przypadku zaniechania przez zamawiającego czynności, do której jest obowiązany na podstawie ustawy, można wnieść protest do zamawiającego. Dopuszczona forma wniesienia protestu została określona w Rozdziale VII pkt 2-3 niniejszej specyfikacji.
- 3) Protest wnosi się w terminie 7 dni od dnia, w którym powzięto lub przy zachowaniu należytej staranności można było powziąć wiadomość o okolicznościach stanowiących

podstawę jego wniesienia. Protest uważa się za wniesiony z chwilą, gdy dotarł on do zamawiającego w taki sposób, że mógł zapoznać się z jego treścią.

- 4) Protest dotyczący treści ogłoszenia, a także postanowień specyfikacji istotnych warunków zamówienia, wnosi się w terminie 7 dni od dnia zamieszczenia ogłoszenia w Biuletynie Zamówień Publicznych lub zamieszczenia specyfikacji istotnych warunków zamówienia na stronie internetowej.
- 5) W przypadku wniesienia protestu dotyczącego treści ogłoszenia lub postanowień specyfikacji istotnych warunków zamówienia zamawiający może przedłużyć termin składania ofert.
- 6) Wniesienie protestu jest dopuszczalne tylko przed zawarciem umowy.
- 7) Zamawiający odrzuca protest wniesiony po terminie, wniesiony przez podmiot nieuprawniony lub protest niedopuszczalny na podstawie pkt 14 niniejszego rozdziału.
- 8) Protest powinien wskazywać oprotestowaną czynność lub zaniechanie zamawiającego, a także zawierać żądanie, związę przytoczenie zarzutów oraz okoliczności faktycznych i prawnych uzasadniających wniesienie protestu.
- 9) W przypadku wniesienia protestu po upływie terminu składania ofert bieg terminu związania ofertą ulega zawieszeniu do czasu ostatecznego rozstrzygnięcia protestu.
- 10) O zawieszeniu biegu terminu związania ofertą zamawiający informuje niezwłocznie wykonawców, którzy złożyli oferty.
- 11) Kopię wniesionego protestu zamawiający niezwłocznie przekazuje wykonawcom uczestniczącym w postępowaniu o udzielenie zamówienia, a jeżeli protest dotyczy treści ogłoszenia lub postanowień specyfikacji istotnych warunków zamówienia, zamieszcza ją również na stronie internetowej, na której jest udostępniana specyfikacja, wzywając wykonawców do wzięcia udziału w postępowaniu toczącym się w wyniku wniesienia protestu.
- 12) Uczestnikami postępowania toczącego się w wyniku wniesienia protestu stają się wykonawcy, którzy mają interes prawny w tym, aby protest został rozstrzygnięty na korzyść jednej ze stron, i którzy przystąpili do postępowania:
 - a) w terminie 3 dni od dnia otrzymania wezwania, o którym mowa w pkt 11;
 - b) do upływu terminu, o którym mowa w pkt 4, jeżeli protest dotyczy treści ogłoszenia lub w postępowaniu w trybie przetargu nieograniczonego także postanowień specyfikacji istotnych warunków zamówienia.
- 13) Wykonawca zgłasza przystąpienie do postępowania toczącego się w wyniku wniesienia protestu, wskazując swój interes prawny w przystąpieniu i określając swoje żądanie

w zakresie zarzutów zawartych w proteście. Zgłoszenie przystąpienia wnosi się do zamawiającego, przekazując jednocześnie jego kopię wykonawcy wnoszącemu protest.

- 14) Wykonawca wnoszący protest oraz wykonawca wezwany zgodnie z pkt 11 nie mogą następnie korzystać ze środków ochrony prawnej na czynności zamawiającego wykonane zgodnie z ostatecznym rozstrzygnięciem protestu zapadłym w postępowaniu toczącym się w wyniku wniesienia protestu. Nie mogą wnieść protestu, powołując się na te same okoliczności.
- 15) Protest jest ostatecznie rozstrzygnięty:
 - a) jeżeli nie przysługuje odwołanie - wraz z rozstrzygnięciem przez zamawiającego protestu lub z upływem terminu na jego rozstrzygnięcie;
 - b) jeżeli nie wniesiono odwołania - z upływem terminu do wniesienia odwołania;
 - c) w przypadku wniesienia odwołania - z dniem wydania postanowienia kończącego postępowanie odwoławcze albo wyroku Izby.
- 16) Zamawiający rozstrzyga jednocześnie wszystkie protesty dotyczące:
 - a) treści ogłoszenia,
 - b) postanowień specyfikacji istotnych warunków zamówienia,
 - c) wykluczenia wykonawcy z postępowania o udzielenie zamówienia, odrzucenia ofert i wyboru najkorzystniejszej oferty
- w terminie 10 dni od upływu ostatniego z terminów na wniesienie protestu.
- 17) Protest inny niż wymieniony w pkt 16 zamawiający rozstrzyga w terminie 10 dni od dnia jego wniesienia.
- 18) Brak rozstrzygnięcia protestu uznaje się za jego oddalenie.
- 19) Rozstrzygnięcie protestu wraz z uzasadnieniem oraz pouczeniem o sposobie i terminie wniesienia odwołania zamawiający przekazuje jednocześnie podmiotowi, który wniósł protest, oraz wykonawcom, którzy przystąpili do postępowania toczącego się w wyniku wniesienia protestu, a jeżeli protest dotyczy treści ogłoszenia lub postanowień specyfikacji istotnych warunków zamówienia, zamieszcza również na stronie internetowej, na której jest udostępniana.
- 20) W przypadku uwzględnienia protestu zamawiający powtarza oprotestowaną czynność lub dokonuje czynności bezprawnie zaniechanej:
 - a) niezwłocznie - jeżeli uwzględnił wszystkie zgłoszone żądania;
 - b) po ostatecznym rozstrzygnięciu protestu - jeżeli co najmniej jedno ze zgłoszonych żądań nie zostało uwzględnione.

- 21) O powtórzeniu lub dokonaniu czynności zamawiający informuje niezwłocznie wszystkich wykonawców.
- 22) Od rozstrzygnięcia protestu przysługuje odwołanie wyłącznie od rozstrzygnięcia protestu dotyczącego:
- a) opisu sposobu oceny spełniania warunków udziału w postępowaniu;
 - b) wykluczenia wykonawcy z postępowania o udzielenie zamówienia;
 - c) odrzucenia oferty.
- 23) Odwołanie wnosi się do Prezesa Urzędu w terminie 5 dni od dnia doręczenia rozstrzygnięcia protestu lub upływu terminu rozstrzygnięcia protestu, jednocześnie przekazując kopię treści odwołania zamawiającemu. Złożenie odwołania w placówce pocztowej operatora publicznego jest równoznaczne z jego wniesieniem do Prezesa Urzędu.
- 24) Kopię odwołania zamawiający przekazuje jednocześnie wszystkim uczestnikom postępowania toczącego się w wyniku wniesienia protestu, nie później jednak niż w terminie 2 dni od dnia jej otrzymania, wzywając ich do wzięcia udziału w postępowaniu odwoławczym.
- 25) Uczestnik postępowania toczącego się w wyniku wniesienia protestu może zgłosić przystąpienie do postępowania odwoławczego najpóźniej do czasu otwarcia posiedzenia składu orzekającego Izby, wskazując swój interes prawny w przystąpieniu i stronę, do której przystępuje. Zgłoszenie przystąpienia doręcza się Prezesowi Urzędu, przekazując jego kopię zamawiającemu oraz wykonawcy wnoszącemu odwołanie.
- 26) Czynności wykonawcy, który przystąpił do postępowania odwoławczego, nie mogą pozostawać w sprzeczności z czynnościami i oświadczeniami strony, do której przystąpił.
- 27) Na orzeczenie Izby stronom oraz uczestnikom postępowania odwoławczego przysługuje skarga do sądu.

XVIII. ZAMAWIAJĄCY DOPUSZCZA MOŻLIWOŚCI SKŁADANIA OFERT CZĘŚCIOWYCH.

Zakres prac dla zadania Nr 1:

Ustawienie barier SP-05/4 w ciągu drogi powiatowej Nr 1230N Ostróda- Lubajny- Stare Jabłonki- Mańki

- km 9+290-9+466 (strona prawa) 176,00 mb
- km 9+676-9+744 (strona prawa) 68,00 mb

Ustawienie barier SP-05/4 w ciągu drogi powiatowej Nr 1237N Ostróda - Brzydowo

- km 0+920-0+948 (strona lewa) 28,00 mb

- km 1+232-1+296 (strona prawa) 64,00 mb
- km 2+502-2+578 (strona lewa) 76,00 mb
- km 3+428-3+460 (strona prawa) 32,00 mb
- km 3+558-3+674 (strona prawa) 116,00 mb

Zakres prac dla zadania Nr 2:

Demontaż barier betonowych w ciągu drogi powiatowej Nr 1180N Morąg- do drogi Nr 1199N z wywiezieniem na odległość do 20 km

- km 5+581-5+809 (strona lewa) 228,00 mb
- km 5+837-5+934 (strona lewa) 97,00 mb
- km 5+596-5+673 (strona prawa) 77,00 mb
- km 5+761-5+787 (strona prawa) 26,00 mb
- km 5+799-5+809 (strona prawa) 10,00 mb
- km 5+837-5+944 (strona prawa) 107,00 mb

Ustawienia barier energochłonnych SP-04/4 w ciągu drogi powiatowej Nr 1180N Morąg- do drogi Nr 1199N

- km 5+581-5+809 (strona lewa) 228,00 mb
- km 5+837-5+933 (strona lewa) 96,00 mb
- km 5+596-5+676 (strona prawa) 80,00 mb
- km 5+760-5+788 (strona prawa) 28,00 mb
- km 5+797-5+809 (strona prawa) 12,00 mb
- km 5+837-5+945 (strona prawa) 108,00 mb

XIX. ZAMAWIAJĄCY NIE PRZEWIDUJE ZAWARCIA UMOWY RAMOWEJ.

XX. INFORMACJA O PRZEWIDYWANYCH ZAMÓWIENIACH UZUPEŁNIAJĄCYCH, O KTÓRYCH MOWA W ART. 67 UST. 1 PKT 6:

Zamawiający w okresie 3 lat od udzielenia zamówienia podstawowego przewiduje udzielenie zamówień uzupełniających o wartości nieprzekraczającej 50% wartości zamówienia podstawowego w zakresie odpowiadającym robotom zamówienia podstawowego.

XXI. ZAMAWIAJĄCY NIE DOPUSZCZA MOŻLIWOŚCI SKŁADANIA OFERT WARIANTOWYCH.

XXII. ZAMAWIAJĄCY NIE DOPUSZCZA MOŻLIWOŚCI POROZUMIEWANIA SIĘ DROGĄ ELEKTRONICZNĄ.

XXIII. ZAMAWIAJĄCY NIE PRZEWIDUJE ROZLICZENIA ZAWARTEJ UMOWY O ZAMÓWIENIA PUBLICZNE W WALUTACH OBCYCH, ROZLICZENIA BĘDĄ PROWADZONE W ZŁOTYCH POLSKICH.

XXIV. ZAMAWIAJĄCY NIE PRZEWIDUJE WYBORU NAJKORZYSTNIEJSZEJ OFERTY Z ZASTOSOWANIEM AUKCJI ELEKTRONICZNEJ.

XXV. ZAMAWIAJĄCY NIE PRZEWIDUJE ZWROTU KOSZTÓW UDZIAŁU W NINIEJSZYM POSTĘPOWANIU O ZAMÓWIENIE PUBLICZNE.

XXVI. ZAMAWIAJĄCY ŻĄDA WSKAZANIA PRZEZ WYKONAWCĘ W OFERCIE CZĘŚCI ZAMÓWIENIA, KTÓREJ WYKONANIE POWIERZY PODWYKONAWCOM.

XVII. LISTA ZAŁĄCZNIKÓW

1. Formularz ofertowy - Zał. Nr 1,
2. Oświadczenie – Zał. Nr 2,
3. Formularz cenowy – (Zał. Nr 3a,3b),
4. Wykaz osób i podmiotów, które będą uczestniczyć w wykonywaniu zamówienia, wraz z informacjami na temat ich kwalifikacji zawodowych, doświadczenia i wykształcenia niezbędnych do wykonania zamówienia, a także zakresu wykonywanych przez nich czynności „Potencjał kadrowy” – Zał. Nr 4,
5. Wykaz wykonanych robót budowlanych w okresie ostatnich pięciu lat przed dniem wszczęcia postępowania o udzielenie zamówienia, a jeżeli okres prowadzenia działalności jest krótszy - w tym okresie, odpowiadających swoim rodzajem i wartością robotom budowlanym stanowiącym przedmiot zamówienia, z podaniem ich wartości oraz daty i miejsca wykonania oraz załączeniem dokumentów potwierdzających, że roboty te zostały wykonane należycie. Wymagane jest wykazanie wykonania minimum 1 zadania na roboty budowlane „Doświadczenie zawodowe” – Zał. Nr 5,
6. Istotne postanowienia umowy - projekt umowy – (Zał. Nr 6a, 6b).
7. Ogólne i szczegółowe specyfikacje techniczne – Zał. Nr 7,

(pieczęć firmy)

miejsce, data.....

FORMULARZ OFERTOWY**1. Dane dotyczące wykonawcy:**

- pełna nazwa wykonawcy, formalny status prawny
.....
- adres
- nr podstawowego konta bankowego
- nr telefonu, faksu, e-mail
- imiona, nazwiska oraz podpis osoby/osób upoważnionych do reprezentowania
Wykonawcy

2. Nawiązując do zaproszenia złożenia oferty w procedurze przetargowej w przetargu nieograniczonym nr DT- b/3430/40/09 – „Ustawienie barier energochłonnych:

Zadanie 1 „Zakup i ustawienie barier energochłonnych SP-05/4 w ciągu dróg powiatowych Nr 1230N i 1237N na terenie Obwodu Drogowego Nr 1”, oferujemy realizację zamówienia za cenę:

Cena oferty netto:..... zł,

Słownie netto: zł:

Cenę oferty brutto:zł

Słownie brutto : zł.

Podatek VAT:.....zł

Słownie podatek VAT : zł.....

Zadanie Nr 2: „Demontaż istniejących barier betonowych, zakup i ustawienie barier energochłonnych SP-04/4 w ciągu drogi powiatowej Nr 1180N na terenie Obwodu Drogowego Nr 2 w Morągu”, oferujemy realizację zamówienia za cenę:

Cena oferty netto:..... zł,

Słownie netto: zł:

Cenę oferty brutto:zł

Słownie brutto : zł.

Podatek VAT:.....zł

Słownie podatek VAT : zł.....

3. Termin wykonania zamówienia: od chwili podpisania umowy do 15.11.2009 r.

4. Oświadczamy, że zapoznaliśmy się ze „Specyfikacją Istotnych Warunków Zamówienia” i nie wnosimy do niej zastrzeżeń.

5. Osoba odpowiedzialna za realizację przedmiotu zamówienia

.....

6. Po zapoznaniu się z warunkami zamówienia akceptujemy je bez zastrzeżeń.

7. Oświadczamy, że uważamy się za związanych niniejszą ofertą przez okres 30 dni od daty upływu terminu składania ofert.

8. Robotę budowlaną zamierzamy wykonać bez udziału podwykonawców / przy udziale podwykonawców.*

Wyszczególnienie, która część zamówienia zostanie powierzona podwykonawcom (jeżeli dotyczy):

10. Zobowiązujemy się, w przypadku przyznania nam zamówienia, do zawarcia umowy w terminie 7 dni od daty otrzymania zawiadomienia o wyborze naszej oferty.

11. Okres gwarancji 12 miesięcy.

12. Deklarujemy wpłacenie zabezpieczenia należytego wykonania umowy w formie

13. Warunki płatności:

Warunki płatności: 30 dni przedłożenia faktury.

14. Załącznikami do niniejszej oferty są:

(1).....

(2).....

(3).....

(4).....

* niepotrzebne skreślić

....., dnia.....2009 r.

Podpisano:

.....
(podpis upoważnionego przedstawiciela)

(pieczęć Wykonawcy/Wykonawców)

OŚWIADCZENIE

Przystępując do udziału w postępowaniu o udzielenie zamówienia publicznego w trybie przetargu nieograniczonego nr **DT- b/3430/40/09** – „Ustawienie barier energochłonnych”

- 1) posiadamy uprawnienia do wykonywania określonej działalności lub czynności, jeżeli ustawy nakładają obowiązek posiadania takich uprawnień;
- 2) posiadamy niezbędną wiedzę i doświadczenie oraz dysponujemy potencjałem technicznym i osobami zdolnymi do wykonania zamówienia (lub przedstawiamy pisemne zobowiązanie innych podmiotów do udostępnienia potencjału technicznego i osób zdolnych do wykonania zamówienia);
- 3) znajdujemy się w sytuacji ekonomicznej i finansowej zapewniającej wykonanie zamówienia;
- 4) nie podlegamy wykluczeniu z postępowania o udzielenie zamówienia.

....., dnia.....2009 r.

Podpisano

.....
(podpis upoważnionego przedstawiciela)

Kosztorys ofertowy

Zadanie Nr 1 „Zakup i ustawienie barier energochłonnych SP-05/4 w ciągu dróg powiatowych 1230N i 1237N na terenie Obwodu Drogowego Nr 1 w Ostródzie”

<i>Lp.</i>	<i>Opis robót</i>	<i>Jedn. miary</i>	<i>Ilość</i>	<i>Cena jedn.</i>	<i>Wartość netto</i>
1.	montażu barier skrajnych drogowych bezprzekładowych typu SP-05/4,	mb	560,00		

Kosztorys ofertowy

Zadanie Nr 2: „Demontaż istniejących barier betonowych, zakup i ustawienie barier energochłonnych SP-04/4 w ciągu drogi powiatowej Nr 1180N na terenie Obwodu Drogowego Nr 2 w Morągu.”

<i>Lp.</i>	<i>Opis robót</i>	<i>Jedn. miary</i>	<i>Ilość</i>	<i>Cena jedn.</i>	<i>Wartość netto</i>
1.	Demontaż istniejących barier betonowych	mb	545,00		
2.	montażu barier skrajnych drogowych bezprzekładowych typu SP-04/4,	mb	552,00		

(pieczęć Wykonawcy)

POTENCJAŁ KADROWY

Składając ofertę w przetargu nieograniczonym znak **DT- b/3430/40/09** – „Ustawienie barier energochłonnych” oświadczamy, że do realizacji niniejszego zamówienia skierujemy następujące osoby:

LP	NAZWISKO I IMIĘ	ROLA W REALIZACJI ZAMÓWIENIA	KWALIFIKACJE (DOŚWIADCZENIE)
1	2	3	4

....., dn.

.....
 (czytelne podpisy osób wskazanych w dokumencie
 uprawniającym do występowania w obrocie
 prawnym lub posiadających pełnomocnictwo)

DOŚWIADCZENIE ZAWODOWE

Składając ofertę w postępowaniu DT- b/3430/40/09 – „Ustawienie barier energochłonnych” przedkładamy informację o doświadczeniu zawodowym.

(Sporządzić i załączyć do oferty wykaz wykonanych robót budowlanych w okresie ostatnich pięciu lat przed dniem wszczęcia postępowania o udzielenie zamówienia, a jeżeli okres prowadzenia działalności jest krótszy - w tym okresie, odpowiadających swoim rodzajem i wartością robotom budowlanym stanowiącym przedmiot zamówienia, z podaniem ich wartości oraz daty i miejsca wykonania oraz załączeniem dokumentów potwierdzających, że roboty te zostały wykonane należycie. Wymagane jest wykazanie wykonania minimum jednego zadania na roboty budowlane.)

Lp.	Zakres wykonanych robót	Wartość netto	Wartość brutto	Data wykonania	Miejsce wykonania	Odbiorca

....., dn.

.....

(czytelne podpisy osób wskazanych w dokumencie
uprawnającym do występowania w obrocie
prawnym lub posiadających pełnomocnictwo)

PROJEKT UMOWY

na wykonanie zamówienia publicznego o wartości poniżej 5.150. 000 euro
prowadzonego w trybie przetargu nieograniczonego pn.

„Ustawienie barier energochłonnych” w zakresie Zadanie Nr 1 „Zakup i ustawienie barier
energochłonnych SP-05/4 w ciągu dróg powiatowych 1230N i 1237N na terenie Obwodu
Drogowego Nr 1 w Ostródzie”

**Zawarta w dniu r. w Ostródzie pomiędzy Zarządem Dróg Powiatowych
w Ostródzie przy ul. Grunwaldzkiej 62A, 14-100 Ostróda,**

NIP: 741-17-72-021, REGON: 510751190,

reprezentowanym przez: **Panią Małgorzatę Ostrowską – Dyrektora**, zwanym w treści
umowy Zamawiającym,

a

.....
.....

NIP, REGON

reprezentowaną przez:

.....

zwanym w treści umowy Wykonawcą, o następującej treści:

§ 1

W wyniku przetargu nieograniczonego Wykonawca przyjmuje na siebie obowiązek realizacji
zadania pn. – „Ustawienie barier energochłonnych” w zakresie Zadanie Nr 1: „Zakup
i ustawienie barier energochłonnych SP-05/4 w ciągu dróg powiatowych Nr 1230N i 1237N
na terenie Obwodu Drogowego Nr 1.”

Zgodnie ze złożoną ofertą, Specyfikacją Istotnych Warunków Zamówienia, Specyfikacjami
Technicznymi oraz kosztorysem ofertowym, które stanowią integralną część umowy.

§ 2

Zamawiający zleca montaż barier skrajnych drogowych bezprzekładowych typu SP-05/4,
przez Wykonawcę na następujących warunkach:

1. Miejsce montażu oznakować zgodnie z obowiązującymi przepisami i „Instrukcją
o znakach i sygnałach na drodze”, oznakowanie należy uzgodnić z Kierownikiem Obwodu
Drogowego Nr 1 w Ostródzie;

2. Przekazanie terenu budowy nastąpi po dostarczeniu schematu zmiany organizacji ruchu na czas robót, zaopiniowanego przez Komendę Powiatową Policji nie później niż w ciągu 7 dni roboczych od zawarcia umowy.
3. Odpowiedzialnym za bezpieczeństwo ruchu drogowego i pieszego na odcinku prowadzonych robót jest Wykonawca,
4. Termin wykonania zadania do dnia **15.11.2009 r.**
5. Do koordynowania wszelkich spraw związanych z realizacją przedmiotu umowy Zamawiający wyznacza Pana Mariusza Beszczak – Kierownika Obwodu Drogowego Nr 1 w Ostródzie,
6. Rozpoczęcie i zakończenie montażu barier należy zgłosić w Obwodzie Drogowym Nr 1 w Ostródzie;
7. Wykonawca przekaże Zamawiającemu kserokopię polisy ubezpieczeniowej potwierdzającą, że jest ubezpieczony od odpowiedzialności cywilnej w zakresie prowadzonej działalności gospodarczej.
8. Zastosowane przez Wykonawcę bariery muszą posiadać stosowne atesty lub certyfikaty.

§ 3

1. Wykonawca zobowiązuje się dokonać montażu barier skrajnych drogowych bezprzekładowych typu SP-05/4, zgodnie z warunkami zawartymi w § 2 niniejszej umowy.
2. Wykonawca odpowiada za szkodę wyrządzoną osobom trzecim oraz Zamawiającemu, powstałą w związku z wykonaniem zadania.

§ 4

1. Wykonawcy za wykonanie czynności określonych w § 1 przysługuje wynagrodzenie w wysokości netto PLN, słownie: plus należny podatek 22% VAT w kwocie PLN, słownie:, co stanowi wartość brutto PLN, słownie złotych.
2. Wynagrodzenie, regulowane będzie po przedłożeniu faktury przez Wykonawcę przelewem na konto Nr
3. Rozliczenie końcowe za wykonanie przedmiotu umowy nastąpi na podstawie faktury VAT wystawionej przez Wykonawcę w oparciu o protokół odbioru końcowego przedmiotu umowy w terminie 30 dni od daty przedłożenia faktury.
4. Do faktury wystawionej przez Wykonawcę załączone będzie zestawienie należności dla wszystkich Podwykonawców wraz z kopiami wystawionych przez nich faktur będących podstawą do wystawienia faktury przez Wykonawcę.*

5. Wykonawca zobowiązany jest do złożenia w terminie 21 dni od wystawienia faktury Zamawiającemu pisemnego potwierdzenia przez Podwykonawcę, którego wierzytelność jest częścią składową wystawionej faktury o dokonaniu zapłaty na rzecz tego Podwykonawcy. Potwierdzenie powinno zawierać zestawienie kwot, które były należne Podwykonawcy z tej faktury. Za dokonanie zapłaty przyjmuje się datę uznania rachunku Podwykonawcy.*
6. W przypadku niedostarczenia potwierdzenia, o którym mowa w ust. 5 Zamawiający zatrzyma z należności Wykonawcy kwotę w wysokości równej należności Podwykonawcy do czasu otrzymania tego potwierdzenia.*
7. Wykonawcy nie przysługuje prawo przedłużenia terminu wykonania przedmiotu umowy powołując się na okoliczności wstrzymania płatności należności przez Zamawiającego z powodu określonego ust. 6.*
8. Opóźnienie w zapłacie faktury rodzi po stronie Zamawiającego obowiązek zapłaty ustawowych odsetek.

§ 5

1. Wykonawca zapłaci Zamawiającemu następujące kary umowne:
 - 1) za odstąpienie od umowy przez Zamawiającego z przyczyn, za które ponosi odpowiedzialność Wykonawca w wysokości 2% wynagrodzenia umownego za przedmiot umowy,
 - 2) za zwłokę w oddaniu określonego w umowie przedmiotu odbioru w wysokości 0,2% wynagrodzenia umownego za każdy dzień zwłoki,
 - 3) za zwłokę w usunięciu wad stwierdzonych przy odbiorze w wysokości 0,2% wynagrodzenia umownego za wykonany przedmiot odbioru za każdy dzień zwłoki liczonej od dnia wyznaczonego na usunięcie wad.
2. Zamawiający zapłaci Wykonawcy karę umowną za odstąpienie od umowy przez Wykonawcę z przyczyn, za które ponosi odpowiedzialność Zamawiający w wysokości 2% wynagrodzenia umownego,
3. Jeżeli kara umowna nie pokryje poniesionej szkody, strony mogą dochodzić odszkodowania uzupełniającego.

§ 6*

1. Wykonawca wykona następujące prace przy udziale Podwykonawców:
.....
.....
2. Pozostałe prace Wykonawca wykona siłami własnymi.

3. Powierzenie Podwykonawcy jakichkolwiek prac innych niż wskazane w ofercie Wykonawcy musi być uzasadnione przez Wykonawcę na piśmie i zaakceptowane przez Zamawiającego.
4. Wykonawca musi przedłożyć Zamawiającemu propozycję zmiany, o której mowa w ust. 3 nie później niż 5 dni roboczych przed planowanym skierowaniem do wykonania określonych robót któregośkolwiek Podwykonawcy.
5. Po uzyskaniu akceptacji Zamawiającego, o której mowa w ust. 3, Wykonawca przedłoży Zamawiającemu umowę z Podwykonawcą na realizację powierzanego mu do wykonania zakresu robót.
6. Jakakolwiek przerwa w realizacji przedmiotu umowy wynikająca z braku Podwykonawcy będzie traktowana jako przerwa wynikła z przyczyn zależnych od Wykonawcy i nie może stanowić podstawy do zmiany terminu zakończenia realizacji zamówienia, o którym mowa w § 2 ust. 3.
7. Wykonawca odpowiada za działania i zaniechania Podwykonawców jak za swoje własne

§ 7

1. Wszystkie odbiory robót (odbior końcowy, odbiór gwarancyjny, odbiór pogwarancyjny) dokonywane będą na zasadach i w terminach określonych niniejszą umową oraz w Szczegółowych Specyfikacjach Technicznych.
2. Wykonawca zobowiązany jest powiadomić na piśmie Zamawiającego o gotowości do odbioru końcowego w terminie 3 dni od daty zakończenia robót.
3. Zamawiający wyznacza datę i rozpoczyna czynności odbioru w terminie 7 dni od dnia otrzymania pisma, o którym mowa w ust.2, zawiadamiając o tym Wykonawcę.
4. W przypadku zauważenia wad i usterek w okresie gwarancyjnym Zamawiający ma prawo zwołać komisję w obecności Wykonawcy w celu ustalenia zakresu usterek.
5. Przed upływem okresu gwarancji Zamawiający zwoła komisję z udziałem przedstawiciela Zamawiającego i Wykonawcy w celu dokonania przeglądu gwarancyjnego wykonanego zadania.
6. Z czynności odbioru końcowego, przeglądu gwarancyjnego, odbioru pogwarancyjnego i odbioru przed upływem okresu rękojmi będzie spisany protokół zawierający wszelkie ustalenia dokonane w toku odbioru oraz terminy wyznaczone na usunięcie stwierdzonych w trakcie odbioru wad.
7. Po protokolarnym potwierdzeniu usunięcia wad stwierdzonych przy odbiorze końcowym i po upływie okresu rękojmi rozpoczynają swój bieg terminy na zwrot (zwolnienie) zabezpieczenia należytego wykonania umowy, o którym mowa w § 9 ust. 3.

§ 8

1. Wykonawca udziela Zamawiającemu gwarancji na przedmiot umowy na okres 12 m-cy.
2. Bieg okresu gwarancji rozpoczyna się:
 - 1) w dniu następnym po dokonaniu odbioru końcowego,
 - 2) w dniu następnym licząc od daty potwierdzenia usunięcia wad stwierdzonych przy odbiorze końcowym przedmiotu umowy,
 - 3) dla wymienianych materiałów i urządzeń z dniem ich wymiany,
3. Zamawiający może dochodzić roszczeń z tytułu gwarancji także po okresie określonym w ust. 1, jeżeli zgłosił wadę przed upływem tego okresu.
4. Zamawiający powiadomi Wykonawcę o wszelkich ujawnionych wadach w terminie 5 dni roboczych od dnia ich ujawnienia.
5. Jeżeli Wykonawca nie usunie wad w terminie 14 dni roboczych od daty zgłoszenia wad przez Zamawiającego, to Zamawiający może zlecić usunięcie ich stronie trzeciej na koszt Wykonawcy. W tym przypadku koszty usuwania wad będą pokrywane w pierwszej kolejności z zatrzymanej kwoty będącej zabezpieczeniem należytego wykonania umowy.
6. Wykonawca zobowiązany jest do usunięcia wad zagrażających bezpieczeństwu niezwłocznie, nie później niż w ciągu 14 dni roboczych.

§ 9

1. Ustala się zabezpieczenie należytego wykonania umowy w wysokości 5% wynagrodzenia brutto, o którym mowa w § 4 ust. 1 niniejszej umowy ,
2. W dniu podpisania umowy Wykonawca wniósł ustaloną w ust. 1 kwotę zabezpieczenia należytego wykonania umowy w formie
3. Zamawiający zwraca zabezpieczenie w wysokości 70% wartości całego zabezpieczenia w terminie 30 dni od dnia wykonania zamówienia i uznania przez zamawiającego za należyte wykonane. Kwota pozostawiona na zabezpieczenie roszczeń z tytułu rękojmi za wady lub gwarancji jakości w wysokości 30% zostanie zwrócona nie później niż w 15 dniu po upływie okresu rękojmi za wady lub gwarancji jakości.

§ 10

1. Zamawiającemu przysługuje prawo do odstąpienia od umowy, jeżeli:

- 1) Wykonawca opóźnia się z rozpoczęciem lub zakończeniem realizacji przedmiotu zamówienia tak dalece, że nie jest prawdopodobne, żeby ukończył je w umówionym terminie.
 - 2) Wykonawca przerwał z przyczyn leżących po stronie Wykonawcy realizację robót i przerwa ta trwa dłużej niż 10 dni roboczych,
 - 3) Czynności objęte niniejszą umową wykonuje bez zgody Zamawiającego podmiot inny niż wskazany w Ofercie Wykonawcy lub w umowie,
 - 4) Wystąpi istotna zmiana okoliczności powodująca, że wykonanie umowy nie leży w interesie publicznym, czego nie można było przewidzieć w chwili zawarcia umowy – odstąpienie od umowy w tym przypadku może nastąpić w terminie 30 dni od powzięcia wiadomości o powyższych okolicznościach. W takim wypadku Wykonawca może żądać jedynie wynagrodzenia należnego mu z tytułu wykonania części umowy.
 - 5) Wykonawca realizuje roboty budowlane będące przedmiotem zamówienia w sposób niezgodny z Ogólnymi i Szczegółowymi Specyfikacjami Technicznymi, wskazaniami Zamawiającego lub niniejszą umową,
 - 6) W wyniku wszczętego postępowania egzekucyjnego nastąpi zajęcie majątku Wykonawcy lub jego znacznej części.
2. W przypadku odstąpienia od umowy Wykonawcę oraz Zamawiającego obciążają następujące obowiązki szczegółowe:
- 1) Wykonawca zabezpieczy przerwane roboty w zakresie obustronnie uzgodnionym na koszt strony, z której to winy nastąpiło odstąpienie od umowy lub przerwanie robót,
 - 2) Wykonawca przy udziale Zamawiającego, w terminie 5 dni od daty odstąpienia od robót, sporządzi szczegółowy protokół inwentaryzacji wraz z zestawieniem wartości wykonanych robót według stanu na dzień odstąpienia; jeżeli odstąpienie od umowy nastąpiło z przyczyn, za które Wykonawca nie odpowiada.
 - 3) Protokół inwentaryzacji, o którym mowa w pkt. 2 stanowić będzie podstawę do wystawienia faktury VAT przez Wykonawcę.
3. Zamawiający w razie odstąpienia od umowy z przyczyn, za które Wykonawca nie odpowiada, obowiązany jest do:
- 1) zapłaty wynagrodzenia zgodnie z protokołem inwentaryzacji o którym mowa w ust. 2 pkt. 2, w terminie określonym w § 4 ust. 3 niniejszej umowy,

Do spraw nieuregulowanych niniejszą umową mają zastosowanie przepisy określone Kodeksem Cywilnym, Prawem budowlanym oraz ustawą z 29 stycznia 2004 r. Prawo zamówień publicznych (tekst jednolity Dz.U. z 2007 r. Nr 223, poz. 1655 z późn. zm.).

§ 12

Wszelkie spory wynikłe na tle stosowania niniejszej umowy rozstrzygać będzie sąd właściwy dla siedziby Zamawiającego.

§ 13

Niniejszą umowę sporządzono w czterech jednobrzmiących egzemplarzach, po dwa dla każdej ze Stron.

ZAMAWIAJĄCY

WYKONAWCA

* dotyczy realizacji przedmiotu zamówienia z udziałem podwykonawców

PROJEKT UMOWY

na wykonanie zamówienia publicznego o wartości poniżej 5.150.000 euro
prowadzonego w trybie przetargu nieograniczonego pn.

„Ustawienie barier energochłonnych” w zakresie Zadanie Nr 2: „Demontaż istniejących barier betonowych, zakup i ustawienie barier energochłonnych SP-04/4 w ciągu drogi powiatowej Nr 1180N na terenie Obwodu Drogowego Nr 2 w Morągu.”

**Zawarta w dniu r. w Ostródzie pomiędzy Zarządem Dróg Powiatowych
w Ostródzie przy ul. Grunwaldzkiej 62A, 14-100 Ostróda,**

NIP: 741-17-72-021, REGON: 510751190,

reprezentowanym przez: **Panią Małgorzatę Ostrowską – Dyrektora**, zwanym w treści umowy Zamawiającym,

a

.....
.....
NIP, REGON

reprezentowaną przez:

.....
zwanym w treści umowy Wykonawcą, o następującej treści:

§ 1

W wyniku przetargu nieograniczonego Wykonawca przyjmuje na siebie obowiązek realizacji zadania pn. – „Ustawienie barier energochłonnych” w zakresie Zadanie Nr 2: „Demontaż istniejących barier betonowych, zakup i ustawienie barier energochłonnych SP-04/4 w ciągu drogi powiatowej Nr 1180N na terenie Obwodu Drogowego Nr 2 w Morągu.” zgodnie ze złożoną ofertą, Specyfikacją Istotnych Warunków Zamówienia, Specyfikacjami Technicznymi oraz kosztorysem ofertowym, które stanowią integralną część umowy.

§ 2

Zamawiający zleca montaż barier skrajnych drogowych bezprzekładowych typu SP-04/4, przez Wykonawcę na następujących warunkach:

1. Miejsce montażu oznakować zgodnie z obowiązującymi przepisami i „Instrukcją o znakach i sygnałach na drodze”, oznakowanie należy uzgodnić z Kierownikiem Obwodu Drogowego Nr 2 w Morągu;

2. Przekazanie terenu budowy nastąpi po dostarczeniu schematu zmiany organizacji ruchu na czas robót, zaopiniowanego przez Komendę Powiatową Policji nie później niż w ciągu 7 dni roboczych od zawarcia umowy.
3. Odpowiedzialnym za bezpieczeństwo ruchu drogowego i pieszego na odcinku prowadzonych robót jest Wykonawca,
4. Termin wykonania zadania do dnia 15.11.2009 r.
5. Do koordynowania wszelkich spraw związanych z realizacją przedmiotu umowy Zamawiający wyznacza Pana Mirosława Pieszko – Kierownika Obwodu Drogowego Nr 2 w Morągu,
6. Rozpoczęcie i zakończenie montażu barier należy zgłosić w Obwodzie Drogowym Nr 2 w Morągu;
7. Wykonawca przekaże Zamawiającemu kserokopię polisy ubezpieczeniowej potwierdzającą, że jest ubezpieczony od odpowiedzialności cywilnej w zakresie prowadzonej działalności gospodarczej.
8. Zastosowane przez Wykonawcę bariery muszą posiadać stosowne atesty lub certyfikaty.

§ 3

1. Wykonawca zobowiązuje się dokonać demontażu istniejących barier betonowych oraz montażu barier skrajnych drogowych bezprzekładowych typu SP-04/4, zgodnie z warunkami zawartymi w § 2 niniejszej umowy.
2. Wykonawca odpowiada za szkodę wyrządzoną osobom trzecim oraz Zamawiającemu, powstałą w związku z wykonaniem zadania.

§ 4

1. Wykonawcy za wykonanie czynności określonych w § 1 przysługuje wynagrodzenie w wysokości netto PLN, słownie: plus należny podatek 22% VAT w kwocie PLN, słownie:, co stanowi wartość brutto PLN, słownie złotych.
2. Wynagrodzenie, regulowane będzie po przedłożeniu faktur przez Wykonawcę przelewem na konto Nr
3. Rozliczenie końcowe za wykonanie przedmiotu umowy nastąpi na podstawie faktury VAT wystawionej przez Wykonawcę w oparciu o protokół odbioru końcowego przedmiotu umowy w terminie 30 dni od daty przedłożenia faktury.
4. Do faktury wystawionej przez Wykonawcę załączone będzie zestawienie należności dla wszystkich Podwykonawców wraz z kopiami wystawionych przez nich faktur będących podstawą do wystawienia faktury przez Wykonawcę.*

5. Wykonawca zobowiązany jest do złożenia w terminie 21 dni od wystawienia faktury Zamawiającemu pisemnego potwierdzenia przez Podwykonawcę, którego wierzycelność jest częścią składową wystawionej faktury o dokonaniu zapłaty na rzecz tego Podwykonawcy. Potwierdzenie powinno zawierać zestawienie kwot, które były należne Podwykonawcy z tej faktury. Za dokonanie zapłaty przyjmuje się datę uznania rachunku Podwykonawcy.*
6. W przypadku niedostarczenia potwierdzenia, o którym mowa w ust. 5 Zamawiający zatrzyma z należności Wykonawcy kwotę w wysokości równej należności Podwykonawcy do czasu otrzymania tego potwierdzenia.*
7. Wykonawcy nie przysługuje prawo przedłużenia terminu wykonania przedmiotu umowy powołując się na okoliczności wstrzymania płatności należności przez Zamawiającego z powodu określonego ust. 6.*
8. Opóźnienie w zapłacie faktury rodzi po stronie Zamawiającego obowiązek zapłaty ustawowych odsetek.

§ 5

1. Wykonawca zapłaci Zamawiającemu następujące kary umowne:
 - 1) za odstąpienie od umowy przez Zamawiającego z przyczyn, za które ponosi odpowiedzialność Wykonawca w wysokości 2% wynagrodzenia umownego za przedmiot umowy,
 - 2) za zwłokę w oddaniu określonego w umowie przedmiotu odbioru w wysokości 0,2% wynagrodzenia umownego za każdy dzień zwłoki,
 - 3) za zwłokę w usunięciu wad stwierdzonych przy odbiorze w wysokości 0,2% wynagrodzenia umownego za wykonany przedmiot odbioru za każdy dzień zwłoki liczonej od dnia wyznaczonego na usunięcie wad.
2. Zamawiający zapłaci Wykonawcy karę umowną za odstąpienie od umowy przez Wykonawcę z przyczyn, za które ponosi odpowiedzialność Zamawiający w wysokości 2% wynagrodzenia umownego,
3. Jeżeli kara umowna nie pokryje poniesionej szkody, strony mogą dochodzić odszkodowania uzupełniającego.

§ 6*

1. Wykonawca wykona następujące prace przy udziale Podwykonawców:
.....
.....
2. Pozostałe prace Wykonawca wykona siłami własnymi.

3. Powierzenie Podwykonawcy jakichkolwiek prac innych niż wskazane w ofercie Wykonawcy musi być uzasadnione przez Wykonawcę na piśmie i zaakceptowane przez Zamawiającego.
4. Wykonawca musi przedłożyć Zamawiającemu propozycję zmiany, o której mowa w ust. 3 nie później niż 5 dni roboczych przed planowanym skierowaniem do wykonania określonych robót któregośkolwiek Podwykonawcy.
5. Po uzyskaniu akceptacji Zamawiającego, o której mowa w ust. 3, Wykonawca przedłoży Zamawiającemu umowę z Podwykonawcą na realizację powierzanego mu do wykonania zakresu robót.
6. Jakakolwiek przerwa w realizacji przedmiotu umowy wynikająca z braku Podwykonawcy będzie traktowana jako przerwa wynikła z przyczyn zależnych od Wykonawcy i nie może stanowić podstawy do zmiany terminu zakończenia realizacji zamówienia, o którym mowa w § 2 ust. 3.
7. Wykonawca odpowiada za działania i zaniechania Podwykonawców jak za swoje własne.

§ 7

1. Wszystkie odbiory robót (odbior końcowy, odbiór gwarancyjny, odbiór pogwarancyjny) dokonywane będą na zasadach i w terminach określonych niniejszą umową oraz w Szczegółowych Specyfikacjach Technicznych.
2. Wykonawca zobowiązany jest powiadomić na piśmie Zamawiającego o gotowości do odbioru końcowego w terminie 3 dni od daty zakończenia robót.
3. Zamawiający wyznacza datę i rozpoczyna czynności odbioru w terminie 7dni od dnia otrzymania pisma, o którym mowa w ust.2, zawiadamiając o tym Wykonawcę.
4. W przypadku zauważenia wad i usterek w okresie gwarancyjnym Zamawiający ma prawo zwołać komisję w obecności Wykonawcy w celu ustalenia zakresu usterek.
5. Przed upływem okresu gwarancji Zamawiający zwoła komisję z udziałem przedstawiciela Zamawiającego i Wykonawcy w celu dokonania przeglądu gwarancyjnego wykonanego zadania.
6. Z czynności odbioru końcowego, przeglądu gwarancyjnego, odbioru pogwarancyjnego i odbioru przed upływem okresu rękojmi będzie spisany protokół zawierający wszelkie ustalenia dokonane w toku odbioru oraz terminy wyznaczone na usunięcie stwierdzonych w trakcie odbioru wad.
7. Po protokolarnym potwierdzeniu usunięcia wad stwierdzonych przy odbiorze końcowym i po upływie okresu rękojmi rozpoczynają swój bieg terminy na zwrot (zwolnienie) zabezpieczenia należytego wykonania umowy, o którym mowa w § 9 ust. 3.

§ 8

1. Wykonawca udziela Zamawiającemu gwarancji na przedmiot umowy na okres 12 m-cy.
2. Bieg okresu gwarancji rozpoczyna się:
 - 1) w dniu następnym po dokonaniu odbioru końcowego,
 - 2) w dniu następnym licząc od daty potwierdzenia usunięcia wad stwierdzonych przy odbiorze końcowym przedmiotu umowy,
 - 3) dla wymienianych materiałów i urządzeń z dniem ich wymiany,
3. Zamawiający może dochodzić roszczeń z tytułu gwarancji także po okresie określonym w ust. 1, jeżeli zgłosił wadę przed upływem tego okresu.
4. Zamawiający powiadomi Wykonawcę o wszelkich ujawnionych wadach w terminie 5 dni roboczych od dnia ich ujawnienia.
5. Jeżeli Wykonawca nie usunie wad w terminie 14 dni roboczych od daty zgłoszenia wad przez Zamawiającego, to Zamawiający może zlecić usunięcie ich stronie trzeciej na koszt Wykonawcy. W tym przypadku koszty usuwania wad będą pokrywane w pierwszej kolejności z zatrzymanej kwoty będącej zabezpieczeniem należytego wykonania umowy.
6. Wykonawca zobowiązany jest do usunięcia wad zagrażających bezpieczeństwu niezwłocznie, nie później niż w ciągu 14 dni roboczych.

§ 9

1. Ustala się zabezpieczenie należytego wykonania umowy w wysokości 5 % wynagrodzenia brutto, o którym mowa w § 4 ust. 1 niniejszej umowy ,
2. W dniu podpisania umowy Wykonawca wniósł ustaloną w ust. 1 kwotę zabezpieczenia należytego wykonania umowy w formie
3. Zamawiający zwraca zabezpieczenie w wysokości 70% wartości całego zabezpieczenia w terminie 30 dni od dnia wykonania zamówienia i uznania przez zamawiającego za należyte wykonane. Kwota pozostawiona na zabezpieczenie roszczeń z tytułu rękojmi za wady lub gwarancji jakości w wysokości 30% zostanie zwrócona nie później niż w 15 dniu po upływie okresu rękojmi za wady lub gwarancji jakości.

§ 10

1. Zamawiającemu przysługuje prawo do odstąpienia od umowy, jeżeli:

1. Wykonawca opóźnia się z rozpoczęciem lub zakończeniem realizacji przedmiotu zamówienia tak dalece, że nie jest prawdopodobne, żeby ukończył je w umówionym terminie.
 2. Wykonawca przerwał z przyczyn leżących po stronie Wykonawcy realizację przedmiotu umowy i przerwa ta trwa dłużej niż 10 dni roboczych,
 3. Czynności objęte niniejszą umową wykonuje bez zgody Zamawiającego podmiot inny niż wskazany w Ofercie Wykonawcy lub w umowie,
 4. Wystąpi istotna zmiana okoliczności powodująca, że wykonanie umowy nie leży w interesie publicznym, czego nie można było przewidzieć w chwili zawarcia umowy – odstąpienie od umowy w tym przypadku może nastąpić w terminie 30 dni od powzięcia wiadomości o powyższych okolicznościach. W takim wypadku Wykonawca może żądać jedynie wynagrodzenia należnego mu z tytułu wykonania części umowy.
 5. Wykonawca realizuje roboty budowlane będące przedmiotem zamówienia w sposób niezgodny z Ogólnymi i Szczegółowymi Specyfikacjami Technicznymi, wskazaniami Zamawiającego lub niniejszą umową,
 6. W wyniku wszczętego postępowania egzekucyjnego nastąpi zajęcie majątku Wykonawcy lub jego znacznej części.
2. W przypadku odstąpienia od umowy Wykonawcę oraz Zamawiającego obciążają następujące obowiązki szczegółowe:
- 1) Wykonawca zabezpieczy przerwane roboty w zakresie obustronnie uzgodnionym na koszt strony, z której to winy nastąpiło odstąpienie od umowy lub przerwanie robót,
 - 2) Wykonawca przy udziale Zamawiającego, w terminie 5 dni od daty odstąpienia od robót, sporządzi szczegółowy protokół inwentaryzacji wraz z zestawieniem wartości wykonanych robót według stanu na dzień odstąpienia; jeżeli odstąpienie od umowy nastąpiło z przyczyn, za które Wykonawca nie odpowiada.
 - 3) Protokół inwentaryzacji, o którym mowa w pkt. 2 stanowić będzie podstawę do wystawienia faktury VAT przez Wykonawcę.
3. Zamawiający w razie odstąpienia od umowy z przyczyn, za które Wykonawca nie odpowiada, obowiązany jest do:
- 1) zapłaty wynagrodzenia zgodnie z protokołem inwentaryzacji o którym mowa w ust. 2 pkt.2, w terminie określonym w § 4 ust. 3 niniejszej umowy,

Do spraw nieuregulowanych niniejszą umową mają zastosowanie przepisy określone Kodeksem Cywilnym, Prawem budowlanym oraz ustawą z 29 stycznia 2004 r. Prawo zamówień publicznych (tekst jednolity Dz.U. z 2007 r. Nr 223, poz. 1655 z późn. zm.).

§ 12

Wszelkie spory wynikłe na tle stosowania niniejszej umowy rozstrzygać będzie sąd właściwy dla siedziby Zamawiającego.

§ 13

Niniejszą umowę sporządzono w czterech jednobrzmiących egzemplarzach, po dwa dla każdej ze Stron.

ZAMAWIAJĄCY

WYKONAWCA

* dotyczy realizacji przedmiotu zamówienia z udziałem podwykonawców

OGÓLNE I SZCZEGÓŁOWE SPECYFIKACJE TECHNICZNE

Szczegółowe Specyfikacje Techniczne

na

Zadanie Nr 1: zakup i ustawienie barier energochłonnych SP-05/4 w ciągu dróg powiatowych Nr 1230N i 1237N

na terenie Obwodu Drogowego Nr 1

Zadanie Nr 2: demontaż istniejących barier betonowych, zakup i ustawienie barier energochłonnych SP-04/4 w ciągu drogi powiatowej Nr 1180N na terenie Obwodu Drogowego Nr 2 w Morągu

1. Zakres robót:

Zgodny z Formularzem cenowym na wykonanie

Zadanie Nr 1: Zakup i ustawienie barier energochłonnych SP-05/4 w ciągu dróg powiatowych na terenie Obwodu Drogowego Nr 1 w Ostródzie

Zadanie Nr 2 : Demontaż istniejących barier betonowych, zakup i ustawienie barier energochłonnych SP-04/4 w ciągu drogi powiatowej Nr 1180N

Zakres prac dla zadania Nr 1:

Ustawienie barier SP-05/4 w ciągu drogi powiatowej Nr 1230N Ostróda- Lubajny- Stare Jabłonki- Mańki

- km 9+290-9+466 (strona prawa)

176,00 mb

- km 9+676-9+744 (strona prawa)

68,00 mb

Ustawienie barier SP-05/4 w ciągu drogi powiatowej Nr 1237N Ostróda - Brzydowo

- km 0+920-0+948 (strona lewa)

28,00 mb

- km 1+232-1+296 (strona prawa)

64,00 mb

- km 2+502-2+578 (strona lewa)
76,00 mb
- km 3+428-3+460 (strona prawa)
32,00 mb
- km 3+558-3+674 (strona prawa)
116,00 mb

Zakres prac dla zadania Nr 2:

Demontaż barier betonowych w ciągu drogi powiatowej Nr 1180N Morąg- do drogi Nr 1199N

z wywiezieniem na odległość do 20 km

- km 5+581-5+809 (strona lewa)
228,00 mb
- km 5+837-5+934 (strona lewa)
97,00 mb
- km 5+596-5+673 (strona prawa)
77,00 mb
- km 5+761-5+787 (strona prawa)
26,00 mb
- km 5+799-5+809 (strona prawa)
10,00 mb
- km 5+837-5+944 (strona prawa)
107,00 mb

Ustawienia barier energochłonnych SP-04/4 w ciągu drogi powiatowej Nr 1180N Morąg- do drogi Nr 1199N

- km 5+581-5+809 (strona lewa)
228,00 mb
- km 5+837-5+933 (strona lewa)
96,00 mb
- km 5+596-5+676 (strona prawa)
80,00 mb
- km 5+760-5+788 (strona prawa)
28,00 mb

- km 5+797-5+809 (strona prawa)
12,00 mb
- km 5+837-5+945 (strona prawa)
108,00 mb

2. Klasyfikacja dróg według kategorii ruchu.

Na wyżej wymienionych drogach powiatowych określono kategorię ruchu KR1 do KR2.

3. Klasyfikacja dróg według klas.

Klasa drogi powiatowej objętej zamówieniem:

Zadanie Nr 1: Zakup i ustawienie barier energochłonnych SP-05/4 w ciągu dróg powiatowych na terenie Obwodu Drogowego Nr 1 w Ostródzie

Zadanie Nr 2 : Demontaż istniejących barier betonowych, zakup i ustawienie barier energochłonnych SP-04/4 w ciągu drogi powiatowej Nr 1180N

4 Bariery drogowe stalowe

4.1. Rodzaje materiałów.

Do wykonania robót należy zastosować:

W przypadku zadania Nr 1

przewodnice
słupki dwuteowe (100)
śruby, podkładki, światła odblaskowe, obejmy słupka
łączniki ukośne
nasadki przewodnic
żwir, piasek, cement

W przypadku zadania Nr 2

przewodnice
słupki dwuteowe (140)
śruby, podkładki, światła odblaskowe, obejmy słupka
łączniki ukośne
nasadki przewodnic
żwir, piasek, cement

4.2. Wymagany sprzęt do wykonania barier:

- ładowarki,
- samochód samowyładowczy lub skrzyniowy 5-10 t,

- koparki, lub specjalistyczny sprzęt do ustawiania barier,
- zagęszczarki,
- narzędzia ręczne,
-

4.3. Wykonanie robót.

4.3.1. Ustawiania barier dla zadania Nr 1 .

Lokalizacja barier dla zadania Nr 1

Droga powiatowa nr 1230N

- km 9+290-9+466 (strona prawa)

176,00 mb

odcinek początkowy 12mb + odcinek prosty 160 mb + odcinek końcowy 4 mb

- km 9+676-9+744 (strona prawa)

68,00 mb

odcinek początkowy 12mb + odcinek prosty 52 mb + odcinek końcowy 4 mb

Droga powiatowa nr 1237N

- km 0+920-0+948 (strona lewa)

28,00 mb

odcinek początkowy 12mb + odcinek prosty 12 mb + odcinek końcowy 4 mb

- km 1+232-1+296 (strona prawa)

64,00 mb

odcinek początkowy 12mb + odcinek prosty 48 mb + odcinek końcowy 4 mb

- km 2+502-2+578 (strona lewa)

76,00 mb

odcinek początkowy 12mb + odcinek prosty 60 mb + odcinek końcowy 4 mb

- km 3+428-3+460 (strona prawa)

32,00 mb

odcinek początkowy 12mb + odcinek prosty 16 mb + odcinek końcowy 4 mb

- km 3+558-3+674 (strona prawa)

116,00 mb

odcinek początkowy 12mb + odcinek prosty 100 mb + odcinek końcowy 4 mb

Osadzenie słupków w wykonanych uprzednio otworach (dołach) powinno uwzględniać:

- zachowanie prawidłowego położenia i pełnej równoległości słupków,
- wzmocnienie dna otworu warstwą żwiru grubości warstwy min. 5 cm,

- wypełnienie otworu piaskiem stabilizowanym cementem, przy czym wskaźnik zagęszczenia nie powinien być mniejszy niż 0,95 według normalnej metody Proctora.

Bariera powinna być montowana zgodnie z instrukcją montażową lub zgodnie z zasadami konstrukcyjnymi ustalonymi przez producenta bariery i uzgodniony z Inspektorem nadzoru

Montaż bariery, w ramach dopuszczalnych odchyłek umożliwionych wielkością otworów

w elementach bariery, powinien doprowadzić do zapewnienia równej i płynnej linii prowadnic bariery w planie i profilu.

Przy montażu bariery niedopuszczalne jest wykonywanie jakichkolwiek otworów lub cięć, naruszających powłokę cynkową poszczególnych elementów bariery

4.3.1. Demontaż istniejących barier betonowych i ustawianie barier dla zadania Nr 2 .

Lokalizacja barier dla zadania Nr 2

Demontaż barier betonowych w ciągu drogi powiatowej Nr 1180N Morąg- do drogi Nr 1199N

z wywiezieniem na odległość do 20 km

- km 5+581-5+809 (strona lewa)
228,00 mb
- km 5+837-5+934 (strona lewa)
97,00 mb
- km 5+596-5+673 (strona prawa)
77,00 mb
- km 5+761-5+787 (strona prawa)
26,00 mb
- km 5+799-5+809 (strona prawa)
10,00 mb
- km 5+837-5+944 (strona prawa)
107,00 mb

Ustawienia barier energochłonnych SP-04/4 w ciągu drogi powiatowej Nr 1180N Morąg- do drogi Nr 1199N

- km 5+581-5+809 (strona lewa)
228,00 mb
odcinek początkowy 8mb + odcinek prosty 220 mb + nasadka (baranie rogi)
- km 5+837-5+933 (strona lewa)
96,00 mb

odcinek początkowy nasadka (baranie rogi) + odcinek prosty 88 mb + odcinek końcowy 8 mb

- km 5+596-5+676 (strona prawa)
80,00 mb

odcinek początkowy 8 mb + odcinek prosty 64 mb + odcinek końcowy 8 mb

- km 5+760-5+788 (strona prawa)
28,00 mb

odcinek początkowy 8 mb + odcinek prosty 12 mb + odcinek końcowy 8 mb

- km 5+797-5+809 (strona prawa)
12,00 mb

odcinek początkowy 8mb + odcinek prosty 4 mb + nasadka (baranie rogi)

- km 5+837-5+945 (strona prawa)
108,00 mb

odcinek początkowy nasadka (baranie rogi) + odcinek prosty 100 mb + odcinek końcowy 8 mb

Demontaż istniejących barier betonowych

Roboty rozbiórkowe obejmują usunięcie z terenu budowy barier betonowych.

Roboty rozbiórkowe można wykonywać mechanicznie lub ręcznie.

Elementy i materiały z rozbiórki stają się własnością Wykonawcy, powinny być usunięte z terenu budowy.

Doły (wykopy) powstałe po rozbiórce znajdujące się w miejscach, gdzie zostaną ustawione nowe bariery, powinny być tymczasowo zabezpieczone. W szczególności należy zapobiec gromadzeniu się w nich wody opadowej.

Doły w miejscach, gdzie nie przewiduje się wykonania barier należy wypełnić, warstwami, odpowiednim gruntem do poziomu otaczającego terenu i zagęścić.

Ustawienie barier

Osadzenie słupków w wykonanych uprzednio otworach (dołach) powinno uwzględniać:

- zachowanie prawidłowego położenia i pełnej równoległości słupków,
- wzmocnienie dna otworu warstwą żwiru grubości warstwy min. 5 cm,
- wypełnienie otworu piaskiem stabilizowanym cementem, przy czym wskaźnik zagęszczenia nie powinien być mniejszy niż 0,95 według normalnej metody Proctora.

Bariera powinna być montowana zgodnie z instrukcją montażową lub zgodnie z zasadami konstrukcyjnymi ustalonymi przez producenta bariery i uzgodnionymi z Inspektorem nadzoru

Montaż bariery, w ramach dopuszczalnych odchyłek umożliwionych wielkością otworów w elementach bariery, powinien doprowadzić do zapewnienia równej i płynnej linii prowadnic bariery w planie i profilu.

Przy montażu bariery niedopuszczalne jest wykonywanie jakichkolwiek otworów lub cięć, naruszających powłokę cynkową poszczególnych elementów bariery

5. Opracowanie planu bezpieczeństwa i ochrony zdrowia.

Zgodnie z ustawą z dnia 7 lipca 1994 r. Prawo budowlane (Dz. U. z 2006 r., Nr 156, poz. 1118 ze zm.) oraz Rozporządzeniem Ministra Infrastruktury z dnia 23 czerwca 2003 r. w sprawie informacji dotyczącej bezpieczeństwa i ochrony zdrowia oraz planu bezpieczeństwa i ochrony zdrowia (Dz. U. Z 2003 r. Nr 120, poz. 1126).

6. Program zapewnienia jakości i harmonogram robót oraz projektu organizacji ruchu.

Zamawiający nie wymaga sporządzenia programu zapewnienia jakości i harmonogramu robót.

Zamawiający wymaga projektu organizacji ruchu na czas robót uzgodnionego z Komenda Powiatową Policji w Ostródzie

7. Zasady określania ilości robót i materiałów.

Jednostką obmiarową wykonanych robót jest

W przypadku demontażu barier betonowych - mb

W przypadku ustawienia barier energochłonnych mb

8. Odbiory robót.

8.1. Rodzaje odbiorów robót

Roboty podlegają następującym etapom odbioru:

- a) odbiorowi końcowemu,
- b) odbiorowi gwarancyjnemu
- c) odbiorowi pogwarancyjnemu.

8.2. Odbiór końcowy robót

8.2.1. Zasady odbioru końcowego robót

Odbiór końcowy polega na finalnej ocenie rzeczywistego wykonania robót w odniesieniu do ich ilości, jakości i wartości.

Całkowite zakończenie robót oraz gotowość do odbioru końcowego z niezwłocznym powiadomieniem na piśmie Zamawiającego.

Odbiór końcowy robót nastąpi w terminie ustalonym w dokumentach umowy.

Odbioru końcowego robót dokona komisja wyznaczona przez Zamawiającego w obecności Inspektora nadzoru i Wykonawcy. Komisja odbierająca roboty dokona ich oceny jakościowej na podstawie przedłożonych dokumentów, ocenie wizualnej oraz zgodności wykonania robót z SST.

W przypadku stwierdzenia przez komisję, że jakość wykonywanych robót w poszczególnych asortymentach nieznacznie odbiega od SST z uwzględnieniem tolerancji i nie ma większego wpływu na cechy eksploatacyjne obiektu i bezpieczeństwo ruchu, komisja dokona potrąceń, oceniając pomniejszoną wartość wykonywanych robót w stosunku do wymagań przyjętych w dokumentach umowy.

8.2.2. Dokumenty do odbioru końcowego

Podstawowym dokumentem do dokonania odbioru końcowego robót jest protokół odbioru końcowego robót sporządzony wg wzoru ustalonego przez Zamawiającego.

Wykonawca do odbioru końcowego zobowiązany jest przedłożyć: tabelę elementów rozliczeniowych, atesty jakościowe i aprobaty techniczne wbudowanych materiałów, oraz inne dokumenty wynikające z ustawy z dnia 7 lipca 1994 r. „Prawo budowlane”.

W przypadku, gdy wg komisji, roboty pod względem przygotowania dokumentacyjnego nie będą gotowe do odbioru końcowego, komisja w porozumieniu z Wykonawcą wyznaczy ponowny termin odbioru końcowego robót.

Wszystkie zarządzone przez komisję roboty poprawkowe lub uzupełniające będą zestawione wg wzoru ustalonego przez Zamawiającego.

Termin wykonania robót poprawkowych i robót uzupełniających wyznaczy komisja.

8.3. Przegląd gwarancyjny

W przypadku zauważenia wad i usterek w okresie gwarancyjnym Zamawiający ma prawo zwołać komisję w obecności Inspektora nadzoru i Wykonawcy w celu ustalenia zakresu usterek.

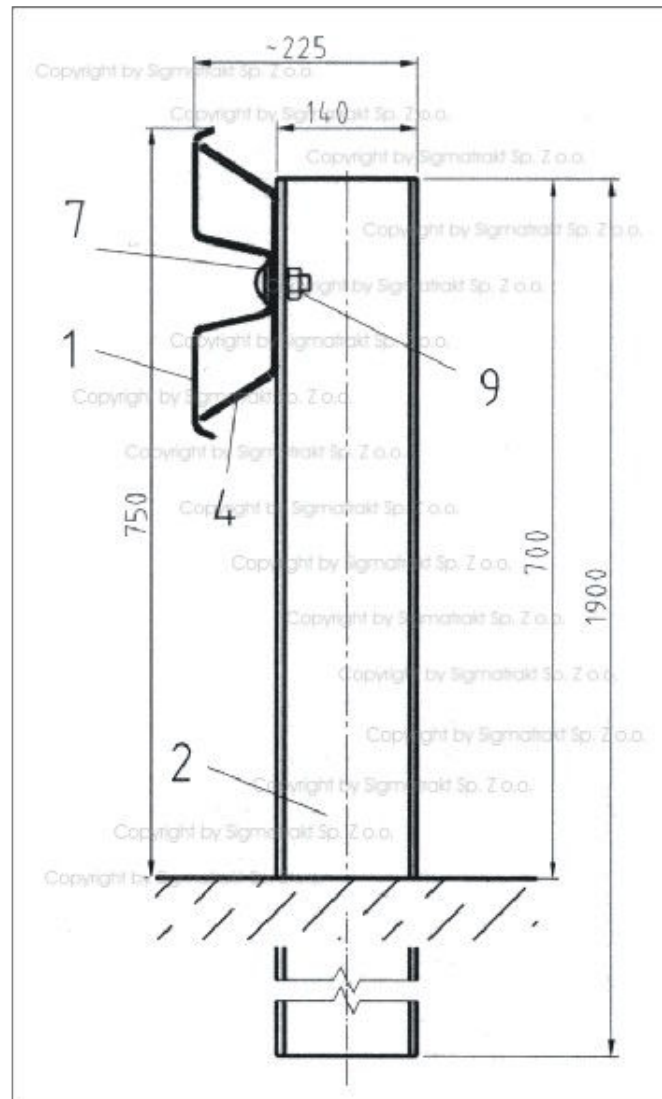
Po roku od odbioru końcowego robót Zamawiający zwoła komisję w obecności Inspektora nadzoru i Wykonawcy w celu dokonania przeglądu gwarancyjnego wykonanego zadania.

8.4. Odbiór pogwarancyjny

Odbiór pogwarancyjny polega na ocenie wykonanych robót związanych z usunięciem wad stwierdzonych przy odbiorze końcowym i zaistniałych w okresie gwarancyjnym.

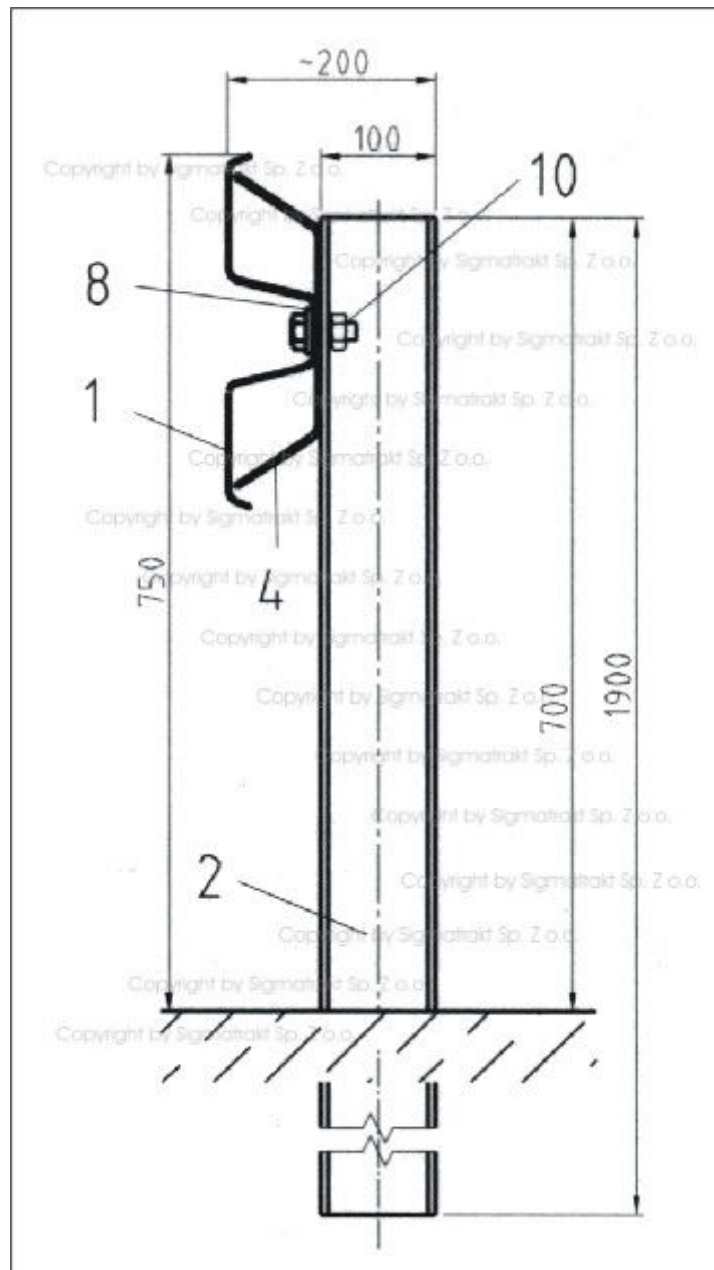
Odbiór pogwarancyjny będzie dokonany na podstawie oceny wizualnej obiektu z uwzględnieniem zasad opisanych w punkcie 8.1. „Odbiór końcowy robót”.

Bariera SP-04



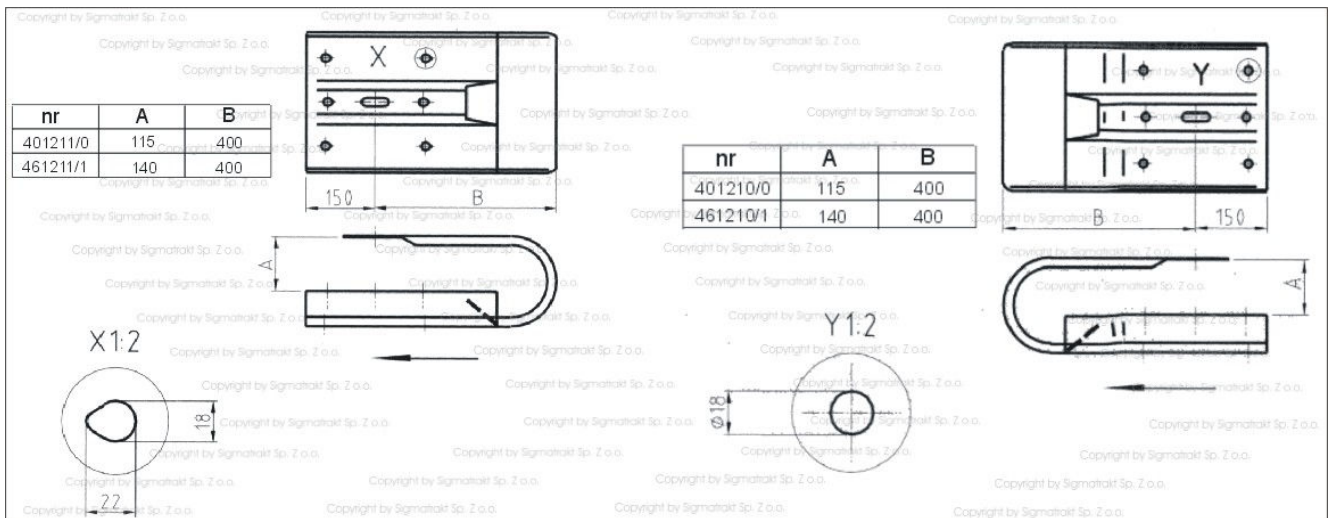
- 1 - prowadnica
- 2- słupek
- 3- pasa profilowy
4. wspornik typ b
5. przekładka do dwuteownika ipe 100
6. przekładka do dwuteownika ipe 140
7. nakładka stykowa m16
8. nakładka stykowa m10 do dwuteownika ipe 100
9. śruba z łbem kulistym m16x40 z podkładką i nakrętką
10. śruba z łbem sześciokątnym m10x45 z podkładką i nakrętką
11. śruba z łbem sześciokątnym m16x35 z podkładką i nakrętką
12. śruba z łbem sześciokątnym m10x25 z podkładką i nakrętką

Bariera SP05

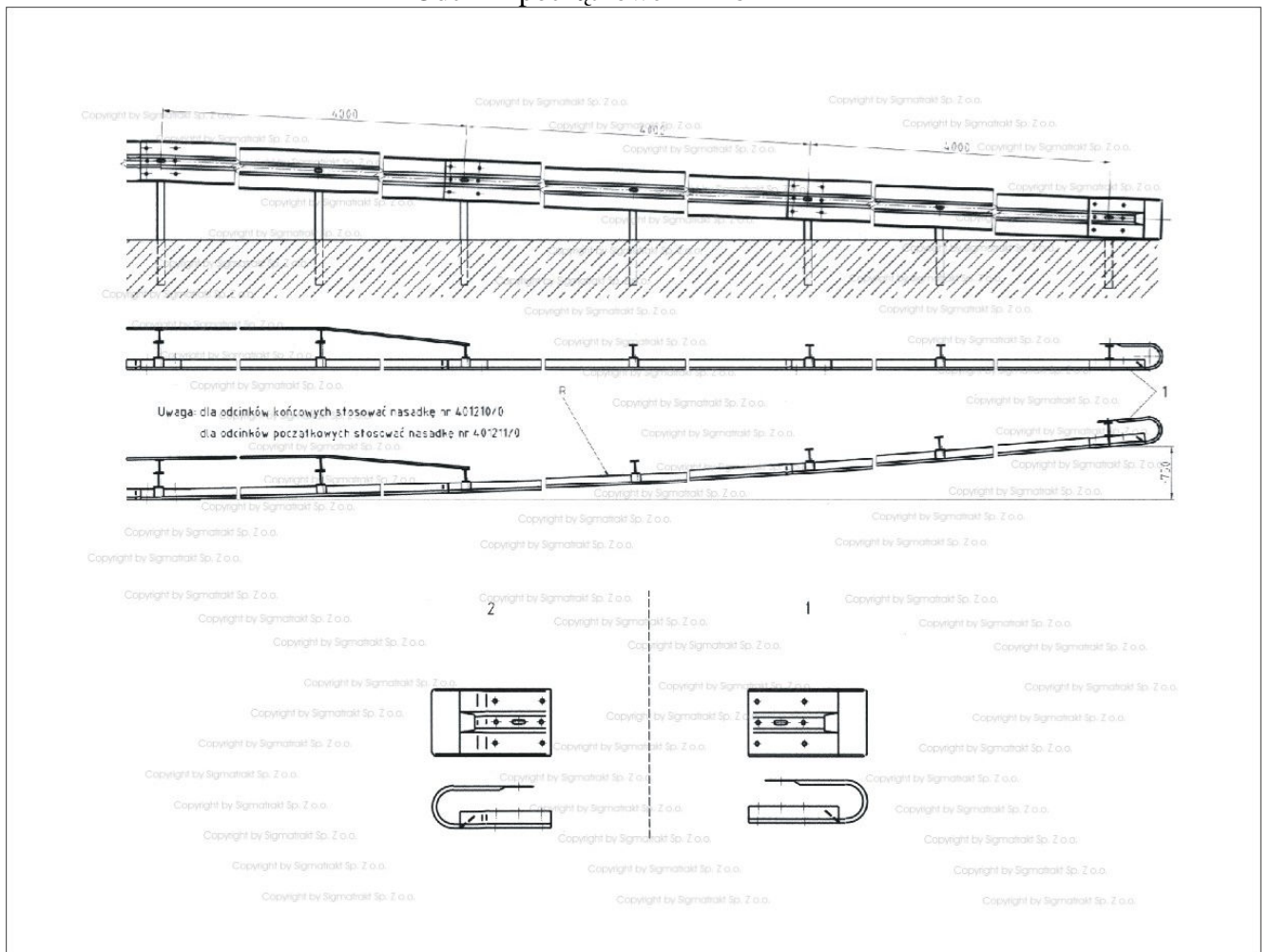


1. przewodnica
2. słupek
4. wspornik typ b
8. nakładka stykowa m10 do dwuteownika ipe 100
10. śruba z łbem sześciokątnym m10x45 z podkładką i nakrętką
11. śruba z łbem sześciokątnym m16x35 z podkładką i nakrętką

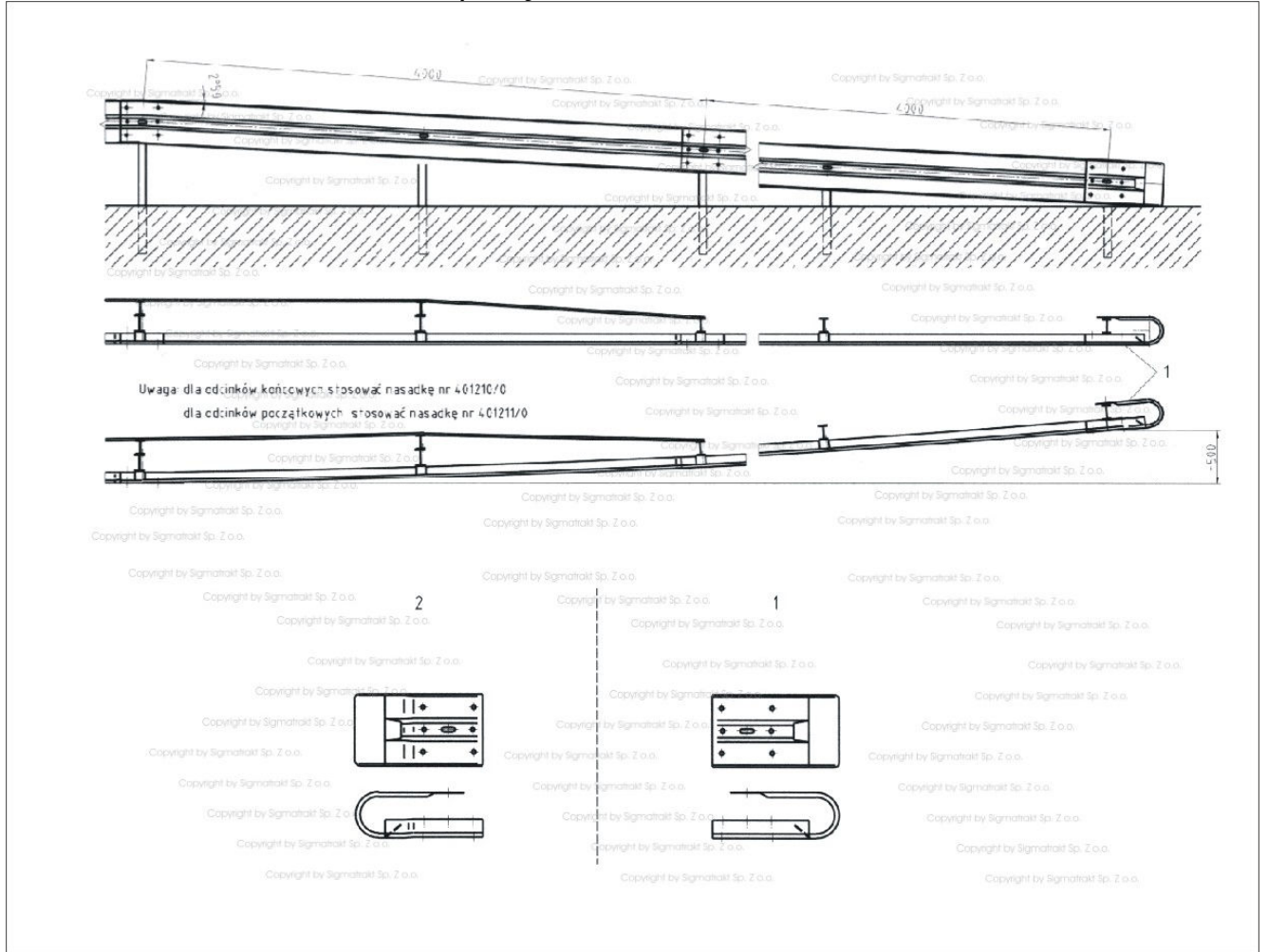
Nasadka



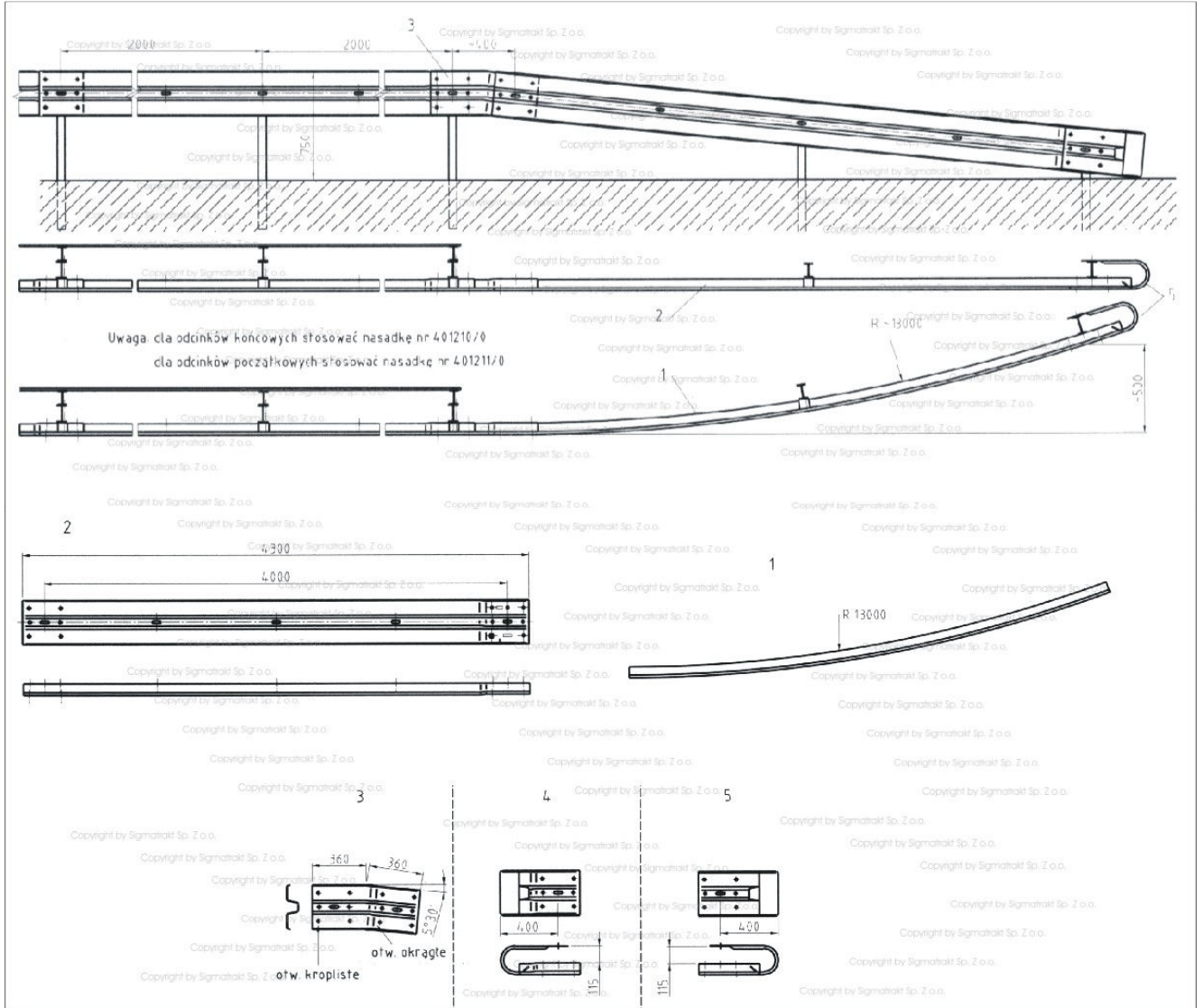
Odcinki początkowe 12 mb



Odcinki początkowe i końcowe 8 mb



Odcinki końcowe 4 mb



OGÓLNE SPECYFIKACJE TECHNICZNE

D - M - 00.00.00

WYMAGANIA OGÓLNE

Warszawa 2002

Opracowanie wykonano na zlecenie
Generalnej Dyrekcji Dróg Publicznych

Zgodnie z decyzją Generalnego Dyrektora Dróg Publicznych niniejsza ogólna specyfikacja techniczna stanowi obowiązującą podstawę sporządzenia szczegółowej specyfikacji technicznej przy zlecaniu i realizacji robót na drogach krajowych oraz jest zalecona do wykorzystania przy zlecaniu robót na drogach wojewódzkich powiatowych i gminnych.

Jednostka autorska,
opracowanie edytorskie i rozpowszechnienie:
Branżowy Zakład Doświadczalny Budownictwa Drogowego i Mostowego, Sp. z o.o.
03-802 Warszawa, ul. Skaryszewska 19, tel. (0-22) 818-58-29, fax (0-22) 677-21-40

Konsultacje:
Wydział Budowy Generalnej Dyrekcji Dróg Publicznych w Warszawie

Treść ogólnej specyfikacji technicznej opracowano wg stanu na dzień 31 marca 2002 r.
Przy sporządzaniu szczegółowej specyfikacji technicznej należy uaktualnić przepisy zawarte w wykorzystywanej niniejszej ogólnej specyfikacji technicznej.

NAJWAŻNIEJSZE OZNACZENIA I SKRÓTY

OST	- ogólna specyfikacja techniczna
SST	- szczegółowa specyfikacja techniczna
GDDP	- Generalna Dyrekcja Dróg Publicznych
PZJ	- program zapewnienia jakości
bhp.	- bezpieczeństwo i higiena pracy

SPIS TREŚCI

<u>1. WSTĘP</u>
<u>2. MATERIAŁY</u>
<u>3. SPRZĘT</u>
<u>4. TRANSPORT</u>
<u>5. WYKONANIE ROBÓT</u>
<u>6. KONTROLA JAKOŚCI ROBÓT</u>
<u>7. OBMIAR ROBÓT</u>
<u>8. ODBIÓR ROBÓT</u>
<u>9. PODSTAWA PŁATNOŚCI</u>
<u>10. PRZEPISY ZWIĄZANE</u>

1. WSTĘP

1.1. Przedmiot OST

Przedmiotem niniejszej ogólnej specyfikacji technicznej (OST) są wymagania ogólne dotyczące wykonania i odbioru robót drogowych i mostowych.

1.2. Zakres stosowania OST

Ogólna specyfikacja techniczna stanowi obowiązującą podstawę opracowania szczegółowej specyfikacji technicznej stosowanej jako dokument przetargowy i kontraktowy przy zleceniu i realizacji robót na drogach krajowych.

Zaleca się wykorzystanie OST przy zleceniu robót na drogach wojewódzkich, powiatowych i gminnych.

1.3. Zakres robót objętych OST

Ustalenia zawarte w niniejszej specyfikacji obejmują wymagania ogólne, wspólne dla robót objętych ogólnymi specyfikacjami technicznymi, wydanymi przez GDDP dla poszczególnych asortymentów robót drogowych i mostowych. W przypadku braku ogólnych specyfikacji technicznych wydanych przez GDDP dla danego asortymentu robót, ustalenia dotyczą również dla SST sporządzanych indywidualnie.

1.4. Określenia podstawowe

Użyte w OST wymienione poniżej określenia należy rozumieć w każdym przypadku następująco:

1.4.1. Budowla drogowa - obiekt budowlany, nie będący budynkiem, stanowiący całość techniczno-użytkową (droga) albo jego część stanowiącą odrębny element konstrukcyjny lub technologiczny (obiekt mostowy, korpus ziemny, węzeł).

1.4.2. Chodnik - wyznaczony pas terenu przy jezdni lub odsunięty od jezdni, przeznaczony do ruchu pieszych.

1.4.3. Długość mostu - odległość między zewnętrznymi krawędziami pomostu, a w przypadku mostów łukowych z nadsypką - odległość w świetle podstaw sklepienia mierzona w osi jezdni drogowej.

1.4.4. Droga - wydzielony pas terenu przeznaczony do ruchu lub postoju pojazdów oraz ruchu pieszych wraz z wszelkimi urządzeniami technicznymi związanymi z prowadzeniem i zabezpieczeniem ruchu.

1.4.5. Droga tymczasowa (montażowa) - droga specjalnie przygotowana, przeznaczona do ruchu pojazdów obsługujących zadanie budowlane na czas jego wykonania, przewidziana do usunięcia po jego zakończeniu.

1.4.6. Dziennik budowy – zeszyt z ponumerowanymi stronami, opatrzony pieczęcią organu wydającego, wydany zgodnie z obowiązującymi przepisami, stanowiący urzędowy dokument przebiegu robót budowlanych, służący do notowania zdarzeń i okoliczności zachodzących w toku wykonywania robót, rejestrowania dokonywanych odbiorów robót, przekazywania poleceń i innej korespondencji technicznej pomiędzy Inżynierem/ Kierownikiem projektu, Wykonawcą i projektantem.

1.4.7. Estakada - obiekt zbudowany nad przeszkodą terenową dla zapewnienia komunikacji drogowej i ruchu pieszego.

1.4.8. Inżynier/Kierownik projektu – osoba wymieniona w danych kontraktowych (wyznaczona przez Zamawiającego, o której wyznaczeniu poinformowany jest Wykonawca), odpowiedzialna za nadzorowanie robót i administrowanie kontraktem.

1.4.9. Jezdnia - część korony drogi przeznaczona do ruchu pojazdów.

1.4.10. Kierownik budowy - osoba wyznaczona przez Wykonawcę, upoważniona do kierowania robotami i do występowania w jego imieniu w sprawach realizacji kontraktu.

1.4.11. Korona drogi - jezdnie (jezdnie) z poboczami lub chodnikami, zatokami, pasami awaryjnego postoju i pasami dzielącymi jezdnie.

1.4.12. Konstrukcja nawierzchni - układ warstw nawierzchni wraz ze sposobem ich połączenia.

1.4.13. Konstrukcja nośna (przęsło lub przęsła obiektu mostowego) - część obiektu oparta na podporach mostowych, tworząca ustrój niosący dla przeniesienia ruchu pojazdów lub pieszych.

1.4.14. Korpus drogowy - nasyp lub ta część wykopu, która jest ograniczona koroną drogi i skarpami rowów.

1.4.15. Koryto - element uformowany w korpusie drogowym w celu ułożenia w nim konstrukcji nawierzchni.

1.4.16. Książka obmiarów - akceptowany przez Inżyniera/Kierownika projektu zeszyt z ponumerowanymi stronami, służący do wpisywania przez Wykonawcę obmiaru dokonywanych robót w formie wyliczeń, szkiców i ew. dodatkowych załączników. Wpisy w książce obmiarów podlegają potwierdzeniu przez Inżyniera/Kierownika projektu.

1.4.17. Laboratorium - drogowe lub inne laboratorium badawcze, zaakceptowane przez Zamawiającego, niezbędne do przeprowadzenia wszelkich badań i prób związanych z oceną jakości materiałów oraz robót.

1.4.18. Materiały - wszelkie tworzywa niezbędne do wykonania robót, zgodne z dokumentacją projektową i specyfikacjami technicznymi, zaakceptowane przez Inżyniera/Kierownika projektu.

1.4.19. Most - obiekt zbudowany nad przeszkodą wodną dla zapewnienia komunikacji drogowej i ruchu pieszego.

1.4.20. Nawierzchnia - warstwa lub zespół warstw służących do przyjmowania i rozkładania obciążeń od ruchu na podłoże gruntowe i zapewniających dogodne warunki dla ruchu.

- a) a) Warstwa ścieralna - górna warstwa nawierzchni poddana bezpośrednio oddziaływaniu ruchu i czynników atmosferycznych.
- b) b) Warstwa wiążąca - warstwa znajdująca się między warstwą ścieralną a podbudową, zapewniająca lepsze rozłożenie naprężeń w nawierzchni i przekazywanie ich na podbudowę.
- c) c) Warstwa wyrównawcza - warstwa służąca do wyrównania nierówności podbudowy lub profilu istniejącej nawierzchni.
- d) d) Podbudowa - dolna część nawierzchni służąca do przenoszenia obciążeń od ruchu na podłoże. Podbudowa może składać się z podbudowy zasadniczej i podbudowy pomocniczej.
- e) e) Podbudowa zasadnicza - górna część podbudowy spełniająca funkcje nośne w konstrukcji nawierzchni. Może ona składać się z jednej lub dwóch warstw.
- f) f) Podbudowa pomocnicza - dolna część podbudowy spełniająca, obok funkcji nośnych, funkcje zabezpieczenia nawierzchni przed działaniem wody, mrozu i przenikaniem cząstek podłoża. Może zawierać warstwę mrozoochronną, odsączającą lub odcinającą.
- g) g) Warstwa mrozoochronna - warstwa, której głównym zadaniem jest ochrona nawierzchni przed skutkami działania mrozu.
- h) h) Warstwa odcinająca - warstwa stosowana w celu uniemożliwienia przenikania cząstek drobnego gruntu do warstwy nawierzchni leżącej powyżej.
- i) i) Warstwa odsączająca - warstwa służąca do odprowadzenia wody przedostającej się do nawierzchni.

1.4.21. Niweleta - wysokościowe i geometryczne rozwinięcie na płaszczyźnie pionowego przekroju w osi drogi lub obiektu mostowego.

1.4.22. Obiekt mostowy - most, wiadukt, estakada, tunel, kładka dla pieszych i przepust.

1.4.23. Objazd tymczasowy - droga specjalnie przygotowana i odpowiednio utrzymana do przeprowadzenia ruchu publicznego na okres budowy.

1.4.24. Odpowiednia (bliska) zgodność - zgodność wykonywanych robót z dopuszczonymi tolerancjami, a jeśli przedział tolerancji nie został określony - z przeciętnymi tolerancjami, przyjmowanymi zwyczajowo dla danego rodzaju robót budowlanych.

1.4.25. Pas drogowy - wydzielony liniami granicznymi pas terenu przeznaczony do umieszczania w nim drogi i związanych z nią urządzeń oraz drzew i krzewów. Pas drogowy może również obejmować teren przewidziany do rozbudowy drogi i budowy urządzeń chroniących ludzi i środowisko przed uciążliwościami powodowanymi przez ruch na drodze.

1.4.26. Pobocze - część korony drogi przeznaczona do chwilowego postoju pojazdów, umieszczenia urządzeń organizacji i bezpieczeństwa ruchu oraz do ruchu pieszych, służąca jednocześnie do bocznego oparcia konstrukcji nawierzchni.

1.4.27. Podłoże nawierzchni - grunt rodzimy lub nasypowy, leżący pod nawierzchnią do głębokości przemarzania.

1.4.28. Podłoże ulepszone nawierzchni - górna warstwa podłoża, leżąca bezpośrednio pod nawierzchnią, ulepszona w celu umożliwienia przejścia ruchu budowlanego i właściwego wykonania nawierzchni.

1.4.29. Polecenie Inżyniera/Kierownika projektu - wszelkie polecenia przekazane Wykonawcy przez Inżyniera/Kierownika projektu, w formie pisemnej, dotyczące sposobu realizacji robót lub innych spraw związanych z prowadzeniem budowy.

1.4.30. Projektant - uprawniona osoba prawna lub fizyczna będąca autorem dokumentacji projektowej.

1.4.31. Przedsięwzięcie budowlane - kompleksowa realizacja nowego połączenia drogowego lub całkowita modernizacja/przebudowa (zmiana parametrów geometrycznych trasy w planie i przekroju podłużnym) istniejącego połączenia.

1.4.32. Przepust – budowla o przekroju poprzecznym zamkniętym, przeznaczona do przeprowadzenia cieku, szlaku wędrówek zwierząt dziko żyjących lub urządzeń technicznych przez korpus drogowy.

1.4.33. Przeszkoda naturalna - element środowiska naturalnego, stanowiący utrudnienie w realizacji zadania budowlanego, na przykład dolina, bagno, rzeka, szlak wędrówek dzikich zwierząt itp.

1.4.34. Przeszkoda sztuczna - dzieło ludzkie, stanowiące utrudnienie w realizacji zadania budowlanego, na przykład droga, kolej, rurociąg, kanał, ciąg pieszy lub rowerowy itp.

1.4.35. Przetargowa dokumentacja projektowa - część dokumentacji projektowej, która wskazuje lokalizację, charakterystykę i wymiary obiektu będącego przedmiotem robót.

1.4.36. Przyczółek - skrajna podpora obiektu mostowego. Może składać się z pełnej ściany, słupów lub innych form konstrukcyjnych, np. skrzyń, komór.

1.4.37. Rekultywacja - roboty mające na celu uporządkowanie i przywrócenie pierwotnych funkcji terenom naruszonym w czasie realizacji zadania budowlanego.

1.4.38. Rozpiętość teoretyczna - odległość między punktami podparcia (łożyskami), przęsła mostowego.

1.4.39. Szerokość całkowita obiektu (mostu / wiaduktu) - odległość między zewnętrznymi krawędziami konstrukcji obiektu, mierzona w linii prostopadłej do osi podłużnej, obejmuje całkowitą szerokość konstrukcyjną ustroju niosącego.

1.4.40. Szerokość użytkowa obiektu - szerokość jezdni (nawierzchni) przeznaczona dla poszczególnych rodzajów ruchu oraz szerokość chodników mierzona w świetle poręczy mostowych z wyłączeniem konstrukcji przy jezdni dołem oddzielającej ruch kołowy od ruchu pieszego.

1.4.41. Ślepy kosztorys - wykaz robót z podaniem ich ilości (przedmiarem) w kolejności technologicznej ich wykonania.

1.4.42. Teren budowy - teren udostępniony przez Zamawiającego dla wykonania na nim robót oraz inne miejsca wymienione w kontrakcie jako tworzące część terenu budowy.

1.4.43. Tunel - obiekt zagłębiony poniżej poziomu terenu dla zapewnienia komunikacji drogowej i ruchu pieszego.

1.4.44. Wiadukt - obiekt zbudowany nad linią kolejową lub inną drogą dla bezkolizyjnego zapewnienia komunikacji drogowej i ruchu pieszego.

1.4.45. Zadanie budowlane - część przedsięwzięcia budowlanego, stanowiąca odrębną całość konstrukcyjną lub technologiczną, zdolną do samodzielnego pełnienia funkcji techniczno-użytkowych. Zadanie może polegać na wykonywaniu robót związanych z budową, modernizacją/ przebudową, utrzymaniem oraz ochroną budowli drogowej lub jej elementu.

1.5. Ogólne wymagania dotyczące robót

Wykonawca jest odpowiedzialny za jakość wykonanych robót, bezpieczeństwo wszelkich czynności na terenie budowy, metody użyte przy budowie oraz za ich zgodność z dokumentacją projektową, SST i poleceniami Inżyniera/Kierownika projektu.

1.5.1. Przekazanie terenu budowy

Zamawiający w terminie określonym w dokumentach kontraktowych przekazuje Wykonawcy teren budowy wraz ze wszystkimi wymaganymi uzgodnieniami prawnymi i administracyjnymi, lokalizację i współrzędne punktów głównych trasy oraz reperów, dziennik budowy oraz dwa egzemplarze dokumentacji projektowej i dwa komplety SST.

Na Wykonawcy spoczywa odpowiedzialność za ochronę przekazanych mu punktów pomiarowych do chwili odbioru ostatecznego robót. Uszkodzone lub zniszczone znaki geodezyjne Wykonawca odtworzy i utrwali na własny koszt.

1.5.2. Dokumentacja projektowa

Dokumentacja projektowa będzie zawierać rysunki, obliczenia i dokumenty, zgodne z wykazem podanym w szczegółowych warunkach umowy, uwzględniającym podział na dokumentację projektową:

- – Zamawiającego; wykaz pozycji, które stanowią przetargową dokumentację projektową oraz projektową dokumentację wykonawczą (techniczną) i zostaną przekazane Wykonawcy,
- – Wykonawcy; wykaz zawierający spis dokumentacji projektowej, którą Wykonawca opracuje w ramach ceny kontraktowej.

1.5.3. Zgodność robót z dokumentacją projektową i SST

Dokumentacja projektowa, SST i wszystkie dodatkowe dokumenty przekazane Wykonawcy przez Inżyniera/Kierownika projektu stanowią część umowy, a wymagania określone w choćby jednym z nich są obowiązujące dla Wykonawcy tak jakby zawarte były w całej dokumentacji.

W przypadku rozbieżności w ustaleniach poszczególnych dokumentów obowiązuje kolejność ich ważności wymieniona w „Kontraktowych warunkach ogólnych” („Ogólnych warunkach umowy”).

Wykonawca nie może wykorzystywać błędów lub opuszczeń w dokumentach kontraktowych, a o ich wykryciu winien natychmiast powiadomić Inżyniera/Kierownika projektu, który podejmie decyzję o wprowadzeniu odpowiednich zmian i poprawek.

W przypadku rozbieżności, wymiary podane na piśmie są ważniejsze od wymiarów określonych na podstawie odczytu ze skali rysunku.

Wszystkie wykonane roboty i dostarczone materiały będą zgodne z dokumentacją projektową i SST.

Dane określone w dokumentacji projektowej i w SST będą uważane za wartości docelowe, od których dopuszczalne są odchylenia w ramach określonego przedziału tolerancji. Cechy materiałów i elementów budowli

muszą wykazywać zgodność z określonymi wymaganiami, a rozrzuty tych cech nie mogą przekraczać dopuszczalnego przedziału tolerancji.

W przypadku, gdy materiały lub roboty nie będą w pełni zgodne z dokumentacją projektową lub SST i wpłynie to na niezadowalającą jakość elementu budowli, to takie materiały zostaną zastąpione innymi, a elementy budowli rozebrane i wykonane ponownie na koszt Wykonawcy.

1.5.4. Zabezpieczenie terenu budowy

a) a) Roboty modernizacyjne/ przebudowa i remontowe („pod ruchem”)

Wykonawca jest zobowiązany do utrzymania ruchu publicznego oraz utrzymania istniejących obiektów (jezdnie, ścieżki rowerowe, ciągi piesze, znaki drogowe, bariery ochronne, urządzenia odwodnienia itp.) na terenie budowy, w okresie trwania realizacji kontraktu, aż do zakończenia i odbioru ostatecznego robót.

Przed przystąpieniem do robót Wykonawca przedstawi Inżynierowi/Kierownikowi projektu do zatwierdzenia, uzgodniony z odpowiednim zarządem drogi i organem zarządzającym ruchem, projekt organizacji ruchu i zabezpieczenia robót w okresie trwania budowy. W zależności od potrzeb i postępu robót projekt organizacji ruchu powinien być na bieżąco aktualizowany przez Wykonawcę. Każda zmiana, w stosunku do zatwierdzonego projektu organizacji ruchu, wymaga każdorazowo ponownego zatwierdzenia projektu.

W czasie wykonywania robót Wykonawca dostarczy, zainstaluje i będzie obsługiwał wszystkie tymczasowe urządzenia zabezpieczające takie jak: zapory, światła ostrzegawcze, sygnały, itp., zapewniając w ten sposób bezpieczeństwo pojazdów i pieszych.

Wykonawca zapewni stałe warunki widoczności w dzień i w nocy tych zapór i znaków, dla których jest to niedozwolone ze względów bezpieczeństwa.

Wszystkie znaki, zapory i inne urządzenia zabezpieczające będą akceptowane przez Inżyniera/Kierownika projektu.

Fakt przystąpienia do robót Wykonawca obwieści publicznie przed ich rozpoczęciem w sposób uzgodniony z Inżynierem/Kierownikiem projektu oraz przez umieszczenie, w miejscach i ilościach określonych przez Inżyniera/Kierownika projektu, tablic informacyjnych, których treść będzie zatwierdzona przez Inżyniera/Kierownika projektu. Tablice informacyjne będą utrzymywane przez Wykonawcę w dobrym stanie przez cały okres realizacji robót.

Koszt zabezpieczenia terenu budowy nie podlega odrębnej zapłacie i przyjmuje się, że jest włączony w cenę kontraktową.

b) b) Roboty o charakterze inwestycyjnym

Wykonawca jest zobowiązany do zabezpieczenia terenu budowy w okresie trwania realizacji kontraktu aż do zakończenia i odbioru ostatecznego robót.

Wykonawca dostarczy, zainstaluje i będzie utrzymywać tymczasowe urządzenia zabezpieczające, w tym: ogrodzenia, poręcze, oświetlenie, sygnały i znaki ostrzegawcze oraz wszelkie inne środki niezbędne do ochrony robót, wygody społeczności i innych.

W miejscach przylegających do dróg otwartych dla ruchu, Wykonawca ogrodzi lub wyraźnie oznakuje teren budowy, w sposób uzgodniony z Inżynierem/Kierownikiem projektu.

Wjazdy i wyjazdy z terenu budowy przeznaczone dla pojazdów i maszyn pracujących przy realizacji robót, Wykonawca odpowiednio oznakuje w sposób uzgodniony z Inżynierem/Kierownikiem projektu.

Fakt przystąpienia do robót Wykonawca obwieści publicznie przed ich rozpoczęciem w sposób uzgodniony z Inżynierem/Kierownikiem projektu oraz przez umieszczenie, w miejscach i ilościach określonych przez Inżyniera/Kierownika projektu, tablic informacyjnych, których treść będzie zatwierdzona przez Inżyniera/Kierownika projektu. Tablice informacyjne będą utrzymywane przez Wykonawcę w dobrym stanie przez cały okres realizacji robót.

Koszt zabezpieczenia terenu budowy nie podlega odrębnej zapłacie i przyjmuje się, że jest włączony w cenę kontraktową.

1.5.5. Ochrona środowiska w czasie wykonywania robót

Wykonawca ma obowiązek znać i stosować w czasie prowadzenia robót wszelkie przepisy dotyczące ochrony środowiska naturalnego.

W okresie trwania budowy i wykańczania robót Wykonawca będzie:

- a) a) utrzymywać teren budowy i wykopy w stanie bez wody stojącej,
- b) b) podejmować wszelkie uzasadnione kroki mające na celu stosowanie się do przepisów i norm dotyczących ochrony środowiska na terenie i wokół terenu budowy oraz będzie unikać uszkodzeń lub uciążliwości dla osób lub dóbr publicznych i innych, a wynikających z nadmiernego hałasu, wibracji, zanieczyszczenia lub innych przyczyn powstałych w następstwie jego sposobu działania.

Stosując się do tych wymagań będzie miał szczególny wzgląd na:

- 1) 1) lokalizację baz, warsztatów, magazynów, składowisk, ukopów i dróg dojazdowych,
- 2) 2) środki ostrożności i zabezpieczenia przed:
 - a) a) zanieczyszczeniem zbiorników i cieków wodnych pyłami lub substancjami toksycznymi,

- b) b) zanieczyszczeniem powietrza pyłami i gazami,
- c) c) możliwością powstania pożaru.

1.5.6. Ochrona przeciwpożarowa

Wykonawca będzie przestrzegać przepisy ochrony przeciwpożarowej.

Wykonawca będzie utrzymywać, wymagany na podstawie odpowiednich przepisów sprawny sprzęt przeciwpożarowy, na terenie baz produkcyjnych, w pomieszczeniach biurowych, mieszkalnych, magazynach oraz w maszynach i pojazdach.

Materiały łatwopalne będą składowane w sposób zgodny z odpowiednimi przepisami i zabezpieczone przed dostępem osób trzecich.

Wykonawca będzie odpowiedzialny za wszelkie straty spowodowane pożarem wywołanym jako rezultat realizacji robót albo przez personel Wykonawcy.

1.5.7. Materiały szkodliwe dla otoczenia

Materiały, które w sposób trwały są szkodliwe dla otoczenia, nie będą dopuszczone do użycia.

Nie dopuszcza się użycia materiałów wywołujących szkodliwe promieniowanie o stężeniu większym od dopuszczalnego, określonego odpowiednimi przepisami.

Wszelkie materiały odpadowe użyte do robót będą miały aprobatę techniczną wydaną przez uprawnioną jednostkę, jednoznacznie określającą brak szkodliwego oddziaływania tych materiałów na środowisko.

Materiały, które są szkodliwe dla otoczenia tylko w czasie robót, a po zakończeniu robót ich szkodliwość zanika (np. materiały pyłaste) mogą być użyte pod warunkiem przestrzegania wymagań technologicznych w budownictwie. Jeżeli wymagają tego odpowiednie przepisy Wykonawca powinien otrzymać zgodę na użycie tych materiałów od właściwych organów administracji państwowej.

Jeżeli Wykonawca użył materiałów szkodliwych dla otoczenia zgodnie ze specyfikacjami, a ich użycie spowodowało jakiegokolwiek zagrożenie środowiska, to konsekwencje tego poniesie Zamawiający.

1.5.8. Ochrona własności publicznej i prywatnej

Wykonawca odpowiada za ochronę instalacji na powierzchni ziemi i za urządzenia podziemne, takie jak rurociągi, kable itp. oraz uzyska od odpowiednich władz będących właścicielami tych urządzeń potwierdzenie informacji dostarczonych mu przez Zamawiającego w ramach planu ich lokalizacji. Wykonawca zapewni właściwe oznaczenie i zabezpieczenie przed uszkodzeniem tych instalacji i urządzeń w czasie trwania budowy.

Wykonawca zobowiązany jest umieścić w swoim harmonogramie rezerwę czasową dla wszelkiego rodzaju robót, które mają być wykonane w zakresie przełożenia instalacji i urządzeń podziemnych na terenie budowy i powiadomić Inżyniera/Kierownika projektu i władze lokalne o zamiarze rozpoczęcia robót. O fakcie przypadkowego uszkodzenia tych instalacji Wykonawca bezzwłocznie powiadomi Inżyniera/Kierownika projektu i zainteresowane władze oraz będzie z nimi współpracował dostarczając wszelkiej pomocy potrzebnej przy dokonywaniu napraw. Wykonawca będzie odpowiadać za wszelkie spowodowane przez jego działania uszkodzenia instalacji na powierzchni ziemi i urządzeń podziemnych wykazanych w dokumentach dostarczonych mu przez Zamawiającego.

Jeżeli teren budowy przylega do terenów z zabudową mieszkaniową, Wykonawca będzie realizować roboty w sposób powodujący minimalne niedogodności dla mieszkańców. Wykonawca odpowiada za wszelkie uszkodzenia zabudowy mieszkaniowej w sąsiedztwie budowy, spowodowane jego działalnością.

Inżynier/Kierownik projektu będzie na bieżąco informowany o wszystkich umowach zawartych pomiędzy Wykonawcą a właścicielami nieruchomości i dotyczących korzystania z własności i dróg wewnętrznych. Jednakże, ani Inżynier/Kierownik projektu ani Zamawiający nie będzie ingerował w takie porozumienia, o ile nie będą one sprzeczne z postanowieniami zawartymi w warunkach umowy.

1.5.9. Ograniczenie obciążeń osi pojazdów

Wykonawca będzie stosować się do ustawowych ograniczeń nacisków osi na drogach publicznych przy transporcie materiałów i wyposażenia na i z terenu robót. Wykonawca uzyska wszelkie niezbędne zezwolenia i uzgodnienia od właściwych władz co do przewozu nietypowych wagowo ładunków (ponadnormatywnych) i o każdym takim przewozie będzie powiadamiał Inżyniera/Kierownika projektu. Inżynier/Kierownik projektu może polecić, aby pojazdy nie spełniające tych warunków zostały usunięte z terenu budowy. Pojazdy powodujące nadmierne obciążenie osiowe nie będą dopuszczone na świeżo ukończony fragment budowy w obrębie terenu budowy i Wykonawca będzie odpowiadał za naprawę wszelkich robót w ten sposób uszkodzonych, zgodnie z poleceniami Inżyniera/Kierownika projektu.

1.5.10. Bezpieczeństwo i higiena pracy

Podczas realizacji robót Wykonawca będzie przestrzegać przepisów dotyczących bezpieczeństwa i higieny pracy.

W szczególności Wykonawca ma obowiązek zadbać, aby personel nie wykonywał pracy w warunkach niebezpiecznych, szkodliwych dla zdrowia oraz nie spełniających odpowiednich wymagań sanitarnych.

Wykonawca zapewni i będzie utrzymywał wszelkie urządzenia zabezpieczające, socjalne oraz sprzęt i odpowiednią odzież dla ochrony życia i zdrowia osób zatrudnionych na budowie oraz dla zapewnienia bezpieczeństwa publicznego.

Uznaje się, że wszelkie koszty związane z wypełnieniem wymagań określonych powyżej nie podlegają odrębnej zapłacie i są uwzględnione w cenie kontraktowej.

1.5.11. Ochrona i utrzymanie robót

Wykonawca będzie odpowiadał za ochronę robót i za wszelkie materiały i urządzenia używane do robót od daty rozpoczęcia do daty wydania potwierdzenia zakończenia robót przez Inżyniera/Kierownika projektu.

Wykonawca będzie utrzymywać roboty do czasu odbioru ostatecznego. Utrzymanie powinno być prowadzone w taki sposób, aby budowla drogowa lub jej elementy były w zadowalającym stanie przez cały czas, do momentu odbioru ostatecznego.

Jeśli Wykonawca w jakimkolwiek czasie zaniedba utrzymanie, to na polecenie Inżyniera/Kierownika projektu powinien rozpocząć roboty utrzymaniowe nie później niż w 24 godziny po otrzymaniu tego polecenia.

1.5.12. Stosowanie się do prawa i innych przepisów

Wykonawca zobowiązany jest znać wszystkie zarządzenia wydane przez władze centralne i miejscowe oraz inne przepisy, regulaminy i wytyczne, które są w jakikolwiek sposób związane z wykonywanymi robotami i będzie w pełni odpowiedzialny za przestrzeganie tych postanowień podczas prowadzenia robót.

Wykonawca będzie przestrzegać praw patentowych i będzie w pełni odpowiedzialny za wypełnienie wszelkich wymagań prawnych odnośnie znaków firmowych, nazw lub innych chronionych praw w odniesieniu do sprzętu, materiałów lub urządzeń użytych lub związanych z wykonywaniem robót i w sposób ciągły będzie informować Inżyniera/Kierownika projektu o swoich działaniach, przedstawiając kopie zezwoleń i inne odnośne dokumenty. Wszelkie straty, koszty postępowania, obciążenia i wydatki wynikłe z lub związane z naruszeniem jakichkolwiek praw patentowych pokryje Wykonawca, z wyjątkiem przypadków, kiedy takie naruszenie wyniknie z wykonania projektu lub specyfikacji dostarczonej przez Inżyniera/Kierownika projektu.

1.5.13. Równoważność norm i zbiorów przepisów prawnych

Gdziekolwiek w dokumentach kontraktowych powołane są konkretne normy i przepisy, które spełniać mają materiały, sprzęt i inne towary oraz wykonane i zbadane roboty, będą obowiązywać postanowienia najnowszego wydania lub poprawionego wydania powołanych norm i przepisów o ile w warunkach kontraktu nie postanowiono inaczej. W przypadku gdy powołane normy i przepisy są państwowe lub odnoszą się do konkretnego kraju lub regionu, mogą być również stosowane inne odpowiednie normy zapewniające równy lub wyższy poziom wykonania niż powołane normy lub przepisy, pod warunkiem ich sprawdzenia i pisemnego zatwierdzenia przez Inżyniera/Kierownika projektu. Różnice pomiędzy powołanymi normami a ich proponowanymi zamiennikami muszą być dokładnie opisane przez Wykonawcę i przedłożone Inżynierowi/Kierownikowi projektu do zatwierdzenia.

1.5.14. Wykopaliska

Wszelkie wykopaliska, monety, przedmioty wartościowe, budowle oraz inne pozostałości o znaczeniu geologicznym lub archeologicznym odkryte na terenie budowy będą uważane za własność Zamawiającego. Wykonawca zobowiązany jest powiadomić Inżyniera/Kierownika projektu i postępować zgodnie z jego poleceniami. Jeżeli w wyniku tych poleceń Wykonawca poniesie koszty i/lub wystąpią opóźnienia w robotach, Inżynier/Kierownik projektu po uzgodnieniu z Zamawiającym i Wykonawcą ustali wydłużenie czasu wykonania robót i/lub wysokość kwoty, o którą należy zwiększyć cenę kontraktową.

1.6. Zaplecze Zamawiającego (o ile warunki kontraktu przewidują realizację)

Wykonawca zobowiązany jest zabezpieczyć Zamawiającemu, pomieszczenia biurowe, sprzęt, transport oraz inne urządzenia towarzyszące, zgodnie z wymaganiami podanymi w D-M-00.00.01 „Zaplecze Zamawiającego”.

2. MATERIAŁY

2.1. Źródła uzyskania materiałów

Co najmniej na trzy tygodnie przed zaplanowanym wykorzystaniem jakichkolwiek materiałów przeznaczonych do robót, Wykonawca przedstawi Inżynierowi/Kierownikowi projektu do zatwierdzenia, szczegółowe informacje dotyczące proponowanego źródła wytwarzania, zamawiania lub wydobywania tych materiałów jak również odpowiednie świadectwa badań laboratoryjnych oraz próbki materiałów.

Zatwierdzenie partii materiałów z danego źródła nie oznacza automatycznie, że wszelkie materiały z danego źródła uzyskają zatwierdzenie.

Wykonawca zobowiązany jest do prowadzenia badań w celu wykazania, że materiały uzyskane z dopuszczonego źródła w sposób ciągły spełniają wymagania SST w czasie realizacji robót.

2.2. Pozyskiwanie materiałów miejscowych

Wykonawca odpowiada za uzyskanie pozwoleń od właścicieli i odnośnych władz na pozyskanie materiałów ze źródeł miejscowych włączając w to źródła wskazane przez Zamawiającego i jest zobowiązany dostarczyć Inżynierowi/Kierownikowi projektu wymagane dokumenty przed rozpoczęciem eksploatacji źródła.

Wykonawca przedstawi Inżynierowi/Kierownikowi projektu do zatwierdzenia dokumentację zawierającą raporty z badań terenowych i laboratoryjnych oraz proponowaną przez siebie metodę wydobywania i selekcji, uwzględniając aktualne decyzje o eksploatacji, organów administracji państwowej i samorządowej.

Wykonawca ponosi odpowiedzialność za spełnienie wymagań ilościowych i jakościowych materiałów pochodzących ze źródeł miejscowych.

Wykonawca ponosi wszystkie koszty, z tytułu wydobywania materiałów, dzierżawy i inne jakie okażą się potrzebne w związku z dostarczeniem materiałów do robót.

Humus i nadkład czasowo zdjęte z terenu wykopów, dokopów i miejsc pozyskania materiałów miejscowych będą formowane w hałdy i wykorzystane przy zasypce i rekultywacji terenu po ukończeniu robót.

Wszystkie odpowiednie materiały pozyskane z wykopów na terenie budowy lub z innych miejsc wskazanych w dokumentach umowy będą wykorzystane do robót lub odwiezione na odkład odpowiednio do wymagań umowy lub wskazań Inżyniera/Kierownika projektu.

Wykonawca nie będzie prowadził żadnych wykopów w obrębie terenu budowy poza tymi, które zostały wyszczególnione w dokumentach umowy, chyba, że uzyska na to pisemną zgodę Inżyniera/Kierownika projektu.

Eksploatacja źródeł materiałów będzie zgodna z wszelkimi regulacjami prawnymi obowiązującymi na danym obszarze.

2.3. Materiały nie odpowiadające wymaganiom

Materiały nie odpowiadające wymaganiom zostaną przez Wykonawcę wywiezione z terenu budowy i złożone w miejscu wskazanym przez Inżyniera/Kierownika projektu. Jeśli Inżynier/Kierownik projektu zezwoli Wykonawcy na użycie tych materiałów do innych robót, niż te dla których zostały zakupione, to koszt tych materiałów zostanie odpowiednio przewartościowany (skorygowany) przez Inżyniera/Kierownika projektu.

Każdy rodzaj robót, w którym znajdują się nie zbadane i nie zaakceptowane materiały, Wykonawca wykonuje na własne ryzyko, licząc się z jego nieprzyjęciem, usunięciem i niezapłaceniem

2.4. Wariantowe stosowanie materiałów

Jeśli dokumentacja projektowa lub SST przewidują możliwość wariantowego zastosowania rodzaju materiału w wykonywanych robotach, Wykonawca powiadomi Inżyniera/Kierownika projektu o swoim zamiarze co najmniej 3 tygodnie przed użyciem tego materiału, albo w okresie dłuższym, jeśli będzie to potrzebne z uwagi na wykonanie badań wymaganych przez Inżyniera/Kierownika projektu. Wybrany i zaakceptowany rodzaj materiału nie może być później zmieniany bez zgody Inżyniera/Kierownika projektu.

2.5. Przechowywanie i składowanie materiałów

Wykonawca zapewni, aby tymczasowo składowane materiały, do czasu gdy będą one użyte do robót, były zabezpieczone przed zanieczyszczeniami, zachowały swoją jakość i właściwości i były dostępne do kontroli przez Inżyniera/Kierownika projektu.

Miejsca czasowego składowania materiałów będą zlokalizowane w obrębie terenu budowy w miejscach uzgodnionych z Inżynierem/Kierownikiem projektu lub poza terenem budowy w miejscach zorganizowanych przez Wykonawcę i zaakceptowanych przez Inżyniera/Kierownika projektu.

2.6. Inspekcja wytwórni materiałów

Wytwornie materiałów mogą być okresowo kontrolowane przez Inżyniera/Kierownika projektu w celu sprawdzenia zgodności stosowanych metod produkcji z wymaganiami. Próbkę materiałów mogą być pobierane w celu sprawdzenia ich właściwości. Wyniki tych kontroli będą stanowić podstawę do akceptacji określonej partii materiałów pod względem jakości.

W przypadku, gdy Inżynier/Kierownik projektu będzie przeprowadzał inspekcję wytwórni, muszą być spełnione następujące warunki:

- a) a) Inżynier/Kierownik projektu będzie miał zapewnioną współpracę i pomoc Wykonawcy oraz producenta materiałów w czasie przeprowadzania inspekcji,
- b) b) Inżynier/Kierownik projektu będzie miał wolny dostęp, w dowolnym czasie, do tych części wytwórni, gdzie odbywa się produkcja materiałów przeznaczonych do realizacji robót,
- c) c) Jeżeli produkcja odbywa się w miejscu nie należącym do Wykonawcy, Wykonawca uzyska dla Inżyniera/Kierownika projektu zezwolenie dla przeprowadzenia inspekcji i badań w tych miejscach.

3. sprzęt

Wykonawca jest zobowiązany do używania jedynie takiego sprzętu, który nie spowoduje niekorzystnego wpływu na jakość wykonywanych robót. Sprzęt używany do robót powinien być zgodny z ofertą

Wykonawcy i powinien odpowiadać pod względem typów i ilości wskazaniom zawartym w SST, PZJ lub projekcie organizacji robót, zaakceptowanym przez Inżyniera/Kierownika projektu; w przypadku braku ustaleń w wymienionych wyżej dokumentach, sprzęt powinien być uzgodniony i zaakceptowany przez Inżyniera/Kierownika projektu.

Liczba i wydajność sprzętu powinny gwarantować przeprowadzenie robót, zgodnie z zasadami określonymi w dokumentacji projektowej, SST i wskazaniach Inżyniera/Kierownika projektu.

Sprzęt będący własnością Wykonawcy lub wynajęty do wykonania robót ma być utrzymywany w dobrym stanie i gotowości do pracy. Powinien być zgodny z normami ochrony środowiska i przepisami dotyczącymi jego użytkowania.

Wykonawca dostarczy Inżynierowi/Kierownikowi projektu kopie dokumentów potwierdzających dopuszczenie sprzętu do użytkowania i badań okresowych, tam gdzie jest to wymagane przepisami.

Wykonawca będzie konserwować sprzęt jak również naprawiać lub wymieniać sprzęt niesprawny.

Jeżeli dokumentacja projektowa lub SST przewidują możliwość wariantowego użycia sprzętu przy wykonywanych robotach, Wykonawca powiadomi Inżyniera/Kierownika projektu o swoim zamiarze wyboru i uzyska jego akceptację przed użyciem sprzętu. Wybrany sprzęt, po akceptacji Inżyniera/Kierownika projektu, nie może być później zmieniany bez jego zgody.

Jakikolwiek sprzęt, maszyny, urządzenia i narzędzia nie gwarantujące zachowania warunków umowy, zostaną przez Inżyniera/Kierownika projektu zdyskwalifikowane i nie dopuszczone do robót.

4. transport

Wykonawca jest zobowiązany do stosowania jedynie takich środków transportu, które nie wpłyną niekorzystnie na jakość wykonywanych robót i właściwości przewożonych materiałów.

Liczba środków transportu powinna zapewniać prowadzenie robót zgodnie z zasadami określonymi w dokumentacji projektowej, SST i wskazaniach Inżyniera/Kierownika projektu, w terminie przewidzianym umową.

Przy ruchu na drogach publicznych pojazdy będą spełniać wymagania dotyczące przepisów ruchu drogowego w odniesieniu do dopuszczalnych nacisków na oś i innych parametrów technicznych. Środki transportu nie spełniające tych warunków mogą być dopuszczone przez Inżyniera/Kierownika projektu, pod warunkiem przywrócenia stanu pierwotnego użytkowanych odcinków dróg na koszt Wykonawcy.

Wykonawca będzie usuwać na bieżąco, na własny koszt, wszelkie zanieczyszczenia, uszkodzenia spowodowane jego pojazdami na drogach publicznych oraz dojazdach do terenu budowy.

5. wykonanie robót

Wykonawca jest odpowiedzialny za prowadzenie robót zgodnie z warunkami umowy oraz za jakość zastosowanych materiałów i wykonywanych robót, za ich zgodność z dokumentacją projektową, wymaganiami SST, PZJ, projektem organizacji robót opracowanym przez Wykonawcę oraz poleceniami Inżyniera/Kierownika projektu.

Wykonawca jest odpowiedzialny za stosowane metody wykonywania robót.

Wykonawca jest odpowiedzialny za dokładne wytyczenie w planie i wyznaczenie wysokości wszystkich elementów robót zgodnie z wymiarami i rzędnymi określonymi w dokumentacji projektowej lub przekazanymi na piśmie przez Inżyniera/Kierownika projektu.

Błędy popełnione przez Wykonawcę w wytyczeniu i wyznaczaniu robót zostaną, usunięte przez Wykonawcę na własny koszt, z wyjątkiem, kiedy dany błąd okaże się skutkiem błędu zawartego w danych dostarczonych Wykonawcy na piśmie przez Inżyniera/Kierownika projektu.

Sprawdzenie wytyczenia robót lub wyznaczenia wysokości przez Inżyniera/Kierownika projektu nie zwalnia Wykonawcy od odpowiedzialności za ich dokładność.

Decyzje Inżyniera/Kierownika projektu dotyczące akceptacji lub odrzucenia materiałów i elementów robót będą oparte na wymaganiach określonych w dokumentach umowy, dokumentacji projektowej i w SST, a także w normach i wytycznych. Przy podejmowaniu decyzji Inżynier/Kierownik projektu uwzględni wyniki badań materiałów i robót, rozrzuty normalnie występujące przy produkcji i przy badaniach materiałów, doświadczenia z przeszłości, wyniki badań naukowych oraz inne czynniki wpływające na rozważaną kwestię.

Polecenia Inżyniera/Kierownika projektu powinny być wykonywane przez Wykonawcę w czasie określonym przez Inżyniera/Kierownika projektu, pod groźbą zatrzymania robót. Skutki finansowe z tego tytułu poniesie Wykonawca.

6. kontrola jakości robót

6.1. Program zapewnienia jakości

Wykonawca jest zobowiązany opracować i przedstawić do akceptacji Inżyniera/Kierownika projektu program zapewnienia jakości. W programie zapewnienia jakości Wykonawca powinien określić, zamierzony

sposób wykonywania robót, możliwości techniczne, kadrowe i plan organizacji robót gwarantujący wykonanie robót zgodnie z dokumentacją projektową, SST oraz ustaleniami.

Program zapewnienia jakości powinien zawierać:

a) część ogólną opisującą:

- - organizację wykonania robót, w tym terminy i sposób prowadzenia robót,
- - organizację ruchu na budowie wraz z oznakowaniem robót,
- - sposób zapewnienia bhp.,
- - wykaz zespołów roboczych, ich kwalifikacje i przygotowanie praktyczne,
- - wykaz osób odpowiedzialnych za jakość i terminowość wykonania poszczególnych elementów robót,
- - system (sposób i procedurę) proponowanej kontroli i sterowania jakością wykonywanych robót,
- - wyposażenie w sprzęt i urządzenia do pomiarów i kontroli (opis laboratorium własnego lub laboratorium, któremu Wykonawca zamierza zlecić prowadzenie badań),
- - sposób oraz formę gromadzenia wyników badań laboratoryjnych, zapis pomiarów, nastaw mechanizmów sterujących, a także wyciąganych wniosków i zastosowanych korekt w procesie technologicznym, proponowany sposób i formę przekazywania tych informacji Inżynierowi/Kierownikowi projektu;

b) część szczegółową opisującą dla każdego asortymentu robót:

- - wykaz maszyn i urządzeń stosowanych na budowie z ich parametrami technicznymi oraz wyposażeniem w mechanizmy do sterowania i urządzenia pomiarowo-kontrolne,
- - rodzaje i ilość środków transportu oraz urządzeń do magazynowania i załadunku materiałów, spoiw, lepiszczy, kruszyw itp.,
- - sposób zabezpieczenia i ochrony ładunków przed utratą ich właściwości w czasie transportu,
- - sposób i procedurę pomiarów i badań (rodzaj i częstotliwość, pobieranie próbek, legalizacja i sprawdzanie urządzeń, itp.) prowadzonych podczas dostaw materiałów, wytwarzania mieszanek i wykonywania poszczególnych elementów robót,
- - sposób postępowania z materiałami i robotami nie odpowiadającymi wymaganiom.

6.2. Zasady kontroli jakości robót

Celem kontroli robót będzie takie sterowanie ich przygotowaniem i wykonaniem, aby osiągnąć założoną jakość robót.

Wykonawca jest odpowiedzialny za pełną kontrolę robót i jakości materiałów. Wykonawca zapewni odpowiedni system kontroli, włączając personel, laboratorium, sprzęt, zaopatrzenie i wszystkie urządzenia niezbędne do pobierania próbek i badań materiałów oraz robót.

Przed zatwierdzeniem systemu kontroli Inżynier/Kierownik projektu może zażądać od Wykonawcy przeprowadzenia badań w celu zademonstrowania, że poziom ich wykonywania jest zadowalający.

Wykonawca będzie przeprowadzać pomiary i badania materiałów oraz robót z częstotliwością zapewniającą stwierdzenie, że roboty wykonano zgodnie z wymaganiami zawartymi w dokumentacji projektowej i SST

Minimalne wymagania co do zakresu badań i ich częstotliwość są określone w SST, normach i wytycznych. W przypadku, gdy nie zostały one tam określone, Inżynier/Kierownik projektu ustali jaki zakres kontroli jest konieczny, aby zapewnić wykonanie robót zgodnie z umową.

Wykonawca dostarczy Inżynierowi/Kierownikowi projektu świadectwa, że wszystkie stosowane urządzenia i sprzęt badawczy posiadają ważną legalizację, zostały prawidłowo wykalibrowane i odpowiadają wymaganiom norm określających procedury badań.

Inżynier/Kierownik projektu będzie mieć nieograniczony dostęp do pomieszczeń laboratoryjnych, w celu ich inspekcji.

Inżynier/Kierownik projektu będzie przekazywać Wykonawcy pisemne informacje o jakichkolwiek niedociągnięciach dotyczących urządzeń laboratoryjnych, sprzętu, zaopatrzenia laboratorium, pracy personelu lub metod badawczych. Jeżeli niedociągnięcia te będą tak poważne, że mogą wpłynąć ujemnie na wyniki badań, Inżynier/Kierownik projektu natychmiast wstrzyma użycie do robót badanych materiałów i dopuści je do użycia dopiero wtedy, gdy niedociągnięcia w pracy laboratorium Wykonawcy zostaną usunięte i stwierdzona zostanie odpowiednia jakość tych materiałów.

Wszystkie koszty związane z organizowaniem i prowadzeniem badań materiałów ponosi Wykonawca.

6.3. Pobieranie próbek

Próbki będą pobierane losowo. Zaleca się stosowanie statystycznych metod pobierania próbek, opartych na zasadzie, że wszystkie jednostkowe elementy produkcji mogą być z jednakowym prawdopodobieństwem wytypowane do badań.

Inżynier/Kierownik projektu będzie mieć zapewnioną możliwość udziału w pobieraniu próbek.

Pojemniki do pobierania próbek będą dostarczone przez Wykonawcę i zatwierdzone przez Inżyniera/Kierownika projektu. Próbkę dostarczone przez Wykonawcę do badań wykonywanych przez Inżyniera/Kierownika projektu będą odpowiednio opisane i oznakowane, w sposób zaakceptowany przez Inżyniera/Kierownika projektu.

Na zlecenie Inżyniera/Kierownika projektu Wykonawca będzie przeprowadzać dodatkowe badania tych materiałów, które budzą wątpliwości co do jakości, o ile kwestionowane materiały nie zostaną przez Wykonawcę usunięte lub ulepszone z własnej woli. Koszty tych dodatkowych badań pokrywa Wykonawca tylko w przypadku stwierdzenia usterek; w przeciwnym przypadku koszty te pokrywa Zamawiający.

6.4. Badania i pomiary

Wszystkie badania i pomiary będą przeprowadzone zgodnie z wymaganiami norm. W przypadku, gdy normy nie obejmują jakiegokolwiek badania wymaganego w SST, stosować można wytyczne krajowe, albo inne procedury, zaakceptowane przez Inżyniera/Kierownika projektu.

Przed przystąpieniem do pomiarów lub badań, Wykonawca powiadomi Inżyniera/Kierownika projektu o rodzaju, miejscu i terminie pomiaru lub badania. Po wykonaniu pomiaru lub badania, Wykonawca przedstawi na piśmie ich wyniki do akceptacji Inżyniera/Kierownika projektu.

6.5. Raporty z badań

Wykonawca będzie przekazywać Inżynierowi/Kierownikowi projektu kopie raportów z wynikami badań jak najszybciej, nie później jednak niż w terminie określonym w programie zapewnienia jakości.

Wyniki badań (kopie) będą przekazywane Inżynierowi/Kierownikowi projektu na formularzach według dostarczonego przez niego wzoru lub innych, przez niego zaakceptowanych.

6.6. Badania prowadzone przez Inżyniera/Kierownika projektu

Inżynier/Kierownik projektu jest uprawniony do dokonywania kontroli, pobierania próbek i badania materiałów w miejscu ich wytwarzania/pozyskiwania, a Wykonawca i producent materiałów powinien udzielić mu niezbędnej pomocy.

Inżynier/Kierownik projektu, dokonując weryfikacji systemu kontroli robót prowadzonego przez Wykonawcę, poprzez między innymi swoje badania, będzie oceniać zgodność materiałów i robót z wymaganiami SST na podstawie wyników własnych badań kontrolnych jak i wyników badań dostarczonych przez Wykonawcę.

Inżynier/Kierownik projektu powinien pobierać próbki materiałów i prowadzić badania niezależnie od Wykonawcy, na swój koszt. Jeżeli wyniki tych badań wykażą, że raporty Wykonawcy są niewiarygodne, to Inżynier/Kierownik projektu oprze się wyłącznie na własnych badaniach przy ocenie zgodności materiałów i robót z dokumentacją projektową i SST. Może również zlecić, sam lub poprzez Wykonawcę, przeprowadzenie powtórnych lub dodatkowych badań niezależnemu laboratorium. W takim przypadku całkowite koszty powtórnych lub dodatkowych badań i pobierania próbek poniesione zostaną przez Wykonawcę.

6.7. Certyfikaty i deklaracje

Inżynier/Kierownik projektu może dopuścić do użycia tylko te materiały, które posiadają:

1. 1. certyfikat na znak bezpieczeństwa wykazujący, że zapewniono zgodność z kryteriami technicznymi określonymi na podstawie Polskich Norm, aprobat technicznych oraz właściwych przepisów i dokumentów technicznych,
 2. 2. deklarację zgodności lub certyfikat zgodności z:
 - – Polską Normą lub
 - – aprobatą techniczną, w przypadku wyrobów, dla których nie ustanowiono Polskiej Normy, jeżeli nie są objęte certyfikacją określoną w pkt 1
- i które spełniają wymogi SST.

W przypadku materiałów, dla których ww. dokumenty są wymagane przez SST, każda partia dostarczona do robót będzie posiadać te dokumenty, określające w sposób jednoznaczny jej cechy.

Produkty przemysłowe muszą posiadać ww. dokumenty wydane przez producenta, a w razie potrzeby poparte wynikami badań wykonanych przez niego. Kopie wyników tych badań będą dostarczone przez Wykonawcę Inżynierowi/Kierownikowi projektu.

Jakiegokolwiek materiały, które nie spełniają tych wymagań będą odrzucone.

6.8. Dokumenty budowy

(1) Dziennik budowy

Dziennik budowy jest wymaganym dokumentem prawnym obowiązującym Zamawiającego i Wykonawcę w okresie od przekazania Wykonawcy terenu budowy do końca okresu gwarancyjnego. Odpowiedzialność za prowadzenie dziennika budowy zgodnie z obowiązującymi przepisami [2] spoczywa na Wykonawcy.

Zapisy w dzienniku budowy będą dokonywane na bieżąco i będą dotyczyć przebiegu robót, stanu bezpieczeństwa ludzi i mienia oraz technicznej i gospodarczej strony budowy.

Każdy zapis w dzienniku budowy będzie opatrzony datą jego dokonania, podpisem osoby, która dokonała zapisu, z podaniem jej imienia i nazwiska oraz stanowiska służbowego. Zapisy będą czytelne, dokonane trwałą techniką, w porządku chronologicznym, bezpośrednio jeden pod drugim, bez przerw.

Załączone do dziennika budowy protokoły i inne dokumenty będą oznaczone kolejnym numerem załącznika i opatrzone datą i podpisem Wykonawcy i Inżyniera/Kierownika projektu.

Do dziennika budowy należy wpisywać w szczególności:

- - datę przekazania Wykonawcy terenu budowy,
- - datę przekazania przez Zamawiającego dokumentacji projektowej,
- - datę uzgodnienia przez Inżyniera/Kierownika projektu programu zapewnienia jakości i harmonogramów robót,
- - terminy rozpoczęcia i zakończenia poszczególnych elementów robót,
- - przebieg robót, trudności i przeszkody w ich prowadzeniu, okresy i przyczyny przerw w robotach,
- - uwagi i polecenia Inżyniera/Kierownika projektu,
- - daty zarządzenia wstrzymania robót, z podaniem powodu,
- - zgłoszenia i daty odbiorów robót zanikających i ulegających zakryciu, częściowych i ostatecznych odbiorów robót,
- - wyjaśnienia, uwagi i propozycje Wykonawcy,
- - stan pogody i temperaturę powietrza w okresie wykonywania robót podlegających ograniczeniom lub wymaganiom szczególnym w związku z warunkami klimatycznymi,
- - zgodność rzeczywistych warunków geotechnicznych z ich opisem w dokumentacji projektowej,
- - dane dotyczące czynności geodezyjnych (pomiarowych) dokonywanych przed i w trakcie wykonywania robót,
- - dane dotyczące sposobu wykonywania zabezpieczenia robót,
- - dane dotyczące jakości materiałów, pobierania próbek oraz wyniki przeprowadzonych badań z podaniem, kto je przeprowadzał,
- - wyniki prób poszczególnych elementów budowli z podaniem, kto je przeprowadzał,
- - inne istotne informacje o przebiegu robót.

Propozycje, uwagi i wyjaśnienia Wykonawcy, wpisane do dziennika budowy będą przedłożone Inżynierowi/Kierownikowi projektu do ustosunkowania się.

Decyzje Inżyniera/Kierownika projektu wpisane do dziennika budowy Wykonawca podpisuje z zaznaczeniem ich przyjęcia lub zajęciem stanowiska.

Wpis projektanta do dziennika budowy obliguje Inżyniera/Kierownika projektu do ustosunkowania się. Projektant nie jest jednak stroną umowy i nie ma uprawnień do wydawania poleceń Wykonawcy robót.

(2) Książka obmiarów

Książka obmiarów stanowi dokument pozwalający na rozliczenie faktycznego postępu każdego z elementów robót. Obmiary wykonanych robót przeprowadza się w sposób ciągły w jednostkach przyjętych w kosztorysie i wpisuje do książki obmiarów.

(3) Dokumenty laboratoryjne

Dzienniki laboratoryjne, deklaracje zgodności lub certyfikaty zgodności materiałów, orzeczenia o jakości materiałów, recepty robocze i kontrolne wyniki badań Wykonawcy będą gromadzone w formie uzgodnionej w programie zapewnienia jakości. Dokumenty te stanowią załączniki do odbioru robót. Winny być udostępnione na każde życzenie Inżyniera/Kierownika projektu.

(4) Pozostałe dokumenty budowy

Do dokumentów budowy zalicza się, oprócz wymienionych w punktach (1) - (3) następujące dokumenty:

- a) a) pozwolenie na realizację zadania budowlanego,
- b) b) protokoły przekazania terenu budowy,
- c) c) umowy cywilno-prawne z osobami trzecimi i inne umowy cywilno-prawne,
- d) d) protokoły odbioru robót,
- e) e) protokoły z narad i ustaleń,
- f) f) korespondencję na budowie.

(5) Przechowywanie dokumentów budowy

Dokumenty budowy będą przechowywane na terenie budowy w miejscu odpowiednio zabezpieczonym. Zaginięcie któregośkolwiek z dokumentów budowy spowoduje jego natychmiastowe odtworzenie w formie przewidzianej prawem.

Wszelkie dokumenty budowy będą zawsze dostępne dla Inżyniera/Kierownika projektu i przedstawiane do wglądu na życzenie Zamawiającego.

7. obmiar robót

7.1. Ogólne zasady obmiaru robót

Obmiar robót będzie określać faktyczny zakres wykonywanych robót zgodnie z dokumentacją projektową i SST, w jednostkach ustalonych w kosztorysie.

Obmiaru robót dokonuje Wykonawca po pisemnym powiadomieniu Inżyniera/Kierownika projektu o zakresie obmierzanych robót i terminie obmiaru, co najmniej na 3 dni przed tym terminem.

Wyniki obmiaru będą wpisane do książki obmiarów.

Jakikolwiek błąd lub przeoczenie (opuszczenie) w ilościach podanych w ślepym kosztorysie lub gdzie indziej w SST nie zwalnia Wykonawcy od obowiązku ukończenia wszystkich robót. Błędne dane zostaną poprawione wg instrukcji Inżyniera/Kierownika projektu na piśmie.

Obmiar gotowych robót będzie przeprowadzony z częstością wymaganą do celu miesięcznej płatności na rzecz Wykonawcy lub w innym czasie określonym w umowie lub oczekiwany przez Wykonawcę i Inżyniera/Kierownika projektu.

7.2. Zasady określania ilości robót i materiałów

Długości i odległości pomiędzy wyszczególnionymi punktami skrajnymi będą obmierzone poziomo wzdłuż linii osiowej.

Jeśli SST właściwe dla danych robót nie wymagają tego inaczej, objętości będą wyliczone w m³ jako długość pomnożona przez średni przekrój.

Ilości, które mają być obmierzone wagowo, będą ważone w tonach lub kilogramach zgodnie z wymaganiami SST.

7.3. Urządzenia i sprzęt pomiarowy

Wszystkie urządzenia i sprzęt pomiarowy, stosowany w czasie obmiaru robót będą zaakceptowane przez Inżyniera/Kierownika projektu.

Urządzenia i sprzęt pomiarowy zostaną dostarczone przez Wykonawcę. Jeżeli urządzenia te lub sprzęt wymagają badań atestujących to Wykonawca będzie posiadać ważne świadectwa legalizacji.

Wszystkie urządzenia pomiarowe będą przez Wykonawcę utrzymywane w dobrym stanie, w całym okresie trwania robót.

7.4. Wagi i zasady ważenia

Wykonawca dostarczy i zainstaluje urządzenia wagowe odpowiadające odnośnym wymaganiom SST. Będzie utrzymywać to wyposażenie zapewniając w sposób ciągły zachowanie dokładności wg norm zatwierdzonych przez Inżyniera/Kierownika projektu.

7.5. Czas przeprowadzenia obmiaru

Obmiary będą przeprowadzone przed częściowym lub ostatecznym odbiorem odcinków robót, a także w przypadku występowania dłuższej przerwy w robotach.

Obmiar robót zanikających przeprowadza się w czasie ich wykonywania.

Obmiar robót podlegających zakryciu przeprowadza się przed ich zakryciem.

Roboty pomiarowe do obmiaru oraz nieodzwonne obliczenia będą wykonane w sposób zrozumiały i jednoznaczny.

Wymiary skomplikowanych powierzchni lub objętości będą uzupełnione odpowiednimi szkicami umieszczonymi na karcie książki obmiarów. W razie braku miejsca szkice mogą być dołączone w formie oddzielnego załącznika do książki obmiarów, którego wzór zostanie uzgodniony z Inżynierem/Kierownikiem projektu.

8. odbiór robót

8.1. Rodzaje odbiorów robót

W zależności od ustaleń odpowiednich SST, roboty podlegają następującym etapom odbioru:

- a) a) odbiorowi robót zanikających i ulegających zakryciu,
- b) b) odbiorowi częściowemu,
- c) c) odbiorowi ostatecznemu,
- d) d) odbiorowi pogwarancyjnemu.

8.2. Odbiór robót zanikających i ulegających zakryciu

Odbiór robót zanikających i ulegających zakryciu polega na finalnej ocenie ilości i jakości wykonywanych robót, które w dalszym procesie realizacji ulegną zakryciu.

Odbiór robót zanikających i ulegających zakryciu będzie dokonany w czasie umożliwiającym wykonanie ewentualnych korekt i poprawek bez hamowania ogólnego postępu robót.

Odbioru robót dokonuje Inżynier/Kierownik projektu.

Gotowość danej części robót do odbioru zgłasza Wykonawca wpisem do dziennika budowy i jednoczesnym powiadomieniem Inżyniera/Kierownika projektu. Odbiór będzie przeprowadzony niezwłocznie, nie później jednak niż w ciągu 3 dni od daty zgłoszenia wpisem do dziennika budowy i powiadomienia o tym fakcie Inżyniera/Kierownika projektu.

Jakość i ilość robót ulegających zakryciu ocenia Inżynier/Kierownik projektu na podstawie dokumentów zawierających komplet wyników badań laboratoryjnych i w oparciu o przeprowadzone pomiary, w konfrontacji z dokumentacją projektową, SST i uprzednimi ustaleniami.

8.3. Odbiór częściowy

Odbiór częściowy polega na ocenie ilości i jakości wykonanych części robót. Odbioru częściowego robót dokonuje się wg zasad jak przy odbiorze ostatecznym robót. Odbioru robót dokonuje Inżynier/Kierownik projektu.

8.4. Odbiór ostateczny robót

8.4.1. Zasady odbioru ostatecznego robót

Odbiór ostateczny polega na finalnej ocenie rzeczywistego wykonania robót w odniesieniu do ich ilości, jakości i wartości.

Całkowite zakończenie robót oraz gotowość do odbioru ostatecznego będzie stwierdzona przez Wykonawcę wpisem do dziennika budowy z bezwzględnym powiadomieniem na piśmie o tym fakcie Inżyniera/Kierownika projektu.

Odbiór ostateczny robót nastąpi w terminie ustalonym w dokumentach umowy, licząc od dnia potwierdzenia przez Inżyniera/Kierownika projektu zakończenia robót i przyjęcia dokumentów, o których mowa w punkcie 8.4.2.

Odbioru ostatecznego robót dokona komisja wyznaczona przez Zamawiającego w obecności Inżyniera/Kierownika projektu i Wykonawcy. Komisja odbierająca roboty dokona ich oceny jakościowej na podstawie przedłożonych dokumentów, wyników badań i pomiarów, ocenie wizualnej oraz zgodności wykonania robót z dokumentacją projektową i SST.

W toku odbioru ostatecznego robót komisja zapozna się z realizacją ustaleń przyjętych w trakcie odbiorów robót zanikających i ulegających zakryciu, zwłaszcza w zakresie wykonania robót uzupełniających i robót poprawkowych.

W przypadkach niewykonania wyznaczonych robót poprawkowych lub robót uzupełniających w warstwie ścieralnej lub robotach wykończeniowych, komisja przerwie swoje czynności i ustali nowy termin odbioru ostatecznego.

W przypadku stwierdzenia przez komisję, że jakość wykonywanych robót w poszczególnych asortymentach nieznacznie odbiega od wymaganej dokumentacją projektową i SST z uwzględnieniem tolerancji i nie ma większego wpływu na cechy eksploatacyjne obiektu i bezpieczeństwo ruchu, komisja dokona potrąceń, oceniając pomniejszoną wartość wykonywanych robót w stosunku do wymagań przyjętych w dokumentach umowy.

8.4.2. Dokumenty do odbioru ostatecznego

Podstawowym dokumentem do dokonania odbioru ostatecznego robót jest protokół odbioru ostatecznego robót sporządzony wg wzoru ustalonego przez Zamawiającego.

Do odbioru ostatecznego Wykonawca jest zobowiązany przygotować następujące dokumenty:

1. dokumentację projektową podstawową z naniesionymi zmianami oraz dodatkową, jeśli została sporządzona w trakcie realizacji umowy,
2. szczegółowe specyfikacje techniczne (podstawowe z dokumentów umowy i ew. uzupełniające lub zamienne),
3. recepty i ustalenia technologiczne,
4. dzienniki budowy i książki obmiarów (oryginały),
5. wyniki pomiarów kontrolnych oraz badań i oznaczeń laboratoryjnych, zgodne z SST i ew. PZJ,
6. deklaracje zgodności lub certyfikaty zgodności wbudowanych materiałów zgodnie z SST i ew. PZJ,
7. opinię technologiczną sporządzoną na podstawie wszystkich wyników badań i pomiarów załączonych do dokumentów odbioru, wykonanych zgodnie z SST i PZJ,
8. rysunki (dokumentacje) na wykonanie robót towarzyszących (np. na przełożenie linii telefonicznej, energetycznej, gazowej, oświetlenia itp.) oraz protokoły odbioru i przekazania tych robót właścicielom urządzeń,
9. geodezyjną inwentaryzację powykonawczą robót i sieci uzbrojenia terenu,
10. kopię mapy zasadniczej powstałej w wyniku geodezyjnej inwentaryzacji powykonawczej.

W przypadku, gdy wg komisji, roboty pod względem przygotowania dokumentacyjnego nie będą gotowe do odbioru ostatecznego, komisja w porozumieniu z Wykonawcą wyznaczy ponowny termin odbioru ostatecznego robót.

Wszystkie zarządzone przez komisję roboty poprawkowe lub uzupełniające będą zestawione wg wzoru ustalonego przez Zamawiającego.

Termin wykonania robót poprawkowych i robót uzupełniających wyznaczy komisja.

8.5. Odbiór pogwarancyjny

Odbiór pogwarancyjny polega na ocenie wykonanych robót związanych z usunięciem wad stwierdzonych przy odbiorze ostatecznym i zaistniałych w okresie gwarancyjnym.

Odbiór pogwarancyjny będzie dokonany na podstawie oceny wizualnej obiektu z uwzględnieniem zasad opisanych w punkcie 8.4 „Odbiór ostateczny robót”.

9. podstawa płatności

9.1. Ustalenia ogólne

Podstawą płatności jest cena jednostkowa skalkulowana przez Wykonawcę za jednostkę obmiarową ustaloną dla danej pozycji kosztorysu.

Dla pozycji kosztorysowych wycenionych ryczałtowo podstawą płatności jest wartość (kwota) podana przez Wykonawcę w danej pozycji kosztorysu.

Cena jednostkowa lub kwota ryczałtowa pozycji kosztorysowej będzie uwzględniać wszystkie czynności, wymagania i badania składające się na jej wykonanie, określone dla tej roboty w SST i w dokumentacji projektowej.

Ceny jednostkowe lub kwoty ryczałtowe robót będą obejmować:

- – robocizną bezpośrednią wraz z towarzyszącymi kosztami,
- – wartość zużytych materiałów wraz z kosztami zakupu, magazynowania, ewentualnych ubytków i transportu na teren budowy,
- – wartość pracy sprzętu wraz z towarzyszącymi kosztami,
- – koszty pośrednie, zysk kalkulacyjny i ryzyko,
- – podatki obliczone zgodnie z obowiązującymi przepisami.

Do cen jednostkowych nie należy wliczać podatku VAT.

9.2. Warunki umowy i wymagania ogólne D-M-00.00.00

Koszt dostosowania się do wymagań warunków umowy i wymagań ogólnych zawartych w D-M-00.00.00 obejmuje wszystkie warunki określone w ww. dokumentach, a nie wyszczególnione w kosztorysie.

9.3. Objazdy, przejazdy i organizacja ruchu

Koszt wybudowania objazdów/przejazdów i organizacji ruchu obejmuje:

- (a) (a) opracowanie oraz uzgodnienie z Inżynierem/Kierownikiem projektu i odpowiednimi instytucjami projektu organizacji ruchu na czas trwania budowy, wraz z dostarczeniem kopii projektu Inżynierowi/Kierownikowi projektu i wprowadzaniem dalszych zmian i uzgodnień wynikających z postępu robót,
- (b) (b) ustawienie tymczasowego oznakowania i oświetlenia zgodnie z wymaganiami bezpieczeństwa ruchu,
- (c) (c) opłaty/dzierżawy terenu,
- (d) (d) przygotowanie terenu,
- (e) (e) konstrukcję tymczasowej nawierzchni, ramp, chodników, krawężników, barier, oznakowań i drenażu,
- (f) (f) tymczasową przebudowę urządzeń obcych.

Koszt utrzymania objazdów/przejazdów i organizacji ruchu obejmuje:

- (a) (a) oczyszczanie, przestawienie, przykrycie i usunięcie tymczasowych oznakowań pionowych, poziomych, barier i świateł,
- (b) (b) utrzymanie płynności ruchu publicznego.

Koszt likwidacji objazdów/przejazdów i organizacji ruchu obejmuje:

- (a) (a) usunięcie wbudowanych materiałów i oznakowania,
- (b) (b) doprowadzenie terenu do stanu pierwotnego.

10. przepisy związane

1. 1. Ustawa z dnia 7 lipca 1994 r. - Prawo budowlane (Dz. U. Nr 89, poz. 414 z późniejszymi zmianami).
2. 2. Zarządzenie Ministra Infrastruktury z dnia 19 listopada 2001 r. w sprawie dziennika budowy, montażu i rozbiórki oraz tablicy informacyjnej (Dz. U. Nr 138, poz. 1555).
3. 3. Ustawa z dnia 21 marca 1985 r. o drogach publicznych (Dz. U. Nr 14, poz. 60 z późniejszymi zmianami).

D-01.02.04

**ROZBIÓRKA ELEMENTÓW DRÓG, OGRODZEŃ
I PRZEPUSTÓW**

SPIS TREŚCI
D-01.02.04
ROZBIÓRKA ELEMENTÓW DRÓG, OGRODZEŃ I PRZEPUSTÓW

- [1. WSTĘP](#)
 - [2. MATERIAŁY](#)
 - [3. SPRZET](#)
 - [4. TRANSPORT](#)
 - [5. WYKONANIE ROBÓT](#)
 - [6. KONTROLA JAKOŚCI ROBÓT](#)
 - [7. OBMIAR ROBÓT](#)
 - [8. ODBIÓR ROBÓT](#)
 - [9. PODSTAWA PŁATNOŚCI](#)
 - [10. PRZEPISY ZWIĄZANE](#)
-

[1. WSTĘP](#)

1.1. Przedmiot OST

Przedmiotem niniejszej ogólnej specyfikacji technicznej (OST) są wymagania dotyczące wykonania i odbioru robót związanych z rozbiórką elementów dróg, ogrodzeń i przepustów.

1.2. Zakres stosowania OST

Ogólna specyfikacja techniczna (OST) stanowi obowiązującą podstawę opracowania szczegółowej specyfikacji technicznej (SST) stosowanej jako dokument przetargowy i kontraktowy przy zlecaniu i realizacji robót na drogach krajowych i wojewódzkich.

Zaleca się wykorzystanie OST przy zlecaniu robót na drogach miejskich i gminnych.

1.3. Zakres robót objętych OST

Ustalenia zawarte w niniejszej specyfikacji dotyczą zasad prowadzenia robót związanych z rozbiórką:

- – warstw nawierzchni,
- – krawężników, obrzeży i oporników,
- – ścieków,
- – chodników,
- – ogrodzeń,
- – barier i poręczy,
- – znaków drogowych,
- – przepustów: betonowych, żelbetowych, kamiennych, ceglanych itp.

1.4. Określenia podstawowe

Stosowane określenia podstawowe są zgodne z obowiązującymi, odpowiednimi polskimi normami oraz z definicjami podanymi w OST D-M-00.00.00 „Wymagania ogólne” pkt 1.4.

1.5. Ogólne wymagania dotyczące robót

Ogólne wymagania dotyczące robót podano w OST D-M-00.00.00 „Wymagania ogólne” pkt 1.5.

[2. MATERIAŁY](#)

2.1. Ogólne wymagania dotyczące materiałów

Ogólne wymagania dotyczące materiałów, ich pozyskiwania i składowania, podano w OST D-M-00.00.00 „Wymagania ogólne” pkt 2.

2.2. Rusztowania

Rusztowania robocze przestawne przy rozbiórce przepustów mogą być wykonane z drewna lub rur stalowych w postaci:

- – rusztowań koźlowych, wysokości od 1,0 do 1,5 m, składających się z leźni z bali (np. 12,5 x 12,5 cm), nóg z krawędziaków (np. 7,6 x 7,6 cm), stężeń (np. 3,2 x 12,5 cm) i pomostu z desek,
- – rusztowań drabinowych, składających się z drabin (np. długości 6 m, szerokości 52 cm), usztywnionych stężeniami z desek (np. 3,2 x 12,5 cm), na których szczeblach (np. 3,2 x 6,3 cm) układa się pomosty z desek,
- – przestawnych klatek rusztowaniowych z rur stalowych średnicy od 38 do 63,5 mm, o wymiarach klatek około 1,2 x 1,5 m lub płaskich klatek rusztowaniowych (np. z rur stalowych średnicy 108 mm i kątowników 45 x 45 x 5 mm i 70 x 70 x 7 mm), o wymiarach klatek około 1,1 x 1,5 m,

- - rusztowań z rur stalowych średnicy od 33,5 do 76,1 mm połączonych łącznikami w ramownicy i kratownicy.

Rusztowanie należy wykonać z materiałów odpowiadających następującym normom:

- - drewno i tarcica wg PN-D-95017 [1], PN-D-96000 [2], PN-D-96002 [3] lub innej zaakceptowanej przez Inżyniera,
- - gwoździe wg BN-87/5028-12 [8],
- - rury stalowe wg PN-H-74219 [4], PN-H-74220 [5] lub innej zaakceptowanej przez Inżyniera,
- - kątowniki wg PN-H-93401[6], PN-H-93402 [7] lub innej zaakceptowanej przez Inżyniera.

3. SPRZĘT

3.1. Ogólne wymagania dotyczące sprzętu

Ogólne wymagania dotyczące sprzętu podano w OST D-M-00.00.00 „Wymagania ogólne” pkt 3.

3.2. Sprzęt do rozbiórki

Do wykonania robót związanych z rozbiórką elementów dróg, ogrodzeń i przepustów może być wykorzystany sprzęt podany poniżej, lub inny zaakceptowany przez Inżyniera:

- - spycharki,
- - ładowarki,
- - żurawie samochodowe,
- - samochody ciężarowe,
- - zrywarki,
- - młoty pneumatyczne,
- - piły mechaniczne,
- - frezarki nawierzchni,
- - koparki.

4. TRANSPORT

4.1. Ogólne wymagania dotyczące transportu

Ogólne wymagania dotyczące transportu podano w OST D-M-00.00.00 „Wymagania ogólne” pkt 4.

4.2. Transport materiałów z rozbiórki

Materiał z rozbiórki można przewozić dowolnym środkiem transportu.

5. WYKONANIE ROBÓT

5.1. Ogólne zasady wykonania robót

Ogólne zasady wykonania robót podano w OST D-M-00.00.00 „Wymagania ogólne” pkt 5.

5.2. Wykonanie robót rozbiórkowych

Roboty rozbiórkowe elementów dróg, ogrodzeń i przepustów obejmują usunięcie z terenu budowy wszystkich elementów wymienionych w pkt 1.3, zgodnie z dokumentacją projektową, SST lub wskazanych przez Inżyniera.

Jeśli dokumentacja projektowa nie zawiera dokumentacji inwentaryzacyjnej lub/i rozbiórkowej, Inżynier może polecić Wykonawcy sporządzenie takiej dokumentacji, w której zostanie określony przewidziany odzysk materiałów.

Roboty rozbiórkowe można wykonywać mechanicznie lub ręcznie w sposób określony w SST lub przez Inżyniera.

W przypadku usuwania warstw nawierzchni z zastosowaniem frezarek drogowych, należy spełnić warunki określone w OST D-05.03.11 „Recykling”.

W przypadku robót rozbiórkowych przepustu należy dokonać:

- - odkopania przepustu,
- - ew. ustawienia przenośnych rusztowań przy przepustach wyższych od około 2 m,
- - rozbicia elementów, których nie przewiduje się odzyskać, w sposób ręczny lub mechaniczny z ew. przecięciem prętów zbrojeniowych i ich odgięciem,
- - demontażu prefabrykowanych elementów przepustów (np. rur, elementów skrzynkowych, ramowych) z uprzednim oczyszczeniem spoin i częściowym usunięciu łąw, względnie ostrożnego rozebrania konstrukcji kamiennych, ceglanych, klinkierowych itp. przy założeniu ponownego ich wykorzystania,
- - oczyszczenia rozebranych elementów, przewidzianych do powtórnego użycia (z zaprawy, kawałków betonu, izolacji itp.) i ich posortowania.

Wszystkie elementy możliwe do powtórnego wykorzystania powinny być usuwane bez powodowania zbędnych uszkodzeń. O ile uzyskane elementy nie stają się własnością Wykonawcy, powinien on przewieźć je na miejsce określone w SST lub wskazane przez Inżyniera.

Elementy i materiały, które zgodnie z SST stają się własnością Wykonawcy, powinny być usunięte z terenu budowy.

Doły (wykopy) powstałe po rozbiórce elementów dróg, ogrodzeń i przepustów znajdujące się w miejscach, gdzie zgodnie z dokumentacją projektową będą wykonane wykopy drogowe, powinny być tymczasowo zabezpieczone. W szczególności należy zapobiec gromadzeniu się w nich wody opadowej.

Doły w miejscach, gdzie nie przewiduje się wykonania wykopów drogowych należy wypełnić, warstwami, odpowiednim gruntem do poziomu otaczającego terenu i zagęścić zgodnie z wymaganiami określonymi w OST D-02.00.00 „Roboty ziemne”.

6. KONTROLA JAKOŚCI ROBÓT

6.1. Ogólne zasady kontroli jakości robót

Ogólne zasady kontroli jakości robót podano w OST D-M-00.00.00 „Wymagania ogólne” pkt 6.

6.2. Kontrola jakości robót rozbiórkowych

Kontrola jakości robót polega na wizualnej ocenie kompletności wykonanych robót rozbiórkowych oraz sprawdzeniu stopnia uszkodzenia elementów przewidzianych do powtórnego wykorzystania.

Zagęszczenie gruntu wypełniającego ewentualne doły po usuniętych elementach nawierzchni, ogrodzeń i przepustów powinno spełniać odpowiednie wymagania określone w OST D-02.00.00 „Roboty ziemne”.

7. OBMIAR ROBÓT

7.1. Ogólne zasady obmiaru robót

Ogólne zasady obmiaru robót podano w OST D-M-00.00.00 „Wymagania ogólne” pkt 7.

7.2. Jednostka obmiarowa

Jednostką obmiarową robót związanych z rozbiórką elementów dróg i ogrodzeń jest:

- – dla nawierzchni i chodnika - m² (metr kwadratowy),
- – dla krawężnika, opornika, obrzeża, ścieków prefabrykowanych, ogrodzeń, barier i poręczy - m (metr),
- – dla znaków drogowych - szt. (sztuka),
- – dla przepustów i ich elementów
 - a) betonowych, kamiennych, ceglanych - m³ (metr sześcienny),
 - b) prefabrykowanych betonowych, żelbetowych - m (metr).

8. ODBIÓR ROBÓT

Ogólne zasady odbioru robót podano w OST D-M-00.00.00 „Wymagania ogólne” pkt 8.

9. PODSTAWA PŁATNOŚCI

9.1. Ogólne ustalenia dotyczące podstawy płatności

Ogólne ustalenia dotyczące podstawy płatności podano w OST D-M-00.00.00 „Wymagania ogólne” pkt 9.

9.2. Cena jednostki obmiarowej

Cena wykonania robót obejmuje:

a) dla rozbiórki warstw nawierzchni:

- – wyznaczenie powierzchni przeznaczonej do rozbiórki,
- – rozkucie i zerwanie nawierzchni,
- – ew. przesortowanie materiału uzyskanego z rozbiórki, w celu ponownego jej użycia, z ułożeniem na poboczu,
- – załadunek i wywiezienie materiałów z rozbiórki,
- – wyrównanie podłoża i uporządkowanie terenu rozbiórki;

b) dla rozbiórki krawężników, obrzeży i oporników:

- – odkopanie krawężników, obrzeży i oporników wraz z wyjęciem i oczyszczeniem,
- – zerwanie podsypki cementowo-piaskowej i ew. ław,
- – załadunek i wywiezienie materiału z rozbiórki,
- – wyrównanie podłoża i uporządkowanie terenu rozbiórki;

c) dla rozbiórki ścieku:

- – odsłonięcie ścieku,
- – ręczne wyjęcie elementów ściekowych wraz z oczyszczeniem,
- – ew. przesortowanie materiału uzyskanego z rozbiórki, w celu ponownego jego użycia, z ułożeniem na poboczu,
- – zerwanie podsypki cementowo-piaskowej,
- – uzupełnienie i wyrównanie podłoża,
- – załadunek i wywóz materiałów z rozbiórki,
- – uporządkowanie terenu rozbiórki;

d) dla rozbiórki chodników:

- – ręczne wyjęcie płyt chodnikowych, lub rozkucie i zerwanie innych materiałów chodnikowych,
- – ew. przesortowanie materiału uzyskanego z rozbiórki w celu ponownego jego użycia, z ułożeniem na poboczu,
- – zerwanie podsypki cementowo-piaskowej,
- – załadunek i wywiezienie materiałów z rozbiórki,

- - wyrównanie podłoża i uporządkowanie terenu rozbiórki;
- e) dla rozbiórki ogrodzeń:
 - - demontaż elementów ogrodzenia,
 - - odkopanie i wydobywanie słupków wraz z fundamentem,
 - - zasypanie dołów po słupkach z zagęszczeniem do uzyskania $Is \geq 1,00$ wg BN-77/8931-12 [9],
 - - ew. przesortowanie materiału uzyskanego z rozbiórki, w celu ponownego jego użycia, z ułożeniem w stosy na poboczu,
 - - załadunek i wywiezienie materiałów z rozbiórki,
 - - uporządkowanie terenu rozbiórki;
- f) dla rozbiórki barier i poręczy:
 - - demontaż elementów bariery lub poręczy,
 - - odkopanie i wydobywanie słupków wraz z fundamentem,
 - - zasypanie dołów po słupkach wraz z zagęszczeniem do uzyskania $Is \geq 1,00$ wg BN-77/8931-12 [9],
 - - załadunek i wywiezienie materiałów z rozbiórki,
 - - uporządkowanie terenu rozbiórki;
- g) dla rozbiórki znaków drogowych:
 - - demontaż tablic znaków drogowych ze słupków,
 - - odkopanie i wydobywanie słupków,
 - - zasypanie dołów po słupkach wraz z zagęszczeniem do uzyskania $Is \geq 1,00$ wg BN-77/8931-12 [9],
 - - załadunek i wywiezienie materiałów z rozbiórki,
 - - uporządkowanie terenu rozbiórki;
- h) dla rozbiórki przepustu:
 - - odkopanie przepustu, fundamentów, ław, umocnień itp.,
 - - ew. ustawienie rusztowań i ich późniejsze rozebranie,
 - - rozebranie elementów przepustu,
 - - sortowanie i przyzwanie odzyskanych materiałów,
 - - załadunek i wywiezienie materiałów z rozbiórki,
 - - zasypanie dołów (wykopów) gruntem z zagęszczeniem do uzyskania $Is \geq 1,00$ wg BN-77/8931-12 [9],
 - - uporządkowanie terenu rozbiórki.

10. PRZEPISY ZWIĄZANE

Normy

- | | | |
|----|---------------|---|
| 1. | PN-D-95017 | Surowiec drzewny. Drewno tartaczne iglaste. |
| 2. | PN-D-96000 | Tarcica iglasta ogólnego przeznaczenia |
| 3. | PN-D-96002 | Tarcica liściasta ogólnego przeznaczenia |
| 4. | PN-H-74219 | Rury stalowe bez szwu walcowane na gorąco ogólnego stosowania |
| 5. | PN-H-74220 | Rury stalowe bez szwu ciągnione i walcowane na zimno ogólnego przeznaczenia |
| 6. | PN-H-93401 | Stal walcowana. Kątowniki równoramienne |
| 7. | PN-H-93402 | Kątowniki nierównoramienne stalowe walcowane na gorąco |
| 8. | BN-87/5028-12 | Gwoździe budowlane. Gwoździe z trzpieniem gładkim, okrągłym i kwadratowym |
| 9. | BN-77/8931-12 | Oznaczenie wskaźnika zagęszczenia gruntu. |

D - 07.05.01

BARIERY OCHRONNE STALOWE

Warszawa 1998

Opracowanie wykonano na zlecenie
Generalnej Dyrekcji Dróg Publicznych

Zgodnie z decyzją Generalnego Dyrektora Dróg Publicznych niniejsza ogólna specyfikacja techniczna stanowi obowiązującą podstawę sporządzenia szczegółowej specyfikacji technicznej przy zleceniu i realizacji robót na drogach krajowych i wojewódzkich oraz jest zalecona do wykorzystania przy zleceniu robót na drogach miejskich i gminnych.

Jednostka autorska,
opracowanie edytorskie i rozpowszechnienie:
Branżowy Zakład Doświadczalny Budownictwa Drogowego i Mostowego, Sp. z o.o.
03-802 Warszawa, ul. Skaryszewska 19, tel./fax (0-22) 818-58-29

Konsultacje:
Wydział Budowy Generalnej Dyrekcji Dróg Publicznych w Warszawie

Treść ogólnej specyfikacji technicznej jest aktualna na dzień 30 kwietnia 1998 r.
Przy sporządzaniu szczegółowej specyfikacji technicznej należy ewentualnie uaktualnić przepisy zawarte w wykorzystywanej niniejszej ogólnej specyfikacji technicznej.

NAJWAŻNIEJSZE OZNACZENIA I SKRÓTY

OST	- ogólna specyfikacja techniczna
SST	- szczegółowa specyfikacja techniczna
GDDP	- Generalna Dyrekcja Dróg Publicznych
WSDBO	- Wytyczne stosowania drogowych barier ochronnych

B. SPIS TREŚCI

- [1. WSTĘP](#)
- [2. MATERIAŁY](#)
- [3. SPRZĘT](#)
- [4. TRANSPORT](#)
- [5. WYKONANIE ROBÓT](#)
- [6. KONTROLA JAKOŚCI ROBÓT](#)
- [7. OBMIAR ROBÓT](#)
- [8. ODBIÓR ROBÓT](#)
- [9. PODSTAWA PŁATNOŚCI](#)
- [10. PRZEPISY ZWIĄZANE](#)
- [11. ZAŁĄCZNIKI](#)

1. WSTĘP

1.1. Przedmiot OST

Przedmiotem niniejszej ogólnej specyfikacji technicznej (OST) są wymagania dotyczące wykonania i odbioru robót związanych z realizacją na drogach barier ochronnych stalowych.

1.2. Zakres stosowania OST

Ogólna specyfikacja techniczna (OST) stanowi obowiązującą podstawę opracowania szczegółowej specyfikacji technicznej (SST) stosowanej jako dokument przetargowy i kontraktowy przy zleceniu i realizacji robót na drogach krajowych i wojewódzkich.

Zaleca się wykorzystanie OST przy zleceniu robót na drogach miejskich i gminnych.

1.3. Zakres robót objętych OST

Ustalenia zawarte w niniejszej specyfikacji dotyczą zasad prowadzenia robót związanych z wykonywaniem barier ochronnych, stalowych z prowadnicą z profilowanej taśmy stalowej typu A i B na słupkach stalowych, realizowanych na odcinkach dróg, z wyłączeniem barier na obiektach mostowych.

1.4. Określenia podstawowe

Dla celów niniejszej OST przyjmuje się następujące określenia podstawowe:

1.4.1. Bariera ochronna - urządzenie bezpieczeństwa ruchu drogowego, stosowane w celu fizycznego zapobieżenia zjechaniu pojazdu z drogi w miejscach, gdzie to jest niebezpieczne, wyjechaniu pojazdu poza koronę drogi, przejechaniu pojazdu na jezdnię przeznaczoną dla przeciwnego kierunku ruchu lub niedopuszczenia do powstania kolizji pojazdu z obiektami lub przeszkodami stałymi znajdującymi się w pobliżu jezdni.

1.4.2. Bariera ochronna stalowa - bariera ochronna, której podstawowym elementem jest prowadnica wykonana z profilowanej taśmy stalowej (zał. 11.1).

1.4.3. Bariera skrajna - bariera ochronna umieszczona przy krawędzi jezdni lub korony drogi, przeciwdziałająca niebezpiecznym następstwom zjechania z drogi lub je ograniczająca (zał. 11.1 i 11.2).

1.4.4. Bariera dzieląca - bariera ochronna umieszczona na pasie dzielącym drogi dwujezdniowej lub bocznym pasie dzielącym, przeciwdziałająca przejechaniu pojazdu na drugą jezdnię (zał. 11.1).

1.4.5. Bariera osłonowa - bariera ochronna umieszczona między jezdnią a obiektami lub przeszkodami stałymi znajdującymi się w pobliżu jezdni.

1.4.6. Bariera wysięgnikowa - bariera, w której prowadnica zamocowana jest do słupków za pośrednictwem wysięgników zapewniających odstęp między słupkiem a prowadnicą co najmniej 250 mm (zał. 11.1 i 11.2 c).

1.4.7. Bariera przekładkowa - bariera, w której prowadnica zamocowana jest do słupków za pośrednictwem przekładek zapewniających odstęp między prowadnicą a słupkiem od 100 mm do 180 mm (zał. 11.2 b).

1.4.8. Bariera bezprzekładkowa - bariera, w której prowadnica zamocowana jest bezpośrednio do słupków (zał. 11.2 a).

1.4.9. Prowadnica bariery - podstawowy element bariery wykonany z profilowanej taśmy stalowej, mający za zadanie umożliwienie płynnego wzdłużnego przemieszczenia pojazdu w czasie kolizji, w czasie którego prowadnica powinna odkształcać się stopniowo i w sposób plastyczny.

Odróżnia się dwa typy profilowanej taśmy stalowej: typ A i typ B, różniące się kształtem przetłoczeń (zał. 11.4).

1.4.10. Przekładka - element bariery, wykonany zwykle z rury (okrągłej, prostokątnej) lub kształtownika stalowego (np. z ceownika, dwuteownika) o szerokości od 100 do 140 mm, umieszczony pomiędzy prowadnicą a słupkiem, którego zadaniem jest nadanie barierze korzystniejszych właściwości kolizyjnych (niż w barierze bezprzekładkowej), powodujących, że prowadnica bariery w pierwszej fazie odkształcania lub przemieszczania słupków nie jest odginana do dołu, lecz unoszona ku górze.

1.4.11. Wysięgnik - element bariery, wykonany zwykle z odpowiednio wygiętej blachy stalowej lub z kształtownika stalowego, umieszczony pomiędzy prowadnicą a słupkiem, którego zadaniem jest utrzymanie prowadnicy w określonej odległości od słupka, zwykle około 0,3 do 0,4 m, co zapewnia dużą podatność prowadnicy bariery w pierwszej fazie kolizji oraz dość łagodnie obciąża słupki siłami od nadjeżdżającego pojazdu.

1.4.12. Typy barier zależne od poprzecznego odkształcenia bariery w czasie kolizji:

- - typ I : bariera podatna, z odkształceniem dochodzącym od 1,8 do 2,0 m,
- - typ II : bariera o ograniczonej podatności (wzmocniona), z odkształceniem do 0,85 m,
- - typ III : bariera niepodatna (sztywna), z odkształceniem równym lub bliskim zeru.

1.4.13. Pozostałe określenia podstawowe są zgodne z obowiązującymi, odpowiednimi polskimi normami i z definicjami podanymi w OST D-M-00.00.00 „Wymagania ogólne” pkt 1.4.

1.5. Ogólne wymagania dotyczące robót

Ogólne wymagania dotyczące robót podano w OST D-M-00.00.00 „Wymagania ogólne” pkt 1.5.

2. MATERIAŁY

2.1. Ogólne wymagania dotyczące materiałów

Ogólne wymagania dotyczące materiałów, ich pozyskiwania i składowania, podano w OST D-M-00.00.00 „Wymagania ogólne” pkt 2.

2.2. Materiały do wykonania barier ochronnych stalowych

Dopuszcza się do stosowania tylko takie konstrukcje drogowych barier ochronnych, na które wydano aprobatę techniczną.

Elementy do wykonania barier ochronnych stalowych określone są poprzez typ bariery podany w dokumentacji projektowej, nawiązujący do ustaleń producenta barier. Do elementów tych należą:

- - prowadnica,
- - słupki,
- - pas profilowy,
- - wysięgniki,
- - przekładki, wsporniki, śruby, podkładki, światła odbłaskowe,
- - łączniki ukośne,
- - obejmy słupka, itp.

Ponadto przy ustawianiu barier ochronnych stalowych mogą wystąpić materiały do wykonania elementów betonowych jak fundamenty, kotwy wraz z ich deskowaniem.

2.3. Elementy do wykonania barier ochronnych stalowych

2.3.1. Prowadnica

Typ prowadnicy z profilowanej taśmy stalowej powinien być określony w dokumentacji projektowej, przy czym:

- - typ A powinien odpowiadać ustaleniom producenta barier,
- - typ B powinien odpowiadać PN-H-93461-15 [18]

Wymiary oraz odchyłki od wymiarów prowadnicy typu A i B podano w załączniku 11.4.

Otwory w prowadnicy i zakończenia odcinków montażowych prowadnicy powinny być zgodne z ofertą producenta.

Powierzchnia prowadnicy powinna być gładka i wolna od widocznych wad, bez ubytków powłoki antykorozyjnej.

Prowadnice mogą być dostarczane luzem lub w wiązkach.

2.3.2. Słupki

Słupki bariery powinny być zgodne z ustaleniami dokumentacji projektowej.

Słupki wykonuje się zwykle z kształtowników stalowych o przekroju poprzecznym: dwuteowym, ceowym, zetowym lub sigma. Wysokość średnika kształtownika wynosi zwykle od 100 do 140 mm. Wymiary najczęściej stosowanych słupków stalowych przedstawiono w załączniku 11.8.

Kształtowniki powinny odpowiadać wymaganiom PN-H-93010 [12]. Powierzchnia kształtownika walcowanego powinna być charakterystyczna dla procesu walcowania i wolna od wad, jak widoczne łuski, pęknięcia, zawalcowania i naderwania. Dopuszczalne są usunięte wady przez szlifowanie lub dłutowanie z tym, że obrobiona powierzchnia powinna mieć łagodne wycięcia i zaokrąglone brzegi, a grubość kształtownika nie może zmniejszyć się poza dopuszczalną dolną odchyłkę wymiarową dla kształtownika.

Kształtowniki powinny być obcięte prostopadłe do osi wzdłużnej kształtownika. Powierzchnia końców kształtownika nie powinna wykazywać rzadzisz, rozwarstwień, pęknięć i śladów jamy skurczowej widocznych nie uzbrojonym okiem.

Kształtowniki powinny być ze stali St3W lub St4W oraz mieć własności mechaniczne według PN-H-84020 [11] - tablica 1 lub innej uzgodnionej stali i normy.

Tablica 1. Podstawowe własności kształtowników, według PN-H-84020 [11]

Stal	Granica plastyczności, minimum dla słupków, MPa	Wytrzymałość na rozciąganie dla słupków, MPa
St3W	195	od 340 do 490
St4W	225	od 400 do 550

Kształtowniki mogą być dostarczone luzem lub w wiązkach.

2.3.3. Inne elementy bariery

Jeśli dokumentacja projektowa przewiduje stosowanie pasa profilowego, to powinien on odpowiadać PN-H-93461-28 [20] w zakresie wymiarów, masy, wielkości statycznych i odchyłek wymiarów przekroju poprzecznego.

Inne elementy bariery, jak wysięgniki, łączniki ukośne, obejmę słupka, wsporniki, podkładki, przekładki (zał. 11.9), śruby, światła odblaskowe itp. powinny odpowiadać wymaganiom dokumentacji projektowej i być zgodne z ofertą producenta barier w zakresie wymiarów, odchyłek wymiarów, rozmieszczenia otworów, rodzaju materiału, ew. zabezpieczenia antykorozyjnego itp.

Wszystkie ocynkowane elementy i łączniki przewidziane do mocowania między sobą elementów bariery powinny być czyste, gładkie, bez pęknięć, naderwań, rozwarstwień i wypukłych karbów.

Dostawa większych wymiarowo elementów bariery może być dokonana luzem lub w wiązkach. Śruby, podkładki i drobniejsze elementy łącznikowe mogą być dostarczone w pudełkach tekturowych, pojemnikach blaszanych lub paletach, w zależności od wielkości i masy wyrobów.

Elementy bariery powinny być przechowywane w pomieszczeniach suchych, z dala od materiałów działających korodująco i w warunkach zabezpieczających przed uszkodzeniem.

2.3.4. Zabezpieczenie metalowych elementów bariery przed korozją

Sposób zabezpieczenia antykorozyjnego elementów bariery ustala producent w taki sposób, aby zapewnić trwałość powłoki antykorozyjnej przez okres 5 do 10 lat w warunkach normalnych, do co najmniej 3 do 5 lat w środowisku o zwiększonej korozyjności. W przypadku braku wystarczających danych minimalna grubość powłoki cynkowej powinna wynosić 60 µm.

2.4. Materiały do wykonania elementów betonowych

2.4.1. Fundamenty i kotwy wykonane na miejscu budowy

2.4.1.1. Deskowanie

Materiały i sposób wykonania deskowania powinny być zgodne z ustaleniami dokumentacji projektowej, SST lub określone przez Wykonawcę i przedstawione do akceptacji Inżyniera. Deskowanie może być wykonane z drewna, z częściowym użyciem materiałów drewnopochodnych lub metalowych, względnie z gotowych elementów o możliwości wielokrotnego użycia i wykonania powtarzalnych układów konstrukcji jako deskowanie przestawne, ślizgowe lub przesuwne, zgodnie z wymaganiami PN-B-06251 [3].

Deskowanie należy wykonać z materiałów odpowiadających następującym normom:

- – drewno iglaste tartaczne i tarcica iglasta do robót ciesielskich wg PN-D-95017 [8] , PN-B-06251 [3], PN-D-96000 [9] oraz do drobnych elementów jak kliny, klocki itp. wg PN-D-96002 [10],
- – gwoździe wg BN-87/5028-12 [27],
- – śruby, wkręty do drewna i podkładki do śrub wg PN-M-82101 [22], PN-M-82121 [23], PN-M-82503 [24], PN-M-82505 [25] i PN-M-82010 [21],
- – formy z blachy stalowej wg BN-73/9081-02 [31],
- – płyty pilśniowe z drewna wg BN-69/7122-11 [30],
- – sklejka wodoodporna zgodna z wymaganiami określonymi przez Wykonawcę i zaakceptowanymi przez Inżyniera.

Dopuszcza się wykonanie deskowań z innych materiałów, pod warunkiem akceptacji Inżyniera.

2.4.1.2. Beton i jego składniki

Właściwości betonu do wykonania betonowych fundamentów lub kotew powinny być zgodne z dokumentacją projektową z tym, że klasa betonu nie powinna być niższa niż klasa B 15, nasiąkliwość powinna być nie większa niż 5%, stopień wodoszczelności - co najmniej W 2, a stopień mrozoodporności - co najmniej F 50, zgodnie z wymaganiami PN- B-06250 [2].

Cement stosowany do betonu powinien być cementem portlandzkim klasy co najmniej „32,5” i powinien spełniać wymagania PN-B-19701 [5].

Kruszywo do betonu (piasek, grys, żwir, mieszanka z kruszywa naturalnego sortowanego, kruszywo łamane) powinny spełniać wymagania PN-B-06712 [4]. Woda powinna być odmiany „I” i spełniać wymagania PN-B-32250 [7]. Bez badań laboratoryjnych można stosować wodę pitną.

Domieszki chemiczne do betonu powinny być stosowane, jeśli przewidują to dokumentacja projektowa, SST lub wskazania Inżyniera, przy czym w przypadku braku danych dotyczących rodzaju domieszek, ich dobór powinien być dokonany zgodnie z zaleceniami PN-B-06250 [2]. Domieszki powinny spełniać wymagania PN-B-23010 [6].

Pręty zbrojenia mogą być stosowane, jeśli przewiduje je dokumentacja projektowa lub SST. Pręty zbrojenia powinny odpowiadać PN-B-06251 [3]. Stal dostarczona na budowę powinna być zaopatrzona w zaświadczenie (atest) stwierdzające jej gatunek. Właściwości mechaniczne stali używanej do zbrojenia betonu powinny odpowiadać PN-B-03264 [1].

Jeśli dokumentacja projektowa lub SST przewiduje zbrojenie betonu rozproszonymi włóknami (drucikami) stalowymi, włóknami z tworzyw sztucznych lub innymi elementami, to materiał taki powinien posiadać aprobatę techniczną.

2.4.2. Elementy prefabrykowane z betonu

Kształt i wymiary przekroju poprzecznego betonowych elementów prefabrykowanych (fundamentów, kotew) powinny być zgodne z dokumentacją projektową.

Powierzchnie elementów powinny być bez rys, pęknięć i ubytków betonu. Krawędzie elementów powinny być równe i proste.

Dopuszczalne wady oraz uszkodzenia powierzchni i krawędzi elementów nie powinny przekraczać wartości podanych w BN-80/6775-03.01 [29].

2.5. Składowanie materiałów

Elementy dłuższe barier mogą być składowane pod zadaszeniem lub na otwartej przestrzeni, na podłożu wyrównanym i odwodnionym, przy czym elementy poszczególnych typów należy układać oddzielnie z ewentualnym zastosowaniem podkładek. Elementy montażowe i połączeniowe można składować w pojemnikach handlowych producenta.

Składowanie kruszywa powinno odbywać się w warunkach zabezpieczających je przed zanieczyszczeniem i zmieszaniem z innymi asortymentami kruszywa lub jego frakcjami. Zaleca się, aby drobne frakcje kruszywa były chronione za pomocą plandek lub zadaszeń. Podłoże składowiska musi być równe, utwardzone i dobrze odwodnione, aby nie dopuścić do zanieczyszczenia kruszywa w trakcie składowania.

Przechowywanie cementu powinno być zgodne z ustaleniami BN-88/6731-08 [28].

Inne materiały należy przechowywać w sposób zgodny z zaleceniami producenta.

3. sprzęt

3.1. Ogólne wymagania dotyczące sprzętu

Ogólne wymagania dotyczące sprzętu podano w OST D-M-00.00.00 „Wymagania ogólne” pkt 3.

3.2. Sprzęt do wykonania barier

Wykonawca przystępujący do wykonania barier ochronnych stalowych powinien wykazać się możliwością korzystania z następującego sprzętu:

- – zestawu sprzętu specjalistycznego do montażu barier,
- – żurawi samochodowych o udźwigu do 4 t,
- – wiertnic do wykonywania otworów pod słupki,
- – koparek kołowych,
- – urządzeń wbijających lub wibromłotów do pograżania słupków w grunt,
- – betoniarki przewoźnej,
- – wibratorów do betonu,
- – przewoźnego zbiornika na wodę,
- – ładowarki, itp.

4. transport

4.1. Ogólne wymagania dotyczące transportu

Ogólne wymagania dotyczące transportu podano w OST D-M-00.00.00 „Wymagania ogólne” pkt 4.

4.2. Transport elementów barier stalowych

Transport elementów barier może odbywać się dowolnym środkiem transportu. Elementy konstrukcyjne barier nie powinny wystawać poza gabaryt środka transportu. Elementy dłuższe (np. profilowaną taśmę stalową, pasy profilowe) należy przewozić w opakowaniach producenta. Elementy montażowe i połączeniowe zaleca się przewozić w pojemnikach handlowych producenta.

Załadunek i wyładunek elementów konstrukcji barier można dokonywać za pomocą żurawi lub ręcznie. Przy załadunku i wyładunku, należy zabezpieczyć elementy konstrukcji przed pomieszczeniem. Elementy barier należy przewozić w warunkach zabezpieczających wyroby przed korozją i uszkodzeniami mechanicznymi.

4.3. Transport materiałów do wykonania elementów betonowych

Kruszywo do betonu można przewozić dowolnym środkiem transportu w warunkach zabezpieczających je przed zanieczyszczeniem i zmieszaniem z innymi materiałami. Podczas transportu kruszywa powinny być zabezpieczone przed wysypianiem, a kruszywo drobne - przed rozpyleniem.

Elementy prefabrykowane fundamentów mogą być przewożone dowolnymi środkami transportowymi w liczbie sztuk nie przekraczającej dopuszczalnego obciążenia zastosowanego środka transportu. Rozmieszczenie elementów na środku transportu powinno być symetryczne. Elementy należy układać na podkładach drewnianych.

Drewno i elementy deskowania należy przewozić w warunkach chroniących je przed przemieszczaniem, a elementy metalowe w warunkach zabezpieczających przed korozją i uszkodzeniami mechanicznymi.

Cement należy przewozić zgodnie z postanowieniami BN-88/6731-08 [28].

Mieszankę betonową należy przewozić zgodnie z postanowieniami PN-B-06251 [3].

Stal zbrojeniową można przewozić dowolnym środkiem transportu, luzem lub w wiązkach, w warunkach chroniących ją przed pomieszczeniem i przed korozją.

5. wykonanie robót

5.1. Ogólne zasady wykonania robót

Ogólne zasady wykonania robót podano w OST D-M-00.00.00 „Wymagania ogólne” pkt 5.

5.2. Roboty przygotowawcze

Przed wykonaniem właściwych robót należy, na podstawie dokumentacji projektowej, SST lub wskazań Inżyniera:

- – wytyczyć trasę bariery,
- – ustalić lokalizację słupków (zał. 11.6),
- – określić wysokość prowadnicy bariery (zał. 11.3),
- – określić miejsca odcinków początkowych i końcowych bariery,
- – ustalić ew. miejsca przerw, przejść i przejazdów w barierze, itp.

5.3. Osadzenie słupków

5.3.1. Słupki osadzone w otworach uprzednio wykonanych w gruncie

5.3.1.1. Wykonanie dołów pod słupki

Jeśli dokumentacja projektowa, SST lub Inżynier nie ustali inaczej, to doły (otwory) pod słupki powinny mieć wymiary:

- - przy wykonywaniu otworów wiertnicą - średnica otworu powinna być większa o około 20 cm od największego wymiaru poprzecznego słupka, a głębokość otworu od 1,25 do 1,35 m w zależności od typu bariery,
- - przy ręcznym wykonaniu dołu pod fundament betonowy - wymiary przekroju poprzecznego mogą wynosić 30 x 30 cm, a głębokość otworu co najmniej 0,75 m przy wypełnianiu betonem otworu gruntowego lub wymiary powinny być ustalone indywidualnie w przypadku stosowania prefabrykowanego fundamentu betonowego.

5.3.1.2. Osadzenia słupków w otworach wypełnionych gruntem

Jeśli dokumentacja projektowa, SST lub Inżynier nie ustali inaczej, to osadzenie słupków w wykonanych uprzednio otworach (dołach) powinno uwzględniać:

- - zachowanie prawidłowego położenia i pełnej równoległości słupków, najlepiej przy zastosowaniu odpowiednich szablonów,
- - wzmocnienie dna otworu warstwą tłucznia (ew. żwiru) o grubości warstwy min. 5 cm,
- - wypełnienie otworu piaskiem stabilizowanym cementem (od 40 do 50 kg cementu na 1 m³ piasku) lub zagęszczonym gruntem rodzimym, przy czym wskaźnik zagęszczenia nie powinien być mniejszy niż 0,95 według normalnej metody Proctora.

5.3.1.3. Osadzenie słupków w fundamencie betonowym

Jeśli dokumentacja projektowa, SST lub Inżynier nie ustali inaczej, to osadzenie słupków w otworze, w gruncie wypełnionym betonem lub w prefabrykowanym fundamencie betonowym powinno uwzględniać:

- - ew. wykonanie zbrojenia, zgodnego z dokumentacją projektową, a w przypadku braku wskazań - zgodnego z zaleceniem producenta bariery,
- - wypełnienie otworu mieszanką betonową klasy B15, odpowiadającą wymaganiom PN-B-06250 [2]. Do czasu stwardnienia betonu słupki zaleca się podeprzeć. Zaleca się wykonywać montaż bariery na słupkach co najmniej po 7 dniach od ustawienia słupka w betonie.

5.3.2. Słupki wbijane lub wwibrowywane bezpośrednio w grunt

Jeśli dokumentacja projektowa, SST lub Inżynier na wniosek Wykonawcy ustali bezpośrednio wbijanie lub wwibrowywanie słupków w grunt, to Wykonawca przedstawi do akceptacji Inżyniera:

- - sposób wykonania, zapewniający zachowanie osi słupka w pionie i nie powodujący odkształceń lub uszkodzeń słupka,
- - rodzaj sprzętu, wraz z jego charakterystyką techniczną, dotyczący urządzeń wbijających (np. młotów, bab, kafarów) ręcznych lub mechanicznych względnie wibromłotów pograżających słupki w gruncie poprzez wibrację i działanie udarowe.

5.3.3. Tolerancje osadzenia słupków

Dopuszczalna technologicznie odchyłka odległości między słupkami, wynikająca z wymiarów wydłużonych otworów w prowadnicy, służących do zamocowania słupków, wynosi ± 11 mm.

Dopuszczalna różnica wysokości słupków, decydująca czy prowadnica będzie zamocowana równolegle do nawierzchni jezdni, jest wyznaczona kształtem i wymiarami otworów w słupkach do mocowania wysięgników lub przekładek i wynosi ± 6 mm.

5.4. Montaż bariery

Sposób montażu bariery proponuje Wykonawca i przedstawi do akceptacji Inżyniera.

Bariera powinna być montowana zgodnie z instrukcją montażową lub zgodnie z zasadami konstrukcyjnymi ustalonymi przez producenta bariery.

Montaż bariery, w ramach dopuszczalnych odchyłek umożliwionych wielkością otworów w elementach bariery, powinien doprowadzić do zapewnienia równej i płynnej linii prowadnic bariery w planie i profilu.

Przy montażu bariery niedopuszczalne jest wykonywanie jakichkolwiek otworów lub cięć, naruszających powłokę cynkową poszczególnych elementów bariery.

Przy montażu prowadnicy typu B należy łączyć sąsiednie odcinki taśmy profilowej, nakładając następny odcinek na wytłoczenie odcinka poprzedniego, zgodnie z kierunkiem ruchu pojazdów, tak aby końce odcinków taśmy przylegały płasko do siebie i pojazd przesuwający się po barierze, nie zaczepiał o krawędzie złączy. Sąsiednie odcinki taśmy są łączone ze sobą zwykle przy użyciu śrub noskowych specjalnych, zwykle po sześć na każde połączenie.

Montaż wysięgników i przekładek ze słupkami i prowadnicą powinien być wykonany ściśle według zaleceń producenta bariery z zastosowaniem przewidzianych do tego celu elementów (obejm, wsporników itp.) oraz właściwych śrub i podkładek.

Przy montażu barier należy zwracać uwagę na poprawne wykonanie, zgodne z dokumentacją projektową i wytycznymi producenta barier:

- – odcinków początkowych i końcowych bariery, o właściwej długości odcinka (np. 4 m, 8 m, 12 m, 16 m), z zastosowaniem łączników ukośnych w miejscach niezbędnych przy połączeniu poziomego odcinka prowadnicy z odcinkiem nachylonym, z odchyleniem odcinka w planie w miejscach przewidzianych dla barier skrajnych, z ewentualną kotwą betonową w przypadkach przewidzianych w dokumentacji projektowej,
- – odcinków barier osłonowych o właściwej długości odcinka bariery: a) przyległego do obiektu lub przeszkody, b) przed i za obiektem, c) ukośnego początkowego, d) ukośnego końcowego, e) wzmocnionego,
- – odcinków przejściowych pomiędzy różnymi typami i odmianami barier, w tym m.in. na dojazdach do mostu z zastosowaniem właściwej długości odcinka ukośnego w planie, jak również połączenia z barierami betonowymi pełnymi i ew. poręczami betonowymi,
- – przerw, przejść i przejazdów w barierze w celu np. dojścia do kolumn alarmowych lub innych urządzeń, przejścia pieszych z pobocza drogi za barierę w tym na chodnik mostu, na skrzyżowaniu z drogami, przejścia przez pas dzielący, przejazdu poprzecznego przez pas dzielący,
- – dodatkowych urządzeń, jak np. dodatkowej prowadnicy bariery, osłony słupków bariery, itp. (np. wg zał. 11.5).

Na barierze powinny być umieszczone elementy odblaskowe:

- a) a) czerwone - po prawej stronie jezdni,
- b) b) białe - po lewej stronie jezdni.

Odległości pomiędzy kolejnymi elementami odblaskowymi powinny być zgodne z ustaleniami WSDBO [32].

Elementy odblaskowe należy umocować do bariery w sposób trwały, zgodny z wytycznymi producenta bariery.

5.5. Roboty betonowe

Elementy betonowe fundamentów i kotew powinny być wykonane zgodnie z dokumentacją projektową lub SST oraz powinny odpowiadać wymaganiom:

- – PN-B-06250 [2] w zakresie wytrzymałości, nasiąkliwości i odporności na działanie mrozu,
- – PN-B-06251 [3] i PN-B-06250 [2] w zakresie składu betonu, mieszania, zagęszczania, dojrzewania, pielęgnacji i transportu,
- – punktu 2 niniejszej specyfikacji w zakresie postanowień dotyczących betonu i jego składników.

Deskowanie powinno odpowiadać wymaganiom PN-B-06251 [3], zapewniając sztywność i niezmienność układu oraz bezpieczeństwo konstrukcji. Przed wypełnieniem mieszanką betonową, deskowanie powinno być sprawdzone, aby wykluczało wyciek zaprawy z mieszanki betonowej. Termin rozbiórki deskowania powinien być zgodny z wymaganiami PN-B-06251 [3].

Skład mieszanki betonowej powinien, przy najmniejszej ilości wody, zapewnić szczelne ułożenie mieszanki w wyniku zagęszczenia przez wibrowanie. Wartość stosunku wodno-cementowego W/C nie powinna być większa niż 0,5. Konsystencja mieszanki nie powinna być rzadsza od plastycznej.

Mieszankę betonową zaleca się układać warstwami o grubości do 40 cm bezpośrednio z pojemnika, rurociągu pompy lub za pośrednictwem rynny i zagęszczać wibratorami wgłębnymi.

Po zakończeniu betonowania, przy temperaturze otoczenia wyższej od +5°C, należy prowadzić pielęgnację wilgotnościową co najmniej przez 7 dni. Woda do polewania betonu powinna spełniać wymagania PN-B-32250 [7]. W czasie dojrzewania betonu elementy powinny być chronione przed uderzeniami i drganiami.

6. KONTROLA JAKOŚCI ROBÓT

6.1. Ogólne zasady kontroli jakości robót

Ogólne zasady kontroli jakości robót podano w OST D-M-00.00.00 „Wymagania ogólne” pkt 6.

6.2. Badania przed przystąpieniem do robót

Przed przystąpieniem do robót Wykonawca powinien przedstawić Inżynierowi:

- – atest na konstrukcję drogową bariery ochronnej akceptowany przez zarządzającego drogą, według wymagania punktu 2.2,
- – zaświadczenia o jakości (atesty) na materiały, do których wydania producenci są zobowiązani przez właściwe normy PN i BN, jak kształtowniki stalowe, pręty zbrojeniowe, cement.

Do materiałów, których badania powinien przeprowadzić Wykonawca należą materiały do wykonania fundamentów betonowych i ew. kotew „na mokro”. Uwzględniając nieskomplikowany charakter robót betonowych, na wniosek Wykonawcy, Inżynier może zwolnić go z potrzeby wykonania badań materiałów dla tych robót.

6.3. Badania w czasie wykonywania robót

6.3.1. Badania materiałów w czasie wykonywania robót

Wszystkie materiały dostarczone na budowę z zaświadczeniem o jakości (atestem) producenta powinny być sprawdzone w zakresie powierzchni wyrobu i jego wymiarów.

Częstotliwość badań i ocena ich wyników powinna być zgodna z zaleceniami tablicy 2.

W przypadkach budzących wątpliwości można zlecić uprawnionej jednostce zbadanie właściwości dostarczonych wyrobów i materiałów w zakresie wymagań podanych w punkcie 2.

Tablica 2. Częstotliwość badań przy sprawdzeniu powierzchni i wymiarów wyrobów dostarczonych przez producenta

Lp.	Rodzaj badania	Liczba badań	Opis badań	Ocena wyników badań
1	Sprawdzenie powierzchni	5 do 10 badań z wybranych losowo elementów w każdej dostarczonej partii wyrobów liczącej do 1000 elementów	Powierzchnię zbadać nie uzbrojonym okiem. Do ew. sprawdzenia głębokości wad użyć dostępnych narzędzi (np. liniałów z czujnikiem, suwmiarek, mikrometrów itp.)	Wyniki powinny być zgodne z wymaganiami punktu 2 i katalogiem (informacją) producenta barier
2	Sprawdzenie wymiarów		Przeprowadzić uniwersalnymi przyrządami pomiarowymi lub sprawdzianami	

6.3.2. Kontrola w czasie wykonywania robót

W czasie wykonywania robót należy zbadać:

- a) a) zgodność wykonania bariery ochronnej z dokumentacją projektową (lokalizacja, wymiary, wysokość prowadnicy nad terenem),
- b) b) zachowanie dopuszczalnych odchyłek wymiarów, zgodnie z punktem 2 i katalogiem (informacją) producenta barier,
- c) c) prawidłowość wykonania dołów pod słupki, zgodnie z punktem 5,
- d) d) poprawność wykonania fundamentów pod słupki, zgodnie z punktem 5,
- e) e) poprawność ustawienia słupków, zgodnie z punktem 5,
- f) f) prawidłowość montażu bariery ochronnej stalowej, zgodnie z punktem 5,
- g) g) poprawność wykonania ew. robót betonowych, zgodnie z punktem 5,
- h) h) poprawność umieszczenia elementów odblaskowych, zgodnie z punktem 5 i w odległościach ustalonych w WSDBO [32].

7. OBMIAR ROBÓT

7.1. Ogólne zasady obmiaru robót

Ogólne zasady obmiaru robót podano w OST D-M-00.00.00 „Wymagania ogólne” pkt 7.

7.2. Jednostka obmiarowa

Jednostką obmiarową jest m (metr) wykonanej bariery ochronnej stalowej.

8. ODBIÓR ROBÓT

Ogólne zasady odbioru robót podano w OST D-M-00.00.00 „Wymagania ogólne” pkt 8.

Roboty uznaje się za wykonane zgodnie z dokumentacją projektową, SST i wymaganiami Inżyniera, jeżeli wszystkie pomiary i badania z zachowaniem tolerancji wg pkt 6 dały wyniki pozytywne.

9. PODSTAWA PŁATNOŚCI

9.1. Ogólne ustalenia dotyczące podstawy płatności

Ogólne ustalenia dotyczące podstawy płatności podano w OST D-M-00.00.00 „Wymagania ogólne” pkt 9.

9.2. Cena jednostki obmiarowej

Cena wykonania 1 m bariery ochronnej stalowej obejmuje:

- – prace pomiarowe i roboty przygotowawcze,
- – oznakowanie robót,
- – dostarczenie materiałów,
- – osadzenie słupków bariery (z ew. wykonaniem dołów i fundamentów betonowych, lub bezpośrednio wbicie wzgl. wwibrowanie w grunt),
- – montaż bariery (prowadnicy, wysięgników, przekładek, obejm, wsporników itp. z pomocą właściwych śrub i podkładek) z wykonaniem niezbędnych odcinków początkowych i końcowych, ew. barier osłonowych, odcinków przejściowych pomiędzy różnymi typami barier, przerw, przejść i przejazdów w barierze, umocowaniem elementów odblaskowych itp.,

- - przeprowadzenie badań i pomiarów wymaganych w specyfikacji technicznej,
- - uporządkowanie terenu.

10. przepisy związane

10.1. Normy

1. PN-B-03264 Konstrukcje betonowe żelbetowe i sprężone. Obliczenia statyczne i projektowanie
2. PN-B-06250 Beton zwykły
3. PN-B-06251 Roboty betonowe i żelbetowe. Wymagania techniczne
4. PN-B-06712 Kruszywa mineralne do betonu
5. PN-B-19701 Cement. Cement powszechnego użytku. Skład, wymagania i ocena zgodności
6. PN-B-23010 Domieszki do betonu. Klasyfikacja i określenia
7. PN-B-32250 Materiały budowlane. Woda do betonów i zapraw
8. PN-D-95017 Surowiec drzewny. Drewno wielkowymiarowe iglaste. Wspólne wymagania i badania
9. PN-D-96000 Tarcica iglasta ogólnego przeznaczenia
10. PN-D-96002 Tarcica liściasta ogólnego przeznaczenia
11. PN-H-84020 Stal niestopowa konstrukcyjna ogólnego przeznaczenia. Gatunki
12. PN-H-93010 Stal. Kształowniki walcowane na gorąco
13. PN-H-93403 Stal. Ceowniki walcowane. Wymiary
14. PN-H-93407 Stal. Dwuteowniki walcowane na gorąco
15. PN-H-93419 Stal. Dwuteowniki równoległościenne IPE walcowane na gorąco
16. PN-H-93460-03 Kształowniki stalowe gięte na zimno otwarte. Ceowniki równoramienne ze stali węglowej zwykłej jakości o R_m do 490 MPa
17. PN-H-93460-07 Kształowniki stalowe gięte na zimno otwarte. Zetowniki ze stali węglowej zwykłej jakości o R_m do 490 MPa
18. PN-H-93461-15 Kształowniki stalowe gięte na zimno otwarte, określonego przeznaczenia. Kształownik na poręcz drogową, typ B
19. PN-H-93461-18 Kształowniki stalowe gięte na zimno otwarte, określonego przeznaczenia. Ceowniki półzamknięte prostokątne
20. PN-H-93461-28 Kształowniki stalowe gięte na zimno otwarte, określonego przeznaczenia. Pas profilowy na drogowe bariery ochronne
21. PN-M-82010 Podkładki kwadratowe w konstrukcjach drewnianych
22. PN-M-82101 Śruby ze łbem sześciokątnym
23. PN-M-82121 Śruby ze łbem kwadratowym
24. PN-M-82503 Wkręty do drewna ze łbem stożkowym
25. PN-M-82505 Wkręty do drewna ze łbem kulistym
26. BN-73/0658-01 Rury stalowe profilowe ciągnięte na zimno. Wymiary
27. BN-87/5028-12 Gwoździe budowlane. Gwoździe z trzpieniem gładkim, okrągłym i kwadratowym
28. BN-88/6731-08 Cement. Transport i przechowywanie
29. BN-80/6775-03.01 Prefabrykaty budowlane z betonu. Elementy nawierzchni dróg, ulic, parkingów i torowisk tramwajowych. Wspólne wymagania i badania
30. BN-69/7122-11 Płyty pilśniowe z drewna
31. BN-73/9081-02 Formy stalowe do produkcji elementów budowlanych z betonu kruszywowego. Wymagania i badania

10.2. Inne dokumenty

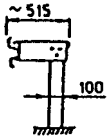
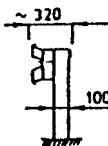
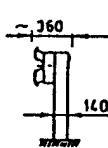
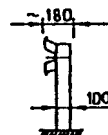
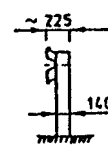
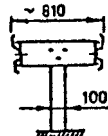
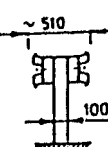
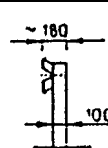
32. Wytyczne stosowania drogowych barier ochronnych, GDDP, maj 1994.

11. załączniki

PRZYKŁADOWE ROZWIĄZANIA STOSOWANE PRZY WYKONYWANIU

C. BARIER OCHRONNYCH STALOWYCH

Załącznik 11.1 Podstawowe rodzaje, typy i odmiany barier ochronnych, według [32]

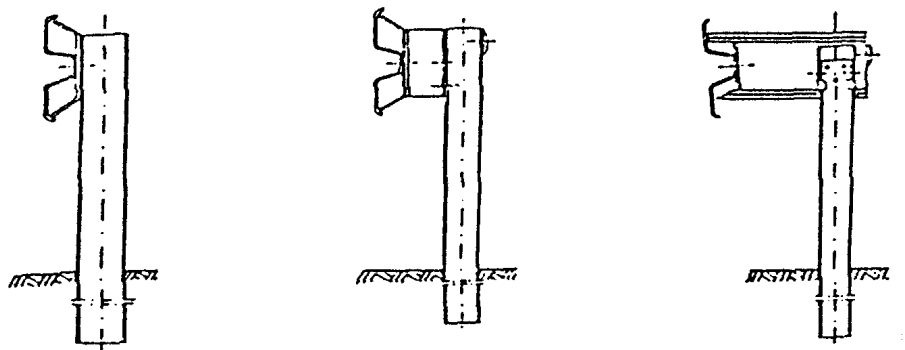
Typ	Oznaczenie bariery z prowadnicą		Odległość słupków	Rodzaj bariery		Zalecane zastosowanie
	A	B				
SKRAJNE BARIERY	SP-11	SP-01	2,0 m 1,33 m 1,0 m	wysięgnikowa		na autostradach i drogach ekspresowych
	SP-19	SP-09	4,0 m 2,0 m 1,33 m 1,0 m	przekładkowa		na drogach krajowych i wojewódzkich innych niż autostrady
	SP-16	SP-06	4,0 m 2,0 m 1,33 m 1,0 m	przekładkowa		na drogach krajowych i wojewódzkich gdy zachodzi konieczność wzmocnienia bariery
	SP-15	SP-05	4,0 m 2,0 m 1,33 m 1,0 m	bezprzekładkowa		na drogach ogólnodostępnych
	SP-14	SP-04	4,0 m 2,0 m 1,33 m 1,0 m	bezprzekładkowa		na drogach ogólnodostępnych gdy zachodzi konieczność wzmocnienia bariery
DZIELĄCE BARIERY	SP-17	SP-07	4,0 m 2,0 m 1,33 m 1,0 m	wysięgnikowa dwustronna		na autostradach i drogach ekspresowych
	SP-20	SP-10	2,0 m 1,33 m 1,0 m	przekładkowa dwustronna		na drogach krajowych i wojewódzkich innych niż autostrady
BARIERA SKRAJNA UPROSZCZONA	SP-21 # 2,5 mm	SP-22 # 2,5 mm	4,0 m wyjątkowo 2,0 m	bezprzekładkowa		na drogach o V < 60 km/h i małym zagrożeniu wypadkowym

Załącznik 11.2 Bariery ochronne stalowe skrajne z prowadnicą z profilowanej taśmy stalowej stosowane na odcinkach dróg, według [32]

a) bezprzekładkowa

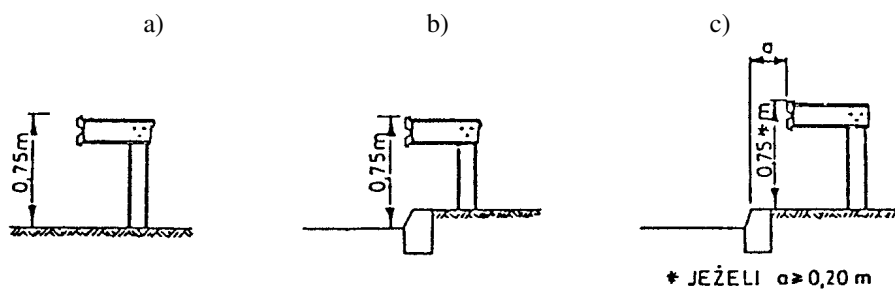
b) przekładkowa

c) wysięgnikowa

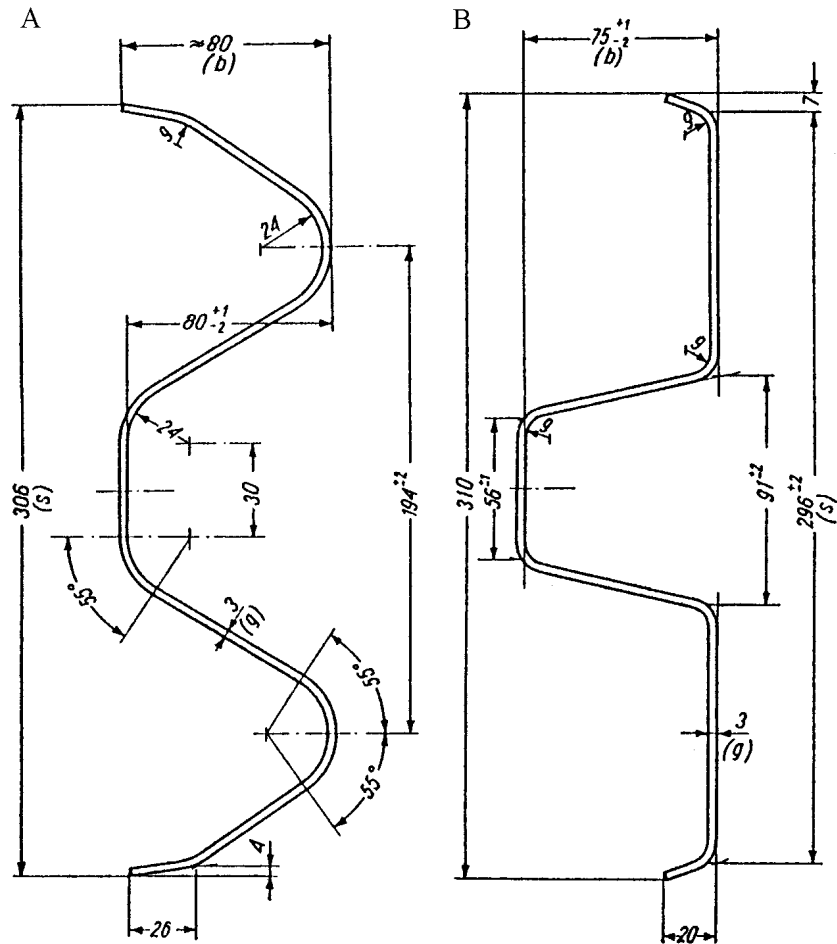


Załącznik 11.3. Zasady określania wysokości prowadnicy bariery nad poziomem terenu, wg [32]

a) bariera na drodze zamiejsciej, b) bariera przy krawężniku ulicy, gdy prowadnica bariery znajduje się w płaszczyźnie krawędzi jezdni, c) bariera przy krawężniku ulicy, gdy prowadnica bariery jest odsunięta od płaszczyzny krawędzi jezdni



Załącznik 11.4. Profilowana taśma stalowa typu A i B, wg L. Mikołajków: Drogowe bariery ochronne, WKiŁ, 1983



Omówienie różnic taśm stalowych typu A i B

Profil taśmy typu A ma zaokrąglone krawędzie przetłoczeń taśmy, profil B ma spłaszczone krawędzie przetłoczeń.

Między obu rodzajami przewodnic nie występują wyraźne różnice w ich zachowaniu podczas kolizji - chociaż niektóre źródła stwierdzają, że profil B jest nieco korzystniejszy od profilu A.

Różnice technologiczne: Dla przewodnic o profilu B jest konieczne odpowiednie ukształtowanie jednego z końców taśmy, tak aby końce odcinków taśmy przylegały płasko do siebie. Przetłoczenia takie nie są konieczne w profilu A, który wykazuje większą sprężystość w przekroju poprzecznym.

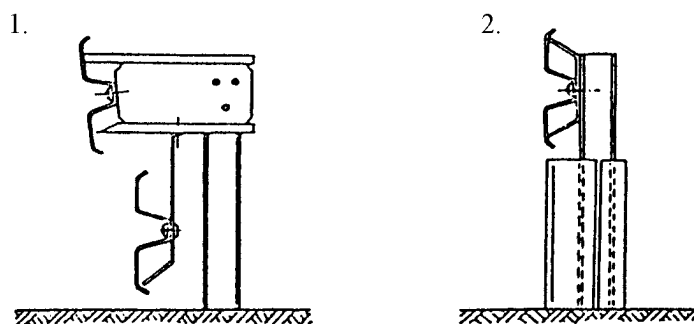
Masa przewodnic przy grubości taśmy 3,0 mm wynosi dla profilu A około 12 kg/m, a dla profilu B około 11 kg/m.

Przy profilu B potrzebna jest mniejsza liczba śrub łączących odcinki taśmy niż przy profilu A.

Załącznik 11.5. Dodatkowe urządzenia zabezpieczające użytkowników pojazdów jednośladowych na łukach drogi, wg [32]

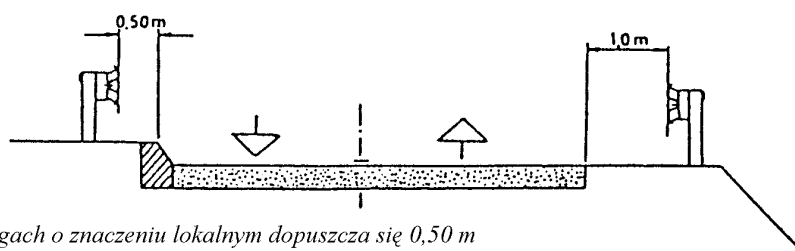
1 - dodatkowa prowadnica bariery

2 - osłony słupków bariery



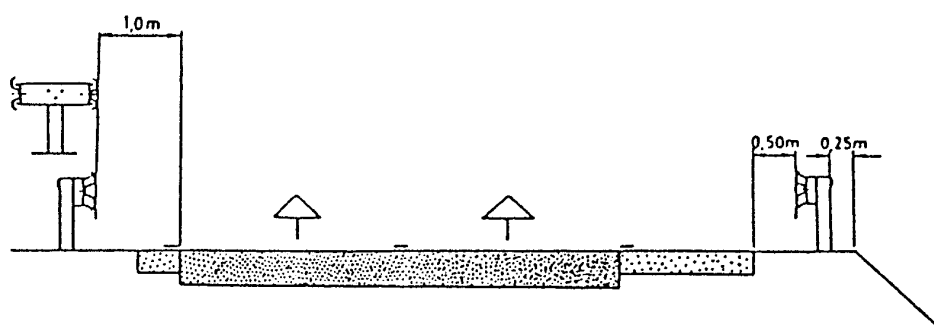
Załącznik 11.6. Sposoby lokalizowania barier w przekroju poprzecznym drogi, wg [32]

Na drogach z krawężnikiem wystającym Na drogach bez utwardzonych poboczy *)



*) na drogach o znaczeniu lokalnym dopuszcza się 0,50 m

Na drogach z pasami awaryjnymi (utwardzonymi)



Załącznik 11.7. Zasady stosowania barier ochronnych stalowych na odcinkach dróg (wyciąg z WSDBO [32])

1. Dopuszczone do stosowania konstrukcje barier

Stosowane mogą być tylko takie konstrukcje (typy i odmiany) drogowych barier ochronnych, które uprzednio były sprawdzone przy zastosowaniu odpowiednich metod doświadczalnych, określonych w punkcie 1.4 WSDBO.

Typ bariery i sposób osadzenia jej słupków należy ustalać w zależności od możliwości poprzecznego odkształcenia bariery podczas kolizji. Zaleca się stosowanie barier podatnych (typu I). Pozostałe typy barier stosuje się w przypadkach, gdy warunki terenowe uniemożliwiają odpowiednie odkształcenie bariery.

2. Wysokość barier ochronnych stalowych

Wysokość stalowych barier ochronnych, mierzona od powierzchni, na której podczas kolizji znajduje się koło pojazdu samochodowego, do górnej krawędzi prowadnicy bariery, wynosi 0,75 m (zgodnie z zasadami podanymi w załączniku 11.3).

3. Dodatkowe urządzenia na słupkach barier

W przypadkach, gdy na drodze występuje znaczący ruch motocykli lub innych pojazdów jednośladowych, odbywający się z dużą prędkością - zaleca się zastosowanie dodatkowych urządzeń,

zabezpieczających ich użytkowników przy przewróceniu się pojazdu przed bezpośrednim uderzeniem w słupki bariery ochronnej. Zalecane jest stosowanie np. dodatkowej, niżej umieszczonej prowadnicy bariery lub elastycznych osłon słupków bariery itp., zwłaszcza na wyjazdowych drogach łącznikowych o małych promieniach łuków na autostradach i drogach ekspresowych oraz na innych podobnych odcinkach dróg ogólnodostępnych (patrz załącznik 11.5).

4. Lokalizacja barier wzdłuż drogi

Lokalizacja barier wzdłuż drogi jest ustalana w dokumentacji projektowej na podstawie kryteriów określonych w WSDBO pkt 2.2.

5. Podatność barier

Jeśli producent nie podaje inaczej, to zalicza się do barier:

- a) a) podatnych (typu I) - wszystkie typy i odmiany barier wysięgnikowych oraz odmiany barier pozostałych ze słupkami I, IPE, [i Σ 100 mm oraz rozstawem słupków 4,0 m i 2,0 m,
- b) b) o ograniczonej podatności (typu II) - bariery pozostałych typów i odmian ze słupkami 100 mm i 140 mm z rozstawem co 1,33 m i 1,0 m,
- c) c) sztywnych (typu III) - bariery o specjalnej konstrukcji (np. stalowe bariery rurowe) z wzmocnionymi i odpowiednio osadzonymi słupkami.

6. Zasady stosowania barier ochronnych stalowych

W barierach stalowych stosowane są prowadnice typu A lub B (zał. 11.4). Dopuszczone jest stosowanie prowadnic o innych przekrojach, pod warunkiem uprzedniego sprawdzenia konstrukcji, zgodnie z ustaleniem punktu 1.4 WSDBO.

Należy stosować profilowaną taśmę stalową o czynnej długości 4,0 m (długości przed montażem 4,3 m). Odcinki taśmy o czynnej długości 2,0 m, 1,33 m i 1,0 m należy stosować tylko wyjątkowo, np. gdy całkowita długość odcinka bariery nie jest podzielona przez 4 m. Analogiczne długości należy przyjmować dla pasa profilowego.

W barierach bezprzekładkowych pas profilowy można stosować, gdy za barierą występuje ruch pieszy.

Bariery stalowe ze słupkami 140 mm, poza obiektami mostowymi, należy stosować tylko w przypadkach, gdy za barierą występują obiekty lub przeszkody, wymagające szczególnego zabezpieczenia (słupy wysokiego napięcia, podpory wiaduktów itp.). Poza przypadkami wyjątkowymi - barier tych nie należy stosować na nasypach dróg.

Bariery stalowe na słupkach co 1,0 m stosuje się tylko wyjątkowo - gdy występuje konieczność szczególnego wzmocnienia bariery.

7. Lokalizacja barier w przekroju poprzecznym drogi

Najmniejsze odległości prowadnicy bariery wynoszą (zał. 11.6):

- a) a) od krawędzi pasa awaryjnego (utwardzonego pobocza) - 0,5 m,
 - b) b) od krawędzi pasa ruchu, gdy brak utwardzonego pobocza - 1,0 m,
 - c) c) od krawężnika o wysokości co najmniej 0,14 m - 0,5 m
- (warunku tego nie stosuje się, gdy spełniony jest warunek b).

8. Inne ustalenia

Lokalizację oraz długość i sposób konstruowania odcinków przejściowych, początkowych i końcowych ustala dokumentacja projektowa na podstawie ustaleń określonych w WSDBO.

Załącznik 11.8. Wymiary najczęściej stosowanych słupków stalowych w barierach ochronnych stalowych (wg katalogów producentów barier)

Lp.	Przekrój poprzeczny wg normy	Wymiary przekroju poprzecznego, mm			Przekrój cm ²	Dopuszczalna odchyłka, mm		
		wysokość	szerokość	grubość		wys.	szer.	grub.
1	Dwuteowy PN-H-93407 [14]	100	50	4,5	10,6	± 2	± 1,5	± 0,5
		120	58	5,1	14,2	± 2	± 1,5	± 0,5
		140	66	5,7	18,3	± 2	± 1,5	± 0,5
2	Dwuteowy, równo- ległościenny, IPE PN-H-93419	100	55	4,1	10,3	± 2	± 2	± 0,5
		120	64	4,4	13,2	± 2	± 2	± 0,5
		140	73	4,7	16,4	+3,-2	+3,-2	±0,75

	[15]							
3	Ceowy (walcowany) PN-H-93403 [13]	100	50	6,0	13,5	± 2	± 2	+0,4
		120	55	7,0	17,0	± 2	± 2	-1,0
		140	60	7,0	20,4	± 2	± 2	jw. jw.
4	Ceowy (gięty na zimno) PN-H- 93460-03 [16]	100	50, 60	od 4 do	od7,33 do	± 2	± 2,5	-
		120	50,60,80	6	11,67	± 2	± 2,5	-
		140	50,60,80	od 4 do	od8,13 do	± 2	± 2,5	-
				6	15,27			
od 4 do	od9,73 do							
6	16,47							
5	Ceownik półzatk- nięty prostokątny PN-H-93461- 18 [19]	120	40	3,0	6,33	± 1,5	± 1	-
6	Zetownik PN-H-93460- 07 [17]	100	60, 80	od 4 do	od8,13 do	± 2,5	± 3	-
		120	60, 80	6	14,07	± 2,5	± 3	-
				od 4 do	od8,93 do			
				6	15,27			
7	Sigma(brak normy)	100	55	4,0	9,0	+2, - 1	+2, - 1	± 0,18

Załącznik 11.9. Najczęściej stosowane przekładki w barierach ochronnych stalowych (wg katalogów producentów barier)

Przekrój poprzeczny	Wysokość, mm	Szerokość (stopki), mm	Norma
Ceownik	100	50	PN-H-93403 [13]
Ceownik	120	55	PN-H-93403 [13]
Dwuteownik	120	64	PN-H-93419 [15]
Prostokątny	100	60	BN-73/0658-01 [26]