

I. Nazwa (firma) oraz adres zamawiającego.

Zarząd Dróg Powiatowych w Ostródzie
Adres kontaktowy: ul. Grunwaldzka 62 A, 14-100 Ostróda
Telefon (089) 646 24 14, fax: (089) 642 17 62.
NIP 741-17-72-021
Regon 510751190
Godziny urzędowania: Poniedziałek - piątek od godz. 7⁰⁰ do 15⁰⁰.

II. Tryb udzielenia zamówienia

Postępowanie o udzielenie zamówienia poniżej 193 000 euro prowadzone jest w trybie przetargu nieograniczonego na podstawie art. 39-46 ustawy z dnia 29 stycznia 2004 r. Prawo zamówień publicznych (Dz.U. tekst jednolity z 2007 r. Nr 223, poz. 1655 z późn. zm.).

III. Opis przedmiotu zamówienia

Wszelkie informacje przedstawione w niniejszej specyfikacji istotnych warunków zamówienia przeznaczone są wyłącznie w celu przygotowania oferty i nie powinny być wykorzystywane w inny sposób.

Ilekcroć w Specyfikacji Istotnych Warunków Zamówienia zastosowane jest pojęcie "ustawa", bez określenia, o jaką ustawę chodzi, dotyczy ono ustawy z dnia 29 stycznia 2004 r. Prawo zamówień publicznych (Dz.U. tekst jednolity z 2007 r. Nr 223, poz. 1655 z późn. zm.).

Przedmiotem zamówienia jest dostawa.

Postępowanie, którego dotyczy niniejszy dokument oznaczone jest znakiem:

DT- b/3430/03/10 „Dostawa całoroczna oznakowania pionowego dla potrzeb Zarządu Dróg Powiatowych w Ostródzie na rok 2010”

Wykonawcy we wszelkich kontaktach z zamawiającym powinni powoływać się na ten znak.

Oznaczenie przedmiotu zamówienia wg CPV

Nazwa: Kod:
Znaki drogowe 34992200-9

Znaki muszą być zgodne z Rozporządzeniem Ministra Infrastruktury z dnia 3 lipca 2003 r. w sprawie szczegółowych warunków technicznych dla znaków i sygnałów drogowych oraz urządzeń bezpieczeństwa ruchu drogowego i warunków ich umieszczania na drogach (t.j. Dz.U. z 2003 r. Nr 220, poz. 2181 z późn. zm.). W przypadku zmiany dotychczasowych przepisów należy stosować nowe przepisy.

Typ folii odblaskowej użytej na lica znaków 1, znaki A-7, B-2, B-20, D-6, D-6a, D-6b powinny mieć lico wykonane z folii odblaskowej typu 2.

Folie odblaskowe zastosowane do wykonania lic znaków muszą posiadać ważne aprobaty

techniczne IBDiM. Znaki muszą posiadać Krajowy Certyfikat Zgodności.

Do każdej dostawy znaków należy załączyć ważne aprobaty techniczne IBDiM.

Folie odblaskowe typu 1 należy nanieść na tarcze znaków wykonanych z blachy stalowej ocynkowanej ogniowo, znaki A-7, B-2, B-20, D-6, D-6a, D-6b powinny mieć lico wykonane z folii odblaskowej typu 2.

Okres gwarancji znaków ma wynosić 7 lat.

Do konstrukcji wsporczych należy stosować rury ocynkowane ze szwem gładkie o średnicy \varnothing 60,3 x 3,2 mm.

Zamocowanie tarcz do konstrukcji wsporczych należy wykonać przy użyciu elementów łączących, uchwytów, śrub, podkładek i nakrętek wykonanych ze stali ocynkowanej ogniowo lub innego materiału równie odpornego na korozję.

Uwaga: słupki do znaków drogowych powinny mieć przyspawane dwa elementy metalowe długości 30 cm w dolnej części, w odległości 20 cm jeden od drugiego w celu trwałego zamontowania słupka w ziemi.

Znaki odblaskowe foliowane zgodnie z asortymentem podanym w załączniku Nr 1a oraz Nr 1b do oferty.

- **Dostawa według zgłoszenia Zamawiającego do siedziby Obwodu Drogowego Nr 1 w Ostródzie, ul. Grunwaldzka 62A, 14-100 Ostróda;**
- **Dostawa według zgłoszenia Zamawiającego do siedziby Obwodu Drogowego Nr 2 w Morągu, ul. 3 Maja 11, 14-300 Morąg;**

1. Dostawa będąca przedmiotem zamówienia realizowana będzie sukcesywnie wg potrzeb Zamawiającego do kwoty nie przekraczającej 119.600,00 zł brutto.
2. Ilości określone w formularzu cenowym (zał. nr 1a oraz 1b do SIWZ) są ilościami szacunkowymi, podanymi dla celu przygotowania i złożenia oferty. Zamawiający zastrzega sobie możliwość zmian ilości (zmniejszenie lub zwiększenie) zamawianych znaków drogowych, jak również rezygnacje z zamówień na poszczególne rodzaje (typy) znaków drogowych, w stosunku do przewidzianej ilości wskazanej w formularzu cenowym (zał. nr 1a oraz 1b do SIWZ), z zastrzeżeniem pkt 1.

IV. Termin wykonania zamówienia.

Od dnia podpisania umowy do 31.12.2010 r.

V. Warunki udziału w postępowaniu oraz opis sposobu dokonywania oceny spełniania tych warunków

1. O udzielenie zamówienia mogą ubiegać się Wykonawcy, którzy spełniają warunki, dotyczące:

- 1) posiadania uprawnień do wykonywania określonej działalności lub czynności, jeżeli przepisy prawa nakładają obowiązek ich posiadania;
 - 2) posiadania wiedzy i doświadczenia;
 - 3) dysponowania odpowiednim potencjałem technicznym oraz osobami zdolnymi do wykonania zamówienia;
 - 4) sytuacji ekonomicznej i finansowej.
2. Warunki udziału w postępowaniu oceniane są na zasadzie spełnia / nie spełnia, na podstawie dokumentów, o których mowa w Roz. VI pkt 1. Wykonawca musi wykazać spełnianie każdego z warunków w postępowaniu. Niewykazanie spełniania któregokolwiek z warunków udziału w postępowaniu spowoduje wykluczenie wykonawcy z postępowania i uznanie jego oferty za odrzuconą zgodnie z art. 24 ust. 4 ustawy Prawo zamówień publicznych.

VI. Wykaz oświadczeń lub dokumentów, jakie mają dostarczyć wykonawcy w celu potwierdzenia spełniania warunków udziału w postępowaniu.

1. W celu potwierdzenia spełniania warunków, o których mowa w art. 22 ust. 1 ustawy Prawo zamówień publicznych, których opis sposobu oceny spełniania został dokonany w ogłoszeniu o zamówieniu oraz w Roz. V SIWZ, Zamawiający żąda przedstawienia następujących dokumentów:
 - 1) Oświadczenia o spełnieniu warunków określonych w art. 22 ust. 1 ustawy Prawo zamówień publicznych (zał. Nr 2 do SIWZ).Jeżeli wykonawca, wykazując spełnianie warunków, których mowa w art. 22 ust. 1 ustawy Prawo zamówień publicznych, polega na zasobach innych podmiotów na zasadach określonych w art. 26 ust. 2b ustawy Prawo zamówień publicznych, a podmioty te będą brały udział w realizacji części zamówienia, Zamawiający żąda od wykonawcy przedstawienia w odniesieniu do tych podmiotów dokumentów wymienionych w Roz. VI pkt 2 ppkt 1-2 SIWZ.
2. W celu wykazania braku podstaw do wykluczenia z postępowania o udzielenie zamówienia wykonawcy w okolicznościach, o których mowa w art. 24 ust. 1 ustawy Prawo zamówień publicznych, Zamawiający żąda przedstawienia następujących dokumentów:
 - 1) Oświadczenia o braku podstaw do wykluczenia na podstawie art. 24 ust. 1 ustawy Prawo zamówień publicznych (zał. Nr 2a do SIWZ);
 - 2) Aktualnego odpis z właściwego rejestru, jeżeli odrębne przepisy wymagają wpisu do rejestru, w celu wykazania braku podstaw do wykluczenia w oparciu o art. 24 ust. 1

pkt 2 ustawy Prawo zamówień publicznych, wystawionego nie wcześniej niż 6 miesięcy przed upływem terminu składania ofert, a w stosunku do osób fizycznych oświadczenia w zakresie art. 24 ust. 1 pkt 2 ustawy Prawo zamówień publicznych;

Jeżeli Wykonawca ma siedzibę lub miejsce zamieszkania poza terytorium Rzeczypospolitej Polskiej, zamiast dokumentów, o których mowa w Roz. VI pkt 2 ppkt 2 SIWZ- składa dokument lub dokumenty wystawione w kraju, w którym ma siedzibę lub miejsce zamieszkania, potwierdzające, że nie otwarto jego likwidacji ani nie ogłoszono upadłości.

Jeżeli w miejscu zamieszkania osoby lub w kraju, w którym wykonawca ma siedzibę lub miejsce zamieszkania, nie wydaje się dokumentu, o których mowa w Roz. VI pkt 2 ppkt 2 zastępuje się go dokumentem zawierającym oświadczenie złożone przed notariuszem, właściwym organem sądowym, administracyjnym albo organem samorządu zawodowego lub gospodarczego odpowiednio kraju pochodzenia osoby lub kraju, w którym Wykonawca ma siedzibę lub miejsce zamieszkania.

3. W celu potwierdzenia, że oferowane dostawy odpowiadają wymaganiom określonym przez Zamawiającego, Zamawiający żąda przedstawienia następujących dokumentów: nie dotyczy.
4. Inne wymagane przez Zamawiającego dokumenty, oświadczenia i pełnomocnictwa:
 - 1) Wypełniony formularz ofertowy wraz z formularzem cenowym (Załącznik Nr 1, 1a, 1b, 1c);
 - 2) Pełnomocnictwo do podpisywania oferty i składania ewentualnych wyjaśnień, jeżeli osobą podpisującą nie jest osoba uprawniona do reprezentowania wykonawcy.

Dokument, o którym mowa w Roz. VI pkt 1 i pkt 4 ppkt 1 SIWZ wykonawcy wspólnie ubiegający się o udzielenie zamówienia przedkładają tylko raz. Pełnomocnictwo, o którym mowa w Roz. VI pkt 4 ppkt 2 SIWZ, składa każdy wykonawca, który ustanowił pełnomocnika do występowania w postępowaniu przetargowym.

5. Dokumenty o których mowa w Roz. VI pkt 2 ppkt 1, 2 SIWZ należy złożyć w formie oryginału lub kopii poświadczonej za zgodność z oryginałem przez Wykonawcę. Dokumenty o których mowa w Roz. VI pkt 1 ppkt 1 SIWZ należy złożyć w formie oryginału. Pełnomocnictwo, o którym mowa w Roz. VI pkt 4 ppkt 2 SIWZ musi być złożone w formie oryginału lub notarialnie potwierdzonej kopii.
6. W przypadku wykonawców wspólnie ubiegających się o udzielenie zamówienia oraz w przypadku podmiotów, które będą brały udział w realizacji części zamówienia (na których zasobach zgodnie z art. 26 ust. 2b ustawy Prawo zamówień publicznych polegać

będzie wykonawca), kopie dokumentów dotyczących odpowiednio wykonawcy lub tych podmiotów są poświadczane za zgodność z oryginałem przez wykonawcę lub te podmioty.

7. Zamawiający zgodnie z art. 26 ust. 3 wzywa Wykonawców, którzy w określonym terminie nie złożyli wymaganych przez Zamawiającego oświadczeń lub dokumentów, o których mowa w Roz. VI pkt 1 i 2 SIWZ, lub którzy nie złożyli pełnomocnictw, albo którzy złożyli wymagane przez Zamawiającego oświadczenia i dokumenty, o których mowa w Roz. VI pkt 1 i 2 SIWZ lub którzy złożyli wadliwe pełnomocnictwa, do ich złożenia w wyznaczonym terminie, chyba że mimo ich złożenia oferta wykonawcy podlega odrzuceniu albo konieczne byłoby unieważnienie postępowania. Złożone na wezwanie Zamawiającego oświadczenia i dokumenty powinny potwierdzać spełnianie przez Wykonawcę warunków udziału w postępowaniu oraz spełnianie przez oferowane roboty budowlane wymagań określonych przez Zamawiającego, nie później niż w dniu, w którym upłynął termin składania ofert.
8. Wykonawcy mogą wspólnie ubiegać się o udzielenie zamówienia.
9. W przypadku, o którym mowa w pkt 8, wykonawcy ustanawiają pełnomocnika do reprezentowania ich w postępowaniu o udzielenie zamówienia albo reprezentowania w postępowaniu i zawarcia umowy w sprawie zamówienia publicznego.
10. Każdy Wykonawca może złożyć tylko jedną ofertę, sam lub jako pełnomocnik wykonawców wspólnie ubiegających się o udzielenie zamówienia.
11. W przypadku wyboru oferty wykonawców wspólnie ubiegających się o udzielenie zamówienia Zamawiający żąda przed zawarciem umowy przedstawienia, umowy regulującej współpracę tych wykonawców.
12. Wykonawcy wspólnie ubiegający się o udzielenie zamówienia ponoszą solidarną odpowiedzialność za wykonanie umowy.
13. W przypadku Wykonawców wspólnie ubiegających się o udzielenie zamówienia dokumenty, o których mowa w Roz. VI pkt 2 SIWZ składa każdy z nich.

VII. Informacje o sposobie porozumiewania się zamawiającego z wykonawcami oraz przekazywania oświadczeń lub dokumentów, oraz wskazanie osób uprawnionych do porozumiewania się z wykonawcami.

1. Postępowanie prowadzi się w formie pisemnej w języku polskim.
2. W postępowaniu o udzielenie zamówienia oświadczenia, wnioski, zawiadomienia oraz informacje Zamawiający i wykonawcy przekazują pisemnie, faksem lub drogą elektroniczną.

3. Jeżeli Zamawiający lub wykonawca przekazują oświadczenia, wnioski, zawiadomienia oraz informacje faksem lub drogą elektroniczną, każda ze stron na żądanie drugiej niezwłocznie potwierdza fakt ich otrzymania.
4. Wykonawca może zwrócić się do Zamawiającego o wyjaśnienie treści specyfikacji istotnych warunków zamówienia. Zamawiający jest obowiązany udzielić wyjaśnień niezwłocznie, jednak nie później niż na 2 dni przed upływem terminu składania ofert, pod warunkiem że wniosek o wyjaśnienie treści specyfikacji istotnych warunków zamówienia wpłynął do Zamawiającego nie później niż do końca dnia w którym, upływa połowa wyznaczonego terminu składania ofert.
5. Jeżeli wniosek o wyjaśnienie treści specyfikacji istotnych warunków zamówienia wpłynął po upływie terminu składania wniosków, o którym mowa w pkt 4, lub dotyczy udzielonych wyjaśnień, Zamawiający może udzielić wyjaśnień, albo pozostawić wniosek bez rozpatrzenia.
6. Przedłużenie terminu składania ofert nie wpływa na bieg terminu składania wniosku, o którym mowa w pkt 4.
7. Treść zapytań wraz z wyjaśnieniami Zamawiający przekazuje wykonawcom, którym przekazał specyfikację istotnych warunków zamówienia, bez ujawniania źródła zapytania, oraz zamieszcza na stronie internetowej.
8. Zamawiający może zwołać zebranie wszystkich wykonawców w celu wyjaśnienia wątpliwości dotyczących treści specyfikacji istotnych warunków zamówienia, informację o terminie zebrania zamieszcza także na stronie internetowej; w takim przypadku sporządza informację zawierającą zgłoszone na zebraniu pytania o wyjaśnienie treści specyfikacji istotnych warunków zamówienia oraz odpowiedzi na nie, bez wskazywania źródeł zapytań. Informację z zebrania doręcza się niezwłocznie wykonawcom, którym przekazano specyfikację istotnych warunków zamówienia, oraz zamieszcza na stronie internetowej.
9. W uzasadnionych przypadkach Zamawiający może przed upływem terminu składania ofert zmienić treść specyfikacji istotnych warunków zamówienia. Dokonaną zmianę specyfikacji Zamawiający przekazuje niezwłocznie wszystkim wykonawcom, którym przekazano specyfikację istotnych warunków zamówienia oraz zamieszcza ją na stronie internetowej.
10. Jeżeli zmiana treści specyfikacji istotnych warunków zamówienia prowadzi do zmiany treści ogłoszenia o zamówieniu, Zamawiający zamieszcza ogłoszenie o zmianie ogłoszenia w Biuletynie Zamówień Publicznych.

W przypadku dokonywania zmiany treści ogłoszenia o zamówieniu zamieszczonego w Biuletynie Zamówień Publicznych, Zamawiający przedłuża termin składania ofert o czas niezbędny do wprowadzenia zmian w ofertach, jeżeli jest to konieczne.

Jeżeli zmiana ta jest istotna, w szczególności dotyczy określenia przedmiotu, wielkości lub zakresu zamówienia, kryteriów oceny ofert, warunków udziału w postępowaniu lub sposobu oceny ich spełniania, Zamawiający przedłuża termin składania ofert o czas niezbędny na wprowadzenie zmian w ofertach.

Zamawiający niezwłocznie po zamieszczeniu zmiany treści ogłoszenia o zamówieniu w Biuletynie Zamówień Publicznych zamieszcza informację o zmianach w swojej siedzibie oraz na stronie internetowej.

11. Jeżeli w wyniku zmiany treści specyfikacji istotnych warunków zamówienia nieprowadzącej do zmiany treści ogłoszenia o zamówieniu jest niezbędny dodatkowy czas na wprowadzenie zmian w ofertach, zamawiający przedłuża termin składania ofert i informuje o tym wykonawców, którym przekazano specyfikację istotnych warunków zamówienia, oraz na stronie internetowej.

12. Osoby uprawnione do kontaktów z Wykonawcami:

- p. Barbara Bielawska- Referent Działu Technicznego, pok. nr 5 w siedzibie Zamawiającego.

VIII. Wadium.

Zamawiający nie żąda wadium.

IX. Termin związania ofertą.

1. Termin związania ofertą wynosi 30 dni
2. Bieg terminu związania ofertą rozpoczyna się wraz z upływem terminu składania ofert.
3. Wykonawca samodzielnie lub na wniosek Zamawiającego może przedłużyć termin związania ofertą, z tym że Zamawiający może tylko raz, co najmniej na 3 dni przed upływem terminu związania ofertą, zwrócić się do wykonawców o wyrażenie zgody na przedłużenie tego terminu o oznaczony okres, nie dłuższy jednak niż 60 dni.

X. Opis sposobu przygotowania ofert.

1. Wymagania i zalecenia ogólne

Oferta powinna być przygotowana z uwzględnieniem poniższych zasad:

- 1) Wykonawca może złożyć jedną ofertę.
- 2) Ofertę składa się, pod rygorem nieważności, w formie pisemnej.

Oferta winna być sporządzona na piśmie, w języku polskim, w formie zapewniającej pełną czytelność jej treści.

- 3) Treść oferty musi odpowiadać treści specyfikacji istotnych warunków zamówienia.
- 4) Wykonawca ponosi wszelkie koszty związane z przygotowaniem i złożeniem oferty.
- 5) Wszystkie strony oferty zawierające treść winny być podpisane lub parafowane przez upoważnionego przedstawiciela Wykonawcy. Wszelkie zmiany w treści oferty (poprawki, przekreślenia, dopiski) powinny być podpisane lub parafowane przez Wykonawcę- w przeciwnym wypadku nie będą uwzględniane.
- 6) Kartki oferty winny być trwale ze sobą połączone, kolejno ponumerowane. W treści oferty winna być umieszczona informacja o ilości kartek.
- 7) Nie ujawnia się informacji stanowiących tajemnicę przedsiębiorstwa w rozumieniu przepisów o zwalczaniu nieuczciwej konkurencji, jeżeli wykonawca, nie później niż w terminie składania ofert zastrzegł, że nie mogą być one udostępniane. Wykonawca nie może zastrzec informacji, o których mowa w art. 86 ust. 4 ustawy Prawo zamówień publicznych, tj. nazwy (firmy) oraz adresu, informacji dotyczących ceny, terminu wykonania zamówienia i warunków płatności.
- 8) Wykonawca zamieści ofertę w kopercie, która będzie zaadresowana na adres:

Zarząd Dróg Powiatowych w Ostródzie ul. Grunwaldzka 62 A,
14-100 Ostróda, pok. nr 5

oraz opisana:

Oferta w postępowaniu znak **DT- b/3430/03/10** – „**Dostawa całoroczna oznakowania pionowego dla potrzeb Zarządu Dróg Powiatowych w Ostródzie na rok 2010**”.

Nie otwierać przed dniem 03.02.2010 r. przed godz. 10.30.

Koperta powinna być zamknięta oznaczona w taki sposób, aby nie było możliwe zapoznanie się z treścią oferty przed upływem terminu otwarcia ofert oraz by wyróżniała się pośród innej korespondencji.

Poza oznaczeniami podanymi powyżej, koperta będzie posiadać nazwę i adres Wykonawcy, aby można było odesłać Ofertę w przypadku stwierdzenia jej opóźnienia.

Niespełnienie wymagań określonych w ppkt. 6-8 nie będzie skutkowało odrzuceniem oferty, lecz wszelkie negatywne konsekwencje mogące wyniknąć z niezachowania tych wymagań będą obciążały Wykonawcę.

2. Zmiany i wycofanie oferty

- 1) Wykonawca może wprowadzić zmiany w złożonej ofercie lub ją wycofać, pod warunkiem, że uczyni to przed terminem składania ofert. Zarówno zmiana jak i wycofanie oferty wymagają zachowania formy pisemnej.

- 2) Zmiany dotyczące treści oferty powinny być przygotowane, opakowane i zaadresowane w ten sam sposób, co oferta. Dodatkowo opakowanie, w którym jest przekazywana zmieniona oferta należy opatrzyć napisem ZMIANA.
- 3) Koperty oznakowane dopiskiem ZMIANA zostaną otwarte przy otwieraniu oferty wykonawcy, który wprowadził zmiany i po stwierdzeniu poprawności dokonania zmian, zostaną dołączone do oferty.
- 3) Powiadomienie o wycofaniu oferty powinno być opakowane i zaadresowane w ten sam sposób, co oferta. Dodatkowo opakowanie, w którym jest przekazywane to powiadomienie należy opatrzyć napisem WYCOFANIE.
- 4) Koperty oznakowane napisem WYCOFANIE zostaną otwarte, powiadomienie zostanie przeczytane jako pierwsze. Oferty, których wycofanie dotyczy, będą zwrócone Wykonawcy bez otwierania.

XI. Miejsce oraz termin składania i otwarcia ofert.

1. Oferty należy składać w siedzibie Zarządu Dróg Powiatowych w Ostródzie, ul. Grunwaldzka 62 A, 14-100 Ostróda, nie później niż do dnia 03.02.2010 r. do godziny 10.00 w pokoju nr 5.
2. Ofertę złożoną po terminie Zamawiający zwróci bez otwierania, po upływie terminu przewidzianego na wniesienie protestu.
3. **Publiczne otwarcie ofert odbędzie się w dniu 03.02.2010 r. o godzinie 10.30 w siedzibie Zarządu Dróg Powiatowych w Ostródzie w sali konferencyjnej zlokalizowanej w Obwodzie Drogowym Nr 1 w Ostródzie (wejście od tyłu budynku ZDP).**
4. Otwarcie ofert jest jawne.
5. Bezpośrednio przed otwarciem ofert Zamawiający zgodnie z art. 86 ust. 3 ustawy poda kwotę, jaką zamierza przeznaczyć na sfinansowanie zamówienia.
6. Podczas otwarcia ofert podane zostaną nazwy (firmy) oraz adresy Wykonawców, a także informacje dotyczące ceny, terminu wykonania zamówienia i warunków płatności zawartych w ofertach.
7. Informacje, o których mowa w pkt. 5 i 6, przekazane zostaną niezwłocznie Wykonawcom, którzy nie byli obecni przy otwarciu ofert, na ich wniosek.
8. W toku badania i oceny ofert zamawiający może żądać od wykonawców wyjaśnień dotyczących treści złożonych ofert.
9. Zamawiający poprawia w ofercie oczywiste omyłki pisarskie, oczywiste omyłki rachunkowe z uwzględnieniem konsekwencji rachunkowych dokonanych poprawek, inne omyłki polegające na niezgodności oferty z niniejszą specyfikacją, niepowodującej

istotnych zmian w treści oferty (niezwłocznie zawiadamiając o tym wykonawcę, którego oferta została poprawiona).

XII. Opis sposobu obliczenia ceny.

1. Wykonawca pokryje wszelkie koszty związane z realizacją przedmiotu zamówienia. Podana cena oferty, musi obejmować wszystkie koszty z uwzględnieniem podatku od towarów i usług VAT, innych opłat i podatków, opłat celnych, kosztów pierwotnej legalizacji, kosztów opakowania oraz ewentualnych upustów i rabatów. Ceny należy podać w złotych polskich z dokładnością do dwóch miejsc po przecinku.
2. Zamawiający wymaga stałości cen przez okres obowiązywania umowy.
3. Do obliczenia ceny oferty należy zastosować następujący sposób:
W tabeli formularza cenowego (Zał. Nr 1a, 1b) podano ilości znaków drogowych. Ilości po przemnożeniu przez ceny jednostkowe netto utworzą wartość netto, którą należy zsumować, aby uzyskać ogólną wartość netto która po uwzględnieniu stawki VAT określi wartość brutto braną pod uwagę przy ocenie ofert.
4. W formularzach cenowych wykonawca obowiązany jest podać zastosowaną stawkę podatku VAT (7%, 22%, zw.).
5. Prawidłowe ustalenie podatku VAT należy do obowiązków wykonawcy, zgodnie z przepisami ustawy o podatku od towarów i usług oraz podatku akcyzowym.
6. Zastosowanie przez wykonawcę stawki podatku VAT niezgodnej z obowiązującymi przepisami spowoduje odrzucenie oferty.

XIII. Kryteria wyboru oferty i sposób oceny.

1. Ocena ofert będzie dokonana w następujący sposób:

cena ofertowa – waga 100%.

Cena oferty będzie oceniona według następującego wzoru:

Cena oferty najniższej
----- * 100 pkt
Cena oferty ocenianej

Komisja przetargowa wybierze tę ofertę, która uzyska najwięcej punktów.

2. Zamawiający zgodnie z art. 90 ustawy Prawo zamówień publicznych, w celu ustalenia, czy oferta zawiera rażąco niską cenę w stosunku do przedmiotu zamówienia, zwraca się w formie pisemnej do Wykonawcy o udzielenie w określonym terminie wyjaśnień dotyczących elementów oferty mających wpływ na wysokość ceny.
3. Zamawiający, oceniając wyjaśnienia, bierze pod uwagę obiektywne czynniki, w szczególności oszczędność metody wykonania zamówienia, wybrane rozwiązania

techniczne, wyjątkowo sprzyjające warunki wykonywania zamówienia dostępne dla Wykonawcy, oryginalność projektu wykonawcy oraz wpływ pomocy publicznej udzielonej na podstawie odrębnych przepisów.

4. Zamawiający odrzuca ofertę Wykonawcy, który nie złożył wyjaśnień lub, jeżeli dokonana ocena wyjaśnień wraz z dostarczonymi dowodami potwierdza, że oferta zawiera rażąco niską cenę w stosunku do przedmiotu zamówienia.

XIV. Formalności, jakie powinny zostać spełnione po wyborze oferty w celu zawarcia umowy.

1. Niezwłocznie po wyborze najkorzystniejszej oferty zamawiający zawiadamia wykonawców, którzy złożyli oferty, o:
 - 1) Wyborze najkorzystniejszej oferty, podając nazwę (firmę), siedzibę i adres wykonawcy, którego ofertę wybrano oraz uzasadnienie jej wyboru, a także nazwy (firmy), siedziby i adresy wykonawców, którzy złożyli oferty wraz ze streszczeniem oceny i porównania złożonych ofert zawierającym punktację przyznaną ofertom w każdym kryterium oceny ofert i łączną punktację,
 - 2) Wykonawcach, których oferty zostały odrzucone, podając uzasadnienie faktyczne i prawne,
 - 3) Wykonawcach, którzy zostali wykluczeni z postępowania o udzielenie zamówienia, podając uzasadnienie faktyczne i prawne.
2. Niezwłocznie po wyborze najkorzystniejszej oferty zamawiający zamieszcza informacje, o których mowa w pkt 1 ppkt 1, na stronie internetowej oraz w miejscu publicznie dostępnym w swojej siedzibie.
3. Zamawiający odrzuca ofertę, jeżeli:
 - 1) jest niezgodna z ustawą;
 - 2) jej treść nie odpowiada treści specyfikacji istotnych warunków zamówienia, z zastrzeżeniem art. 87 ust. 2 pkt 3;
 - 3) jej złożenie stanowi czyn nieuczciwej konkurencji w rozumieniu przepisów o zwalczaniu nieuczciwej konkurencji;
 - 4) zawiera rażąco niską cenę w stosunku do przedmiotu zamówienia;
 - 5) została złożona przez wykonawcę wykluczonego z udziału w postępowaniu o udzielenie zamówienia;
 - 6) zawiera błędy w obliczeniu ceny;

- 7) wykonawca w terminie 3 dni od dnia doręczenia zawiadomienia nie zgodził się na poprawienie omyłki polegającej na niezgodności oferty ze specyfikacją istotnych warunków zamówienia, niepowodującej istotnych zmian w treści oferty;
 - 8) jest nieważna na podstawie odrębnych przepisów.
4. O miejscu i dokładnym terminie zawarcia umowy Zamawiający powiadomi niezwłocznie Wykonawcę, którego oferta została wybrana.
 5. Zamawiający zawiera umowę w sprawie zamówienia publicznego w terminie nie krótszym niż 7 dni od dnia przekazania zawiadomienia o wyborze oferty.
 6. Zamawiający może zawrzeć umowę w sprawie zamówienia publicznego przed upływem terminu, o którym mowa pkt 5, jeżeli w postępowaniu o udzielenie zamówienia została złożona tylko jedna oferta.
 7. Jeżeli wykonawca, którego oferta została wybrana, uchyla się od zawarcia umowy w sprawie zamówienia publicznego, zamawiający może wybrać ofertę najkorzystniejszą spośród pozostałych ofert, bez przeprowadzania ich ponownej oceny, chyba że zachodzą przesłanki do unieważnienia postępowania.
 8. Zamawiający unieważnia postępowanie o udzielenie zamówienia, jeżeli:
 - 1) nie złożono żadnej oferty niepodlegającej odrzuceniu;
 - 2) cena najkorzystniejszej oferty przewyższa kwotę, którą zamawiający może przeznaczyć na sfinansowanie zamówienia;
 - 3) w przypadkach, o których mowa w art. 91 ust 5, zostały złożone ofert dodatkowe o takiej samej cenie;
 - 4) wystąpiła istotna zmiana okoliczności powodująca, że prowadzenie postępowania lub wykonanie zamówienia nie leży w interesie publicznym, czego nie można było wcześniej przewidzieć;
 - 5) postępowanie obarczone jest wadą uniemożliwiającą zawarcie ważnej umowy w sprawie zamówienia publicznego.
- O unieważnieniu postępowania o udzielenie zamówienia zamawiający zawiadamia równocześnie wszystkich wykonawców, którzy:
- 1) ubiegali się o udzielenie zamówienia - w przypadku unieważnienia postępowania przed upływem terminu składania ofert,
 - 2) złożyli oferty - w przypadku unieważnienia postępowania po upływie terminu składania ofert
- podając uzasadnienie faktyczne i prawne.

W przypadku unieważnienia postępowania o udzielenie zamówienia zamawiający na wniosek wykonawcy, który ubiegał się o udzielenie zamówienia, zawiadamia o wszczęciu kolejnego postępowania, które dotyczy tego samego przedmiotu zamówienia lub obejmuje ten sam przedmiot zamówienia.

XV. Wymagania dotyczące zabezpieczenia należytego wykonania umowy.

Zamawiający nie żąda zabezpieczenia należytego wykonania umowy.

XVI. Istotne dla stron postanowienia umowy.

1. Istotne postanowienia umowy stanowią załącznik do SIWZ.
2. Zakazuje się istotnych zmian postanowień zawartej umowy w stosunku do treści oferty, na podstawie której dokonano wyboru wykonawcy, chyba że Zamawiający przewidział możliwość dokonania takiej zmiany w ogłoszeniu o zamówieniu lub w specyfikacji istotnych warunków zamówienia oraz określił warunki takiej zmiany.
3. W razie wystąpienia istotnej zmiany okoliczności powodującej, że wykonanie umowy nie leży w interesie publicznym, czego nie można było przewidzieć w chwili zawarcia umowy, Zamawiający może odstąpić od umowy w terminie 30 dni od powzięcia wiadomości o powyższych okolicznościach. W takim wypadku Wykonawca może żądać jedynie wynagrodzenia należnego mu z tytułu wykonania części umowy.

XVII. Środki ochrony prawnej.

- 1) Środki ochrony prawnej określone w niniejszym rozdziale przysługują wykonawcom, a także innym osobom, jeżeli ich interes prawny w uzyskaniu zamówienia doznał lub może doznać uszczerbku w wyniku naruszenia przez zamawiającego przepisów ustawy.
- 2) Wobec treści ogłoszenia o zamówieniu, postanowień specyfikacji istotnych warunków zamówienia, czynności podjętych przez zamawiającego w postępowaniu oraz w przypadku zaniechania przez zamawiającego czynności, do której jest obowiązany na podstawie ustawy, można wnieść protest do zamawiającego. Dopuszczona forma wniesienia protestu została określona w Rozdziale VII pkt 2-3 niniejszej specyfikacji.
- 3) Protest wnosi się w terminie 7 dni od dnia, w którym powzięto lub przy zachowaniu należytej staranności można było powziąć wiadomość o okolicznościach stanowiących podstawę jego wniesienia. Protest uważa się za wniesiony z chwilą, gdy dotarł on do zamawiającego w taki sposób, że mógł zapoznać się z jego treścią.
- 4) Protest dotyczący treści ogłoszenia, a także postanowień specyfikacji istotnych warunków zamówienia, wnosi się w terminie 7 dni od dnia zamieszczenia ogłoszenia w Biuletynie Zamówień Publicznych lub zamieszczenia specyfikacji istotnych warunków zamówienia na stronie internetowej.

- 5) W przypadku wniesienia protestu dotyczącego treści ogłoszenia lub postanowień specyfikacji istotnych warunków zamówienia zamawiający może przedłużyć termin składania ofert.
- 6) Wniesienie protestu jest dopuszczalne tylko przed zawarciem umowy.
- 7) Zamawiający odrzuca protest wniesiony po terminie, wniesiony przez podmiot nieuprawniony lub protest niedopuszczalny na podstawie pkt 14 niniejszego rozdziału.
- 8) Protest powinien wskazywać oprotestowaną czynność lub zaniechanie zamawiającego, a także zawierać żądanie, zwięzłe przytoczenie zarzutów oraz okoliczności faktycznych i prawnych uzasadniających wniesienie protestu.
- 9) W przypadku wniesienia protestu po upływie terminu składania ofert bieg terminu związania ofertą ulega zawieszeniu do czasu ostatecznego rozstrzygnięcia protestu.
- 10) O zawieszeniu biegu terminu związania ofertą zamawiający informuje niezwłocznie wykonawców, którzy złożyli oferty.
- 11) Kopię wniesionego protestu zamawiający niezwłocznie przekazuje wykonawcom uczestniczącym w postępowaniu o udzielenie zamówienia, a jeżeli protest dotyczy treści ogłoszenia lub postanowień specyfikacji istotnych warunków zamówienia, zamieszcza ją również na stronie internetowej, na której jest udostępniana specyfikacja, wzywając wykonawców do wzięcia udziału w postępowaniu toczącym się w wyniku wniesienia protestu.
- 12) Uczestnikami postępowania toczącego się w wyniku wniesienia protestu stają się wykonawcy, którzy mają interes prawny w tym, aby protest został rozstrzygnięty na korzyść jednej ze stron, i którzy przystąpili do postępowania:
 - a) w terminie 3 dni od dnia otrzymania wezwania, o którym mowa w pkt 11;
 - b) do upływu terminu, o którym mowa w pkt 4, jeżeli protest dotyczy treści ogłoszenia lub w postępowaniu w trybie przetargu nieograniczonego także postanowień specyfikacji istotnych warunków zamówienia.
- 13) Wykonawca zgłasza przystąpienie do postępowania toczącego się w wyniku wniesienia protestu, wskazując swój interes prawny w przystąpieniu i określając swoje żądanie w zakresie zarzutów zawartych w proteście. Zgłoszenie przystąpienia wnosi się do zamawiającego, przekazując jednocześnie jego kopię wykonawcy wnoszącemu protest.
- 14) Wykonawca wnoszący protest oraz wykonawca wezwany zgodnie z pkt 11 nie mogą następnie korzystać ze środków ochrony prawnej na czynności zamawiającego wykonane zgodnie z ostatecznym rozstrzygnięciem protestu zapadłym w postępowaniu toczącym się

w wyniku wniesienia protestu. Nie mogą wnieść protestu, powołując się na te same okoliczności.

15) Protest jest ostatecznie rozstrzygnięty:

- a) jeżeli nie przysługuje odwołanie- wraz z rozstrzygnięciem przez zamawiającego protestu lub z upływem terminu na jego rozstrzygnięcie;
- b) jeżeli nie wniesiono odwołania- z upływem terminu do wniesienia odwołania;
- c) w przypadku wniesienia odwołania- z dniem wydania postanowienia kończącego postępowanie odwoławcze albo wyroku Izby.

16) Zamawiający rozstrzyga jednocześnie wszystkie protesty dotyczące:

- a) treści ogłoszenia,
- b) postanowień specyfikacji istotnych warunków zamówienia,
- c) wykluczenia wykonawcy z postępowania o udzielenie zamówienia, odrzucenia ofert i wyboru najkorzystniejszej oferty
- w terminie 10 dni od upływu ostatniego z terminów na wniesienie protestu.

17) Protest inny niż wymieniony w pkt 16 zamawiający rozstrzyga w terminie 10 dni od dnia jego wniesienia.

18) Brak rozstrzygnięcia protestu uznaje się za jego oddalenie.

19) Rozstrzygnięcie protestu wraz z uzasadnieniem oraz pouczeniem o sposobie i terminie wniesienia odwołania zamawiający przekazuje jednocześnie podmiotowi, który wniósł protest, oraz wykonawcom, którzy przystąpili do postępowania toczącego się w wyniku wniesienia protestu, a jeżeli protest dotyczy treści ogłoszenia lub postanowień specyfikacji istotnych warunków zamówienia, zamieszcza również na stronie internetowej, na której jest udostępniana.

20) W przypadku uwzględnienia protestu zamawiający powtarza oprotestowaną czynność lub dokonuje czynności bezprawnie zaniechanej:

- a) niezwłocznie - jeżeli uwzględnił wszystkie zgłoszone żądania;
- b) po ostatecznym rozstrzygnięciu protestu - jeżeli co najmniej jedno ze zgłoszonych żądań nie zostało uwzględnione.

21) O powtórzeniu lub dokonaniu czynności zamawiający informuje niezwłocznie wszystkich wykonawców.

22) Od rozstrzygnięcia protestu przysługuje odwołanie, z zastrzeżeniem postanowień pkt 23.

23) Odwołanie przysługuje wyłącznie od rozstrzygnięcia protestu dotyczącego:

- a) opisu sposobu oceny spełniania warunków udziału w postępowaniu;
- b) wykluczenia wykonawcy z postępowania o udzielenie zamówienia;

c) odrzucenia oferty.

- 23) Odwołanie wnosi się do Prezesa Urzędu w terminie 5 dni od dnia doręczenia rozstrzygnięcia protestu lub upływu terminu rozstrzygnięcia protestu, jednocześnie przekazując kopię treści odwołania zamawiającemu. Złożenie odwołania w placówce pocztowej operatora publicznego jest równoznaczne z jego wniesieniem do Prezesa Urzędu.
- 24) Kopię odwołania zamawiający przekazuje jednocześnie wszystkim uczestnikom postępowania toczącego się w wyniku wniesienia protestu, nie później jednak niż w terminie 2 dni od dnia jej otrzymania, wzywając ich do wzięcia udziału w postępowaniu odwoławczym.
- 25) Uczestnik postępowania toczącego się w wyniku wniesienia protestu może zgłosić przystąpienie do postępowania odwoławczego najpóźniej do czasu otwarcia posiedzenia składu orzekającego Izby, wskazując swój interes prawny w przystąpieniu i stronę, do której przystępuje. Zgłoszenie przystąpienia doręcza się Prezesowi Urzędu, przekazując jego kopię zamawiającemu oraz wykonawcy wnoszącemu odwołanie.
- 26) Czynności wykonawcy, który przystąpił do postępowania odwoławczego, nie mogą pozostawać w sprzeczności z czynnościami i oświadczeniami strony, do której przystąpił.
- 27) Na orzeczenie Izby stronom oraz uczestnikom postępowania odwoławczego przysługuje skarga do sądu.

XVIII. Zamawiający nie dopuszcza możliwości składania ofert częściowych.

XIX. Zamawiający nie przewiduje zawarcia umowy ramowej.

XX. Informacja o przewidywanych zamówieniach uzupełniających.

Zamawiający nie przewiduje udzielenia zamówienia uzupełniającego.

XXI. Zamawiający nie dopuszcza możliwości składania ofert wariantowych.

XXII. Zamawiający dopuszcza możliwości porozumiewania się drogą elektroniczną.

XXIII. Zamawiający nie przewiduje rozliczenia zawartej umowy o zamówienia publiczne w walutach obcych, rozliczenia będą prowadzone w złotych polskich.

XXIV. Zamawiający nie przewiduje wyboru najkorzystniejszej oferty z zastosowaniem aukcji elektronicznej.

XXV. Zamawiający nie przewiduje zwrotu kosztów udziału w niniejszym postępowaniu o zamówienie publiczne.

XXVI. Zamawiający żąda wskazania przez wykonawcę w ofercie części zamówienia, której wykonanie powierzy podwykonawcom.

XVII. Lista załączników

1. Formularz ofertowy wraz z załącznikiem cenowym do oferty - (Załącznik Nr 1, 1a, 1b, 1c),
2. Formularz oświadczenia (art. 22 ust. 1) – załącznik Nr 2,
3. Formularz oświadczenia (art. 24 ust. 1 i ust. 2) – załącznik Nr 2a,
4. Istotne postanowienia umowy: projekt umowy- załącznik nr 3;

(pieczęć firmy)

miejsce, data.....

FORMULARZ OFERTOWY**1. Dane dotyczące wykonawcy:**

- pełna nazwa wykonawcy, formalny status prawny
.....
- adres
- nr podstawowego konta bankowego
- nr telefonu
- nr. faks.....
- adres e-mail
- imiona, nazwiska oraz podpis osoby/osób upoważnionych do reprezentowania
Wykonawcy
-

2. Nawiązując do zaproszenia do złożenia oferty w procedurze przetargowej w przetargu nieograniczonym nr DT- b/3430/03/10- „Dostawa całoroczna oznakowania pionowego dla potrzeb Zarządu Dróg Powiatowych w Ostródzie na rok 2010”, oferujemy realizację zamówienia zgodnie z cenami jednostkowymi określonymi w formularzu cenowym (Załącznik Nr 1a, Załącznik Nr 1b):

Cena oferty netto (załącznik 1a+załącznik 1b):..... zł,

Słownie netto: zł:

Cenę oferty brutto(załącznik 1a+ załącznik 1b):zł

Słownie brutto : zł.

Podatek VAT (załącznik 1a+ załącznik 1b):.....zł

Słownie podatek VAT : zł.....

3. Termin wykonania zamówienia: od dnia podpisania umowy do dnia 31.12.2010 r.

4. Oświadczamy, że zapoznaliśmy się ze „Specyfikacją Istotnych Warunków Zamówienia” i nie wnosimy do niej zastrzeżeń.
5. Po zapoznaniu się z warunkami zamówienia akceptujemy je bez zastrzeżeń.
6. Oświadczamy, że uważamy się za związanych niniejszą ofertą przez okres 30 dni od daty upływu terminu składania ofert.
7. Okres gwarancji: 7 lat licząc od dnia wydania towaru Zamawiającemu.

8. Dostawy zamierzamy wykonać bez udziału Podwykonawców / przy udziale podwykonawców.*

Wyszczególnienie, która część zamówienia zostanie powierzona podwykonawcom (jeżeli dotyczy):

9. Oświadczamy, że zawarty w specyfikacji istotnych warunków zamówienia publicznego projekt umowy został przez nas zaakceptowany i zobowiązujemy się w przypadku wyboru naszej oferty, do zawarcia umowy na wyżej wymienionych warunkach, w miejscu i terminie wyznaczonym przez Zamawiającego.

10. Warunki płatności: 30 dni od przedłożenia faktury.

Załącznikami do niniejszej oferty są:

- (1).....
- (2).....
- (3).....
- (4).....

* niepotrzebne skreślić

....., dnia 2010 r.

Podpisano

.....
(podpis upoważnionego przedstawiciela)

FORMULARZ CENOWY

/Znaki odblaskowe typ folii 1/

Symbol znaku	Wielkość	Jednostka	Ilość	Cena netto	Wartość netto
1	2	3	4	5	6
A	750	szt.	16		
	900	szt.	150		
B	800	szt.	80		
	600	szt.	4		
C	800	szt.	28		
	600	szt.	6		
D	600/600	szt.	36		
	600/750	szt.	27		
D-42, D-43	Jednostronne, podwójnie gięte 1200x530	szt.	27		
F		m ²	24		
E	Jednostronne 1,25 podwójnie gięte	m ²	100		
E	Dwustronne 1,5 w kątowniku wzmocnione	m ²	20		
T		m ²	25		
G		szt.	9		
D-6 i T-27	Znak fluorescencyjny	szt.	5		
Elementy bezpieczeństwa ruchu	taśma ostrzegawcza (czerwono-biała)	mb	1400		
	lustro Φ 800 U-18a	szt.	4		
	U-23c – pachołek drogowy	szt.	30		
	U-9a, U-9b – oznaczenie ograniczenia skrajni poziomej	m ²	6		
	U-3a, U-3b tablica prowadząca pojedyncza	szt.	2		
	U-3c, U-3d – tablica prowadząca ciągła	m ²	24,6		
	U-20b 2,25x0,5	szt.	8		
	U12a ogrodzenie segmentowe (żółte)	mb	61		
	U12a ogrodzenie segmentowe (biało-czerwone)	mb	120		
Słupki 2" ze stopką		mb	148		
Słupki 2" zwykłe		mb	992		
Uchwyty	Obejma aluminiowa	szt.	60		

uniwersalne	Obejma uniwersalna	szt.	1155		
D-15	Jednostronny podwójnie gięty 1,25 500x400	szt.	56		
D-15	Dwustronny 1,5 w kątowniku 500x400	szt.	56		
	Podstawa gumowa do znaku mała	szt	20		
OGÓŁEM WARTOŚĆ NETTO					
PODATEK VAT					
WARTOŚĆ BRUTTO					

Do wyżej wymienionego wykazu należy podać ceny znaków foliowanych odblaskowych z dowozem do Zamawiającego.

....., dnia2010 r.

Podpisano

.....
(podpis upoważnionego przedstawiciela)

FORMULARZ CENOWY

/Znaki odblaskowe typ folii 2/

Symbol znaku	Wielkość	Jednostka	Ilość	Cena netto	Wartość netto
1	2	3	4	5	6
A- 7	900	szt.	27		
B	800	szt.	10		
D	600/600	szt.	11		
OGÓLEM WARTOŚĆ NETTO					
PODATEK VAT					
WARTOŚĆ BRUTTO					

Do wyżej wymienionego wykazu należy podać ceny znaków foliowanych odblaskowych z dowozem do Zamawiającego.

....., dnia2010 r.

Podpisano

.....
(podpis upoważnionego przedstawiciela)

Formularz zostanie przeniesiony jako załącznik do umowy

/Znaki odblaskowe typ folii 1/

Symbol znaku	Wielkość	Jednostka	Cena jednostkowa netto
1	2	3	4
A	750	szt.	
	900	szt.	
B	800	szt.	
	600	szt.	
C	800	szt.	
	600	szt.	
D	600/600	szt.	
	600/750	szt.	
D-42, D-43	Jednostronne, podwójnie gięte 1200x530	szt.	
F		m ²	
E	Jednostronne 1,25 podwójnie gięte	m ²	
E	Dwustronne 1,5 w kątowniku wzmocnione	m ²	
T		m ²	
G		szt.	
D-6 i T-27	Znak fluorescencyjny	szt.	
Elementy bezpieczeństwa ruchu	taśma ostrzegawcza (czerwono-biała)	mb	
	lustro Φ 800 U-18a	szt.	
	U-23c- pacholek drogowy	szt.	
	U-9a, U-9b- oznaczenie ograniczenia skrajni poziomej	m ²	
	U-3a, U-3b tablica prowadząca pojedyncza	szt.	
	U-3c, U-3d – tablica prowadząca ciągła	m ²	
	U-20b 2,25x0,5	szt.	
	U12a ogrodzenie segmentowe (żółte)	mb	
	U12a ogrodzenie segmentowe (biało-czerwone)	mb	
Słupki 2" ze stopką		mb	
Słupki 2" zwykłe		mb	
Uchwyty uniwersalne	Obejma aluminiowa	szt.	
	Obejma uniwersalna	szt.	

D-15	Jednostronny podwójnie gięty 1,25 500x400	szt.	
D-15	Dwustronny 1,5 w kątowniku 500x400	szt.	
	Podstawa gumowa do znaku mała	szt.	
PODATEK VAT		%

/Znaki odblaskowe typ folii 2/

Symbol znaku	Wielkość	Jednostka	Cena jednostkowa netto
1	2	3	4
A- 7	900	szt.	
B	800	szt.	
D	600/600	szt.	
PODATEK VAT		%

Ceny jednostkowe należy przenieść z formularza cenowego stanowiącego załącznik nr 1a i 1b do SIWZ, z uwzględnieniem kosztu każdorazowego transportu (wraz z załadunkiem i rozładunkiem) zamawianych znaków do siedziby Zamawiającego (zgodnie z § 3 projektu umowy).

ZAMAWIAJĄCY

WYKONAWCA

(pieczęć Wykonawcy)

OŚWIADCZENIE

Przystępując do udziału w postępowaniu o udzielenie zamówienia publicznego w trybie przetargu nieograniczonego nr DT- b/3430/03/10 – „Dostawa całoroczna oznakowania pionowego dla potrzeb Zarządu Dróg Powiatowych w Ostródzie na rok 2010”, oświadczamy zgodnie z art. 22 ust. 1 ustawy z dnia 29 stycznia 2004 r. Prawo zamówień publicznych, że spełniamy warunki dotyczące:

- 1) posiadania uprawnień do wykonywania określonej działalności lub czynności, jeżeli przepisy prawa nakładają obowiązek ich posiadania;
- 2) posiadania wiedzy i doświadczenia
- 3) dysponowania odpowiednim potencjałem technicznym oraz osobami zdolnymi do wykonania zamówienia;
- 4) sytuacji ekonomicznej i finansowej.

....., dnia..... 2010 r.

Podpisano

.....
(podpis upoważnionego przedstawiciela)

(pieczęć Wykonawcy)

OŚWIADCZENIE

Przystępując do udziału w postępowaniu o udzielenie zamówienia publicznego w trybie przetargu nieograniczonego nr DT- b/3430/03/10 – „Dostawa całoroczna oznakowania pionowego dla potrzeb Zarządu Dróg Powiatowych w Ostródzie na rok 2010”, oświadczam, że nie podlegamy wykluczeniu z niniejszego postępowania na podstawie przesłanek określonych w art. 24 ust. 1 ustawy z dnia 29 stycznia 2004 r. Prawo zamówień publicznych.

....., dnia.....2010 r.

Podpisano

.....
(podpis upoważnionego przedstawiciela)

Oświadczenie wykonawcy o braku podstaw do wykluczenia w oparciu o art. 24 ust. 1 pkt. 2 ustawy Prawo zamówień publicznych- dotyczy tylko wykonawców będących osobami fizycznymi, zobowiązanych do złożenia oświadczenia na podstawie Roz. VI pkt 2 ppkt 2 SIWZ.

W związku z ubieganiem się o udzielenie zamówienia publicznego oświadczam, że brak jest podstaw do wykluczenia mnie z przedmiotowego postępowania w oparciu o art. 24 ust. 1 pkt 2 ustawy Prawo zamówień publicznych, zgodnie z którym z postępowania o udzielenie zamówienia wyklucza się: wykonawców, w stosunku do których otwarto likwidację lub których upadłość ogłoszono, z wyjątkiem wykonawców, którzy po ogłoszeniu upadłości zawarli układ zatwierdzony prawomocnym postanowieniem sądu, jeżeli układ nie przewiduje zaspokojenia wierzycieli przez likwidację majątku upadłego.

....., dnia.....2010 r.

Podpisano

.....
(podpis upoważnionego przedstawiciela)

PROJEKT UMOWY

na wykonanie zamówienia publicznego o wartości poniżej 193 000 EURO
prowadzonego w trybie przetargu nieograniczonego.

Zawarta w dniu r. w Ostródzie pomiędzy Zarządem Dróg Powiatowych
w Ostródzie przy ul. Grunwaldzkiej 62A, 14-100 Ostróda, NIP: 741-17-72-021, REGON:
510751190, reprezentowanym przez:

Panią Małgorzatę Ostrowską – Dyrektora

zwanym w treści umowy Zamawiającym,

a

.....,
reprezentowanym przez:

.....
zwanym w treści umowy Wykonawcą

o następującej treści:

§ 1

1. W wyniku przeprowadzenia postępowania w sprawie zamówienia publicznego w trybie przetargu nieograniczonego pn. „**Dostawa całoroczna oznakowania pionowego dla potrzeb Zarządu Dróg Powiatowych w Ostródzie na rok 2010**” Wykonawca zobowiązuje się do dostawy znaków drogowych pionowych odblaskowych foliowanych zgodnie ze złożoną ofertą.
2. Dostawa będąca przedmiotem zamówienia realizowana będzie sukcesywnie wg potrzeb Zamawiającego do kwoty nie przekraczającej 119.600 zł brutto.
3. Integralną częścią umowy jest Specyfikacja istotnych warunków zamówienia oraz formularz cenowy- załącznik Nr 1c.

§ 2

1. Przedmiotem umowy jest dostawa oznakowania pionowego dla potrzeb Zarządu Dróg Powiatowych w Ostródzie w 2010 roku w asortymentach i zgodnie z wymogami określonymi w załączniku Nr 1c do umowy.
2. Zamawiający będzie składał zamówienia na wykonanie znaków w formie pisemnej z określeniem rodzaju znaku oraz ilości zamówionych sztuk.
3. Zamówienie Wykonawca będzie realizował w terminie 10 dni roboczych od jego przyjęcia.
4. **Do każdej dostawy znaków należy załączyć ważne aprobaty techniczne IBDiM.**

§ 3

1. Dostawa znaków, o których mowa w § 2 po uprzednim powiadomieniu Zamawiającego faxem, będzie realizowana:
 - a) loco Obwód Drogowy Nr 1 w Ostródzie, ul. Grunwaldzka 62A, 14-100 Ostróda; (089) 642-17-62
 - b) loco Obwód Drogowy Nr 2 w Morągu, ul. 3 Maja 11, 14-300 Morąg; (089) 757-23-51
2. Koszty transportu obciążają Wykonawcę.

§ 4

1. Za odebrany towar Zamawiający zobowiązuje się zapłacić cenę umowną, zgodnie z cenami jednostkowymi zawartymi w załączniku Nr 1c do umowy.
2. Zapłata następować będzie przelewem na konto Wykonawcy
..... w terminie do 30 dni od daty otrzymania faktury.
3. Faktura będzie wystawiona na Zarząd Dróg Powiatowych w Ostródzie ul. Grunwaldzka 62a, 14-100 Ostróda.
4. W przypadku opóźnienia w zapłacie należności Wykonawca może naliczać odsetki w wysokości ustawowej.
5. Do faktury wystawionej przez Dostawcę załączone będzie zestawienie należności dla wszystkich Podwykonawców wraz z kopiami wystawionych przez nich faktur będących podstawą do wystawienia faktury przez Dostawcę.*
6. Dostawca zobowiązany jest do złożenia w terminie 14 dni od wystawienia faktury Zamawiającemu pisemnego potwierdzenia przez Podwykonawcę, którego wierzytelność jest częścią składową wystawionej faktury o dokonaniu zapłaty na rzecz tego Podwykonawcy. Potwierdzenie powinno zawierać zestawienie kwot, które były należne Podwykonawcy z tej faktury. Za dokonanie zapłaty przyjmuje się datę uznania rachunku Podwykonawcy.*
7. W przypadku niedostarczenia potwierdzenia, o którym mowa w ust. 6 Zamawiający zatrzyma z należności Dostawcy kwotę w wysokości równej należności Podwykonawcy do czasu otrzymania tego potwierdzenia.*
8. Dostawcy nie przysługuje prawo przedłużenia terminu wykonania przedmiotu umowy powołując się na okoliczności wstrzymania płatności należności przez Zamawiającego z powodu określonego ust. 7.*

§ 5*

1. Dostawca wykona następującą część zamówienia przy udziale Podwykonawców:
.....,

-
2. Pozostałą część Dostawca wykona siłami własnymi.
 3. Powierzenie Podwykonawcy jakichkolwiek części innych niż wskazane w ofercie Dostawcy musi być uzasadnione przez Dostawcę na piśmie i zaakceptowane przez Zamawiającego.
 4. Dostawca musi przedłożyć Zamawiającemu propozycję zmiany, o której mowa w ust. 3 nie później niż 7 dni przed planowanym skierowaniem do wykonania określonych części zamówienia któregokolwiek Podwykonawcy.
 5. Po uzyskaniu akceptacji Zamawiającego, o której mowa w ust. 3, Dostawca przedłoży Zamawiającemu umowę z Podwykonawcą na realizację powierzanego mu do wykonania zakresu robót.
 6. Jakakolwiek przerwa w realizacji przedmiotu umowy wynikająca z braku Podwykonawcy będzie traktowana jako przerwa wynikła z przyczyn zależnych od Wykonawcy i nie może stanowić podstawy do zmiany terminu dostawy, o którym mowa w § 2 ust. 3.
 7. Dostawca odpowiada za działania i zaniechania Podwykonawców jak za swoje własne.

§ 6

1. Wykonawca udziela gwarancji na dostarczony towar (znaki drogowe) na okres 7 lat licząc od dnia wydania towaru Zamawiającemu.
2. W razie stwierdzenia wad jakościowych produktów Zamawiający zgłosi niezwłocznie pisemną reklamację do Wykonawcy. Wykonawca zobowiązany jest rozpatrzyć reklamację w terminie 14 dni od daty jej otrzymania i zawiadomić pisemnie zamawiającego o jej uznaniu lub odrzuceniu. Nie udzielenie odpowiedzi na zgłoszoną reklamację w ciągu 14 dni, licząc od daty jej otrzymania, uważane będzie przez Zamawiającego za uznanie reklamacji przez Wykonawcę.
3. W przypadku zgłoszenia reklamacji jakościowej, Zamawiający obowiązany jest zwrócić na koszt Wykonawcy wadliwe wyroby będące przedmiotem reklamacji w celu ich naprawy lub wymiany na wolne od wad.

§ 7

1. Wykonawca zapłaci Zamawiającemu karę umowną w wysokości 10% wartości umowy, gdy Zamawiający odstąpi od umowy z powodu okoliczności, za które odpowiada Wykonawca.
2. Zamawiający zapłaci Wykonawcy karę umowną w wysokości 10% wartości umowy, gdy Wykonawca odstąpi od umowy z powodu okoliczności, za które odpowiada Zamawiający.

3. W przypadku niewykonania umowy w terminie, Wykonawca zapłaci Zamawiającemu karę umowną w wysokości 0,2% za każdy rozpoczęty dzień zwłoki wartości nie wykonanej dostawy o jakiej mowa § 2 ust 2. Niezależnie od kar umownych określonych w ust. 1-3 stronom przysługuje prawo dochodzenia odszkodowania na zasadach ogólnych prawa cywilnego, jeżeli poniesiona szkoda przekroczy wysokość zastrzeżonych kar umownych.
4. Zamawiający może potrącić kary umowne przy opłacaniu faktur częściowych za realizację przedmiotu umowy.

§ 8

1. Umowa obowiązuje od dnia podpisania umowy do dnia 31 grudnia 2010 r.
2. W razie zaistnienia istotnej zmiany okoliczności powodującej, że wykonanie umowy nie leży w interesie publicznym, czego nie można było przewidzieć w chwili zawarcia umowy, Zamawiający może odstąpić od umowy w terminie 30 dni od powzięcia wiadomości o tych okolicznościach.
3. w przypadku, o którym mowa w §8 ust. 2, wykonawca może żądać wyłącznie wynagrodzenia należnego z tytułu wykonania części umowy.
3.W przypadku stwierdzenia niewywiązania się którejkolwiek ze Stron z warunków określonych niniejszą umową, Strona druga może rozwiązać umowę w formie pisemnej, z zachowaniem 30-dniowego okresu wypowiedzenia.

§ 9

W sprawach nieuregulowanych postanowieniami niniejszej umowy zastosowanie mieć będą przepisy Kodeksu Cywilnego oraz ustawy z dnia 29 stycznia 2004 r. Prawo zamówień publicznych (t.j. Dz.U. z 2007 r. Nr 223, poz. 1655 z późn. zm.).

§ 10

Wszelkie spory powstałe na tle stosowania niniejszej umowy rozstrzygać będzie właściwy dla Zamawiającego Sąd.

§ 11

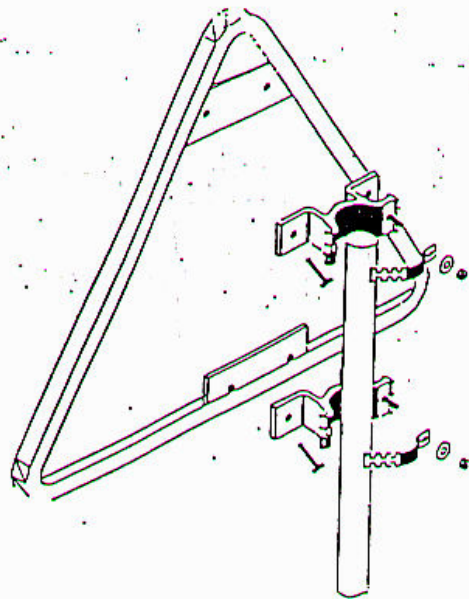
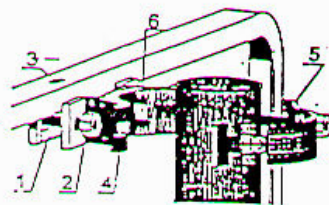
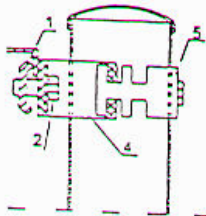
Umowę sporządzono w czterech jednobrzmiących egzemplarzach po dwa dla każdej ze stron.

ZAMAWIAJĄCY

WYKONAWCA

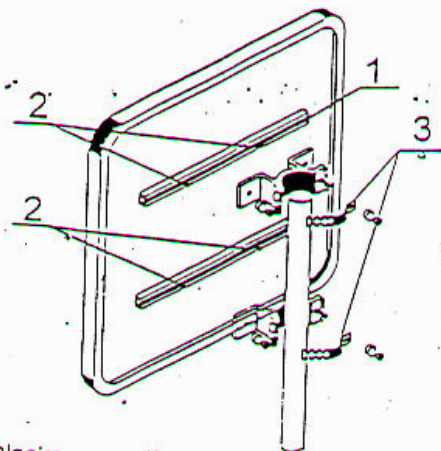
**1. MONTAŻU ZNAKÓW I TABLIC
JEDNOSTRONNYCH NA OBEJMIE
ALUMINIOWEJ**

Włozować śruby (2) łączące część stalową (1) z
aluminium (4) obejmą.
powstałą szczelinę wsunąć zagiętą krawędź
u.
zkręcić do oporu śruby (2) zwracając uwagę
stawienie obejmę w pionowej osi symetrii znaku.
tak z przykręconymi obejmami montować do słupka
z mocą opaski zaciskowej (5).
linie technologiczne (3) wyznaczają pionową oś
symetrii znaku.



**SCHEMAT MONTAŻU ZNAKÓW I TABLIC
NA OBEJMIE UNIWERSALNEJ.**

1. Na śruby 2 nałożyć dolną część obejmę i przykręcić.
2. Powyższe czynności powtórzyć dla reszty profili.
3. Znak z przykręconymi obejmami montować do słupka za pomocą opaski zaciskowej (3) lub taśmy samolepnej.



Właściwy sposób montażu należy stosować przy
obrotach uniwersalnych ocynkowanych.

