

## D.06.01.01 UMOCNIE NIE POWIERZCHNIOWE SKARP, ROWÓW I ŚCIEKÓW

### 1. WSTĘP

#### 1.1. Przedmiot SST

Przedmiotem niniejszej szczegółowej specyfikacji technicznej (SST) są wymagania dotyczące wykonania i odbioru robót związanych z zadaniem: Przebudowa chodnika w ciągu drogi powiatowej Nr 1585 N w m. Mielno

#### 1.2 Zakres stosowania SST

Specyfikacja techniczna (SST) jest stosowana jako dokument przetargowy i kontraktowy przy zlecaniu i realizacji robót wymienionych w pkt.1.

#### 1.3. Zakres robót objętych SST

Ustalenia zawarte w niniejszej specyfikacji dotyczą zasad prowadzenia robót związanych z trwałym powierzchniowym umocnieniem skarp i wykonaniem ścieków następującymi sposobami:

- humusowanie grubości 10 cm z plantowaniem i wyrównaniem terenu oraz obsianiem skarp;
- ułożenie ścieków skarpowych drogowych z elementów wg KPED nr 01.24 na podsypce cementowo - piaskowej 1:4 oraz podbudowie;
- ułożenie ścieku korytkowego drogowego, otwartego z elementów wg KPED nr 01.31 na podsypce cementowo - piaskowej i podbudowie;
- wykonanie ścieków przykrawężnikowych z bruku klinkierowego o gr. 5,2 cm na podsypce cem. - piask. gr. 3 cm oraz podbudowie z chudego betonu wraz z cięciem krawędzi bitumicznej o szerokości min. 40 cm oraz odtworzeniem nawierzchni bitumicznej i podbudowy na min. 40 cm;
- wykonanie ścieków podchodnikowych z elementów wg KPED nr 01.31 na podsypce cementowo - piaskowej 1:4 oraz podbudowie i ławie betonowej, z zaprawą cementowo - piaskową 1:2;
- przycięcie krawędzi istniejącej jezdni i jej zabezpieczenie masą bitumiczną.

#### 1.4. Określenia podstawowe

1.4.1. Rów - otwarty wykop, który zbiera i odprowadza wodę.

1.4.2. Prefabrykat - element wykonany w zakładzie przemysłowym, który po zmontowaniu na budowie stanowi umocnienie rowu, ścieku lub skarpy wykonany z betonu C25/30,

1.4.3. Ziemia urodzajna (humus) - ziemia roślinna zawierająca co najmniej 2% części organicznych.

1.4.4. Humusowanie - zespół czynności przygotowujących powierzchnię gruntu do obudowy roślinnej, obejmujący dogęszczenie gruntu, rowkowanie, naniesienie ziemi urodzajnej z jej grabieniem (bronowaniem) i dogęszczeniem.

1.4.5. Moletowanie - proces umożliwiający dogęszczenie ziemi urodzajnej i wytworzenie bruzd, przeprowadzany np. za pomocą walca o odpowiednio ukształtowanej powierzchni.

1.4.6. Prefabrykat - element wykonany w zakładzie przemysłowym, który po zmontowaniu na budowie stanowi umocnienie rowu lub ścieku.

1.4.7. Ramka Webera - ramka o boku 50 cm, podzielona drutem lub żyłką na 100 kwadratów, każdy o powierzchni 25 cm<sup>2</sup>, do określania procentowego udziału gatunków roślin, po obsianiu.

1.4.8. Beton asfaltowy - mieszanka mineralno-asfaltowa, zagęszczana, w której ilościowe proporcje składników są ustalone wg zasady wypełnienia wolnej przestrzeni, niezależnie od warstwy do której jest przeznaczona.

1.4.9. Pozostałe określenia podstawowe są zgodne z odpowiednimi polskimi normami i z definicjami podanymi w SST D-M-00.00.00 „Wymagania ogólne” pkt 1.4.

#### 1.5. Ogólne wymagania dotyczące robót

Ogólne wymagania dotyczące robót podano w SST D-M-00.00.00 „Wymagania ogólne” pkt 1.5.

### 2. MATERIAŁY

#### 2.1. Ogólne wymagania dotyczące materiałów

Ogólne wymagania dotyczące materiałów, ich pozyskiwania i składowania, podano w SST D-M-00.00.00 „Wymagania ogólne” pkt 2.

#### 2.2. Rodzaje materiałów

Podstawowymi materiałami stosowanymi przy umacnianiu skarp, rowów i ścieków objętymi niniejszą SST są m.in.:

- kruszywo,
- cement,

- zaprawa cementowa,
- beton C12/15,
- chudy beton,
- masa zalewowa,
- masa bitumiczna,
- woda,
- drewno na deskowanie,
- darnina,
- ziemia urodzajna,
- nasiona traw oraz roślin motylkowatych,
- bruk klinkierowy,
- elementy ścieku skarpowego wg normy KPED nr 01.24,
- elementy ścieku korytkowego zamkniętego i otwartego wg normy KPED nr 01.31.

### 2.3. Kruszywo

Żwir i mieszanka powinny odpowiadać wymaganiom PN-B-11111:1996 [2].  
Piasek powinien odpowiadać wymaganiom PN-B-11113:1996 [3].

### 2.4. Cement

Cement portlandzki powinien odpowiadać wymaganiom PN-B-19701:1997 [7].  
Cement hutniczy powinien odpowiadać wymaganiom PN-B-19701:1997 [7].  
Składowanie cementu powinno być zgodne z BN-88/6731-08 [12].

### 2.5. Zaprawa cementowa

Przy wykonywaniu umocnień rowów i ścieków należy stosować zaprawy cementowe zgodne z wymaganiami PN-B-14501:1990 [6].

### 2.6. Elementy prefabrykowane

Wytrzymałość, kształt i wymiary elementów powinny być zgodne z dokumentacją projektową i normą KPED.

### 2.5. Ziemia urodzajna (humus)

Ziemia urodzajna powinna zawierać co najmniej 2% części organicznych. Ziemia urodzajna powinna być wilgotna i pozbawiona kamieni większych od 5 cm oraz wolna od zanieczyszczeń obcych.

W przypadkach wątpliwych Inżynier może zlecić wykonanie badań w celu stwierdzenia, że ziemia urodzajna odpowiada następującym kryteriom:

- a) optymalny skład granulometryczny:
  - frakcja ilasta ( $d < 0,002$  mm) 12 - 18%,
  - frakcja pylasta (0,002 do 0,05mm) 20 - 30%,
  - frakcja piaszczysta (0,05 do 2,0 mm) 45 - 70%,
- b) zawartość fosforu ( $P_2O_5$ )  $> 20$  mg/m<sup>2</sup>,
- c) zawartość potasu ( $K_2O$ )  $> 30$  mg/m<sup>2</sup>,
- d) kwasowość pH  $\geq 5,5$ .

### 2.6. Nasiona traw

Wybór gatunków traw należy dostosować do rodzaju gleby i stopnia jej zawilgocenia. Zaleca się stosować mieszanki traw o drobnym, gęstym ukorzeniu, spełniające wymagania PN-R-65023:1999 [9] i PN-B-12074:1998 [4].

### 2.7. Beton

Beton powinien odpowiadać wymaganiom PN-EN 206-1 [3]. Cement stosowany do betonu powinien być cementem portlandzkim klasy co najmniej „32,5” i powinien spełniać wymagania PN-B-19701 [11]. Transport i przechowywanie cementu powinny być zgodne z ustaleniami BN-88/6731-08 [21].

Kruszywo do betonu (piasek, żwir, grys, mieszanka z kruszywa naturalnego sortowanego, kruszywo łamane) powinno spełniać wymagania PN-B-06712 [5].

Woda powinna być odmiany „1” i spełniać wymagania PN-B-32250 [14]. Bez badań laboratoryjnych można stosować wodę pitną.

Domieszki chemiczne do betonu powinny być stosowane, jeśli przewiduje to dokumentacja projektowa lub SST, przy czym w przypadku braku danych dotyczących rodzaju domieszek, ich dobór powinien być dokonany zgodnie z zaleceniami PN-B-06250 [3]. Domieszki powinny spełniać wymagania PN-B-23010 [12].

## 2.8 Woda

Woda stosowana do betonów musi wymagać podane w normie PN-88/B-32250  
Woda z wodociągu nie wymaga badań.

## 2.9 Prefabrykowane elementy ścieków

Powierzchnie elementów powinny być bez rys, pęknięć i ubytków betonu, o fakturze z formy lub zatartej, zgodne z wymaganiami.  
Krawędzie powinny być równe i proste.

Dopuszczalne wady oraz uszkodzenia powierzchni i krawędzi płyt nie powinny przekraczać wartości podanych w tablicach 1 i 2.

Tablica 1. Dopuszczalne wady oraz uszkodzenia powierzchni i krawędzi prefabrykowanych elementów ścieków.

Rodzaj wad i uszkodzeń		Dopuszczalna wielkość wad i uszkodzeń	
		Gatunek 1	Gatunek 2
Wklęsłość lub wypukłość powierzchni górnej, wchrowatość powierzchni i krawędzi, mm		2	3
Szczeryb i uszkodzenia krawędzi i naroży	Ograniczających powierzchnie górne (ścieralne), mm	niedopuszczalne	
	ograniczających pozostałe powierzchnie:		
	liczba, max	2	2
	długość, mm, max	20	40
	głębokość, mm, max	6	10

Dopuszczalne odchyłki wymiarów płyt betonowych nie powinny przekraczać wartości podanych w tablicy 2.

Tablica 2. Dopuszczalne odchyłki wymiarów prefabrykowanych elementów ścieków.

Rodzaj wymiaru		Dopuszczalna odchyłka mm	
Płyty betonowe	długość	± 10	± 16
	szerokość	± 6	± 10
	grubość	± 3	± 5

## 2.10. Bruk klinkierowy

Wartości średnie parametrów technicznych dla bruku klinkierowego:

- nasiąkliwość — średnio 2,4%;
- wytrzymałość na ściskanie — średnio 105 N/mm<sup>2</sup>;
- obciążenia zginające — średnio 183 N/mm<sup>2</sup>;
- odporność na ścieranie — 220 mm<sup>3</sup>;

Kolorystyka — odcienie koloru czerwonego i bordowego. Ostatecznie kolor bruku klinkierowego należy uzgodnić z Inwestorem.

## 2.11 Masa zalewowa i bitumiczna

Na połączeniach ściek przykrawężnikowy jezdni po przycięciu starej krawędzi szczeliny o szerokości do 3 cm należy wypełnić masą zalewową. W przypadku większej szerokości lub korekty krawędzi jezdni należy zastosować na podbudowę beton zgodnie z projektem oraz masę bitumiczną, układaną na szerokość umożliwiającą jej prawidłowe zagęszczenie i użytkowanie (minimum 40 cm). W przypadku, gdy krawędź po przycięciu jezdni będzie uszkodzona z uwagi na zły stan nawierzchni — należy ją również rozebrać i uzupełnić betonem i masą bitumiczną na szer. Min 40 cm. Nie wolno dopuścić do sytuacji, aby krawędź jezdni była uszkodzona co mogłoby spowodować podmycie klinkieru i warstw podbudowy. Szerokość rozbiórki starej nawierzchni ze względu na zły stan krawędzi jezdni do uzgodnienia z Inwestorem podczas robót budowlanych.

## 3. SPRZĘT

### 3.1. Ogólne wymagania dotyczące sprzętu

Ogólne wymagania dotyczące sprzętu podano w SST D-M-00.00.00 „Wymagania ogólne” pkt 3.

### 3.2. Sprzęt do wykonania robót

Wykonawca przystępujący do wykonania umocnienia powinien wykazać się możliwością korzystania min. z następującego sprzętu:

- równiarek, ładowarki czołowe
- ew. walców gładkich, żebrowanych lub ryflowanych,
- ubijaków o ręcznym prowadzeniu,

- wibratorów samobieżnych,
- płyt ubijających,
- betoniarki,
- hydrosiewnika z ciągnikiem oraz osprzętu do agrouprawy (np. włóki obręczowo-pierścieniowej, brony chwastownika - zgrzebla, wałwółki),
- ew. sprzętu do podwieszania i podciągania,
- cysterny z wodą pod ciśnieniem (do zraszania) oraz węży do podlewania (miejsc niedostępnych),
- urządzenia do przecinania betonowych elementów prefabrykowanych.

#### 4. TRANSPORT

##### 4.1. Ogólne wymagania dotyczące transportu

Ogólne wymagania dotyczące transportu podano w SST D-M-00.00.00 „Wymagania ogólne” pkt. 4.

##### 4.2. Transport materiałów

Elementy kamienne i betonowe można przewozić dowolnymi środkami transportu w warunkach zabezpieczających je przed uszkodzeniami. Do transportu można przekazać elementy betonowe, w których beton osiągnął wytrzymałość co najmniej 0,75 R<sub>G</sub>

Daminy można przewozić dowolnymi środkami transportu w warunkach zabezpieczających przed obsypaniem się ziemi roślinnej i odkryciem korzonków trawy oraz przed innymi uszkodzeniami. Nasiona traw można przewozić dowolnymi środkami transportu w warunkach zabezpieczających je przed zawilgoceniem.

##### 4.3 Transport cementu

Cement, należy przewozić środkami transportowymi przeznaczonymi do przewożenia tego typu wyrobów.

#### 5. WYKONANIE ROBÓT

##### 5.1. Ogólne zasady wykonania robót

Ogólne zasady wykonania robót podano w SST D-M-00.00.00 „Wymagania ogólne” pkt 5.

##### 5.2. Humusowanie

Humusowanie powinno być wykonywane od górnej krawędzi skarpy do jej dolnej krawędzi. Warstwa ziemi urodzajnej powinna sięgać poza górną krawędź skarpy i poza podnóże skarpy nasypu od 15 do 25 cm.

Grubość pokrycia ziemi urodzajną powinna wynosić od 10 do 15 cm po moletowaniu i zagęszczeniu, w zależności od gruntu występującego na powierzchni skarpy.

W celu lepszego powiązania warstwy ziemi urodzajnej z gruntem, na powierzchni skarpy należy wykonywać rowki poziome lub pod kątem 30° do 45° o głębokości od 3 do 5 cm, w odstępach co 0,5 do 1,0 m. Ułożoną warstwę ziemi urodzajnej należy zagrabieć (pobronować) i lekko zagęścić przez ubicie ręczne lub mechaniczne.

##### 5.3. Układanie prefabrykowanych elementów ścieków

Prefabrykowane elementy ścieków należy układać tak, aby całą swoją powierzchnią przylegały do podłoża przewidzianego w projekcie. Powierzchnie płyt nie powinny wystawać lub być zagłębione względem siebie więcej niż 3-5 mm. Pod elementy należy wykonać podsypkę cementowo – piaskową oraz podbudowę, które będą zagłębione w ziemi na głębokość 13 cm. Na załamaniach skarp połączenia elementów należy przyciąć tak, aby tworzyły równą powierzchnię. Szczeliny na połączeniach należy wypełnić zaprawą cementowo – piaskową.

##### 5.4. Wypełnienie spoin między elementami ścieków

Wypełnienie spoin między elementami ścieków należy wykonać przy użyciu zaprawy cementowo – piaskowej.

Piasek użyty do wypełniania spoin przez zamulenie, powinien zawierać od 3 do 8 % frakcji mniejszej od 0,05 mm, a zamulenie powinno być wykonane na pełną grubość płyt.

Szerokość spoin między płytami nie powinna być większa niż 1 cm.

##### 5.5. Układanie ścieku przykrawężnikowego

Ściek przykrawężnikowy należy wykonać z bruku klinkierowego o gr. 5,2 cm na podsypce cementowo – piaskowej 1:2 oraz chudym betonem o grubości zmiennej. Całość posadowiona będzie na lawie betonowej krawężnika. Obniżenie bądź wyniesienie ścieku przykrawężnikowego w stosunku do krawędzi istniejącej jezdni zgodnie z dokumentacją projektową.

##### 5.6. Umocnienie skarp przez obsianie trawą i roślinami motylkowatymi

Proces umocnienia powierzchni skarp i rowów poprzez obsianie nasionami traw i roślin motylkowatych polega na:

a) wytworzeniu na skarpie warstwy ziemi urodzajnej przez:

- humusowanie (patrz pkt 5.2), lub,

- wymieszanie gruntu skarpy z naniesionymi osadami ściekowymi za pomocą osprzętu agrouprawowego, aby uzyskać zawartość części organicznych warstwy co najmniej 1%,
- b) obsianiu warstwy ziemi urodzajnej kompozycjami nasion traw, roślin motylkowatych i bylin w ilości od 18 g/m<sup>2</sup> do 30 g/m<sup>2</sup>, dobranych odpowiednio do warunków siedliskowych (rodzaju podłoża, wystawy oraz pochylenia skarp),
- c) naniesieniu na obsianą powierzchnię tymczasowej warstwy przeciwoerozyjnej (patrz pkt 5.4) metodą mulczowania lub hydromulczowania.

W okresach posusznych należy systematycznie zraszać wodą obsiane powierzchnie.

### 5.7. Tymczasowa warstwa przeciwoerozyjna

Tymczasowa warstwa przeciwoerozyjna doraźnie zabezpiecza przed erozją powierzchniową do czasu przejścia tej funkcji przez okrywę roślinną.

Tymczasowa warstwa przeciwoerozyjna może być wykonana z biowłókny, geosyntetyków, z płynnych osadów ściekowych, emulsji bitumicznych lub lateksowych np. metodą mulczowania lub hydromulczowania.

Mulczowanie polega na naniesieniu na powierzchnię gruntu ściółki (np. sieczki, stróżyn, trocin, substratu torfu) z lepiszczem (np. emulsją asfaltową) w celu ochrony przed wysychaniem i erozją, w ilości od 0,03 do 0,05 kg/m<sup>2</sup>.

Zaleca się wykonanie tymczasowej warstwy przeciwoerozyjnej na wyprofilowanych skarpach, które jeszcze w stanie surowym powinny być niezwłocznie zabezpieczone przed erozją. Właściwe umocnienie skarp, przewidziane w dokumentacji projektowej, powinno być wykonywane w optymalnych terminach agrotechnicznych.

## 6. KONTROLA JAKOŚCI ROBÓT

### 6.1. Ogólne zasady kontroli jakości robót

Ogólne zasady kontroli jakości robót podano w SST D-M-00.00.00 „Wymagania ogólne” pkt 6.

### 6.2. Kontrola jakości humusowania i obsiania

Kontrola polega na ocenie wizualnej jakości wykonanych robót i ich zgodności z SST, oraz na sprawdzeniu daty ważności świadectwa wartości siewnej wysianej mieszanki nasion traw.

Po wejściu roślin, łączna powierzchnia nie porośniętych miejsc nie powinna być większa niż 2% powierzchni obsianej skarpy, a maksymalny wymiar pojedynczych nie zatrawionych miejsc nie powinien przekraczać 0,2 m<sup>2</sup>. Na zarośniętej powierzchni nie mogą występować wyłobienia erozyjne ani lokalne zsuwy.

### 6.3. Kontrola jakości umocnień elementami betonowymi.

Kontrola dla elementów płyt betonowych polega na sprawdzeniu:

- sprawdzeniu zgodności z dokumentacją projektową w zakresie cech geometrycznych nawierzchni oraz dopuszczalnych odchylek
- wymaganiami podanymi w niniejszej SST.
- ścieralność na tarczy Boehmego dla płyt betonowych nie powinna przekraczać: 1,5 mm dla gatunku 1 ; 2,5 mm dla gatunku 2.

### 6.4. Kontrola jakości płyt betonowych

Kontrola polega na sprawdzeniu wykonania narzutu kamiennego zgodnie z pkt.5.2, 5.3 i 5.4

## 7. OBMIAR ROBÓT

### 7.1. Ogólne zasady obmiaru robót

Ogólne zasady obmiaru robót podano w SST D-M-00.00.00 „Wymagania ogólne” pkt 7.

### 7.2. Jednostka obmiarowa

Jednostką obmiarową robót związanych z umocnieniem powierzchniowym skarp i wykonaniem ścieków są jednostki wskazane w kosztorysach i przedmiarach.

## 8. ODBIÓR ROBÓT

Ogólne zasady odbioru robót podano w SST D-M-00.00.00 „Wymagania ogólne” pkt 8.

Roboty uznaje się za wykonane zgodnie z dokumentacją projektową, SST i wymaganiami Inżyniera, jeżeli wszystkie pomiary i badania z zachowaniem tolerancji wg punktu 6 dały wyniki pozytywne.

## 9. PODSTAWA PŁATNOŚCI

### 9.1. Ogólne ustalenia dotyczące podstawy płatności

Ogólne ustalenia dotyczące podstawy płatności podano w SST D-M-00.00.00 „Wymagania ogólne” pkt 9.

### 9.2. Cena jednostki obmiarowej

Cena wykonania 1m<sup>2</sup> umocnienia skarp i rowów przez humusowanie i obsianie obejmuje między innymi:

- roboty pomiarowe i przygotowawcze,

- dostarczenie i wbudowanie materiałów,
- pielęgnacja,
- uzupełnienie skarp podmytych przez wodę z uwagi na brak systemu korzeniowego traw,
- uporządkowanie terenu,
- przeprowadzenie badań i pomiarów wymaganych w specyfikacji technicznej

Cena 1mb wykonania ścieków obejmuje między innymi:

- roboty pomiarowe i przygotowawcze,
- oznakowanie robót prowadzonych w pasie drogowym,
- wykonanie koryta,
- wykonanie podbudowy zgodnie z dokumentacją projektową i katalogiem KPED,
- zakup, dostarczenie, przycięcie i wbudowanie prefabrykowanych elementów,
- zakup, dostarczenie i wbudowanie studni  $\phi$  1000 mm,
- cięcie krawędzi i zabezpieczenie jej emulsją,
- wypełnienie szczelin między ściekiem przykrawężnikowym a krawędzią jezdni masą zalewową lub bitumiczną, grubości zgodnej z projektem i SST,
- odtworzenie nawierzchni z masy bitumicznej na podbudowie z betonu,
- wykonanie podbudowy z chudego betonu i podsypki cementowo – piaskowej,
- ułożenie bruku klinkierowego,
- umocnienie skarpy betonem,
- wypełnienie szczelin między prefabrykowanymi elementami ścieków,
- uporządkowanie terenu,
- przeprowadzenie pomiarów wymaganych w specyfikacji.

## 10. PRZEPISY ZWIĄZANE

### 10.1. Normy

PN-B-12074:1998	Urządzenia wodno-melioracyjne. Umacnianie i zadarnianie powierzchni biowłókniną. Wymagania i badania przy odbiorze
PN-R-65023:1999	Materiał siewny. Nasiona roślin rolniczych
BN-80/6775-03/04	Prefabrykaty budowlane z betonu. Elementy nawierzchni dróg, ulic, parkingów i torowisk tramwajowych. Krawężniki i obrzeża chodnikowe

### 10.2. Inne materiały

Katalog powtarzalnych elementów drogowych (KPED), Transprojekt-Warszawa, 1979.

Warunki techniczne. Drogowe kationowe emulsje asfaltowe EmA-99. Informacje, instrukcje - zeszyt 60, IBDiM, Warszawa, 1999.

## D.07.06.02 URZĄDZENIA ZABEZPIEZAJĄCE RUCH PIESZYCH

### 1. WSTĘP

#### 1.1. Przedmiot Szczegółowej Specyfikacji Technicznej (SST)

Przedmiotem n/n Szczegółowej Specyfikacji Technicznej są wymagania dotyczące wykonania i odbioru robót związanych z ustawieniem urządzeń zabezpieczających ruch pieszych w ramach zadania: Przebudowa chodnika w ciągu drogi powiatowej Nr 1585 N w m. Mielno

#### 1.2. Zakres stosowania SST

Szczegółowa Specyfikacja Techniczna jest stosowana jako dokument przetargowy i kontraktowy przy zleceniu i realizacji robót wymienionych w pkt. 1.1.

#### 1.3. Zakres robót objętych SST

Ustalenia zawarte w niniejszej SST dotyczą prowadzenia robót związanych z wykonaniem urządzeń zabezpieczających ruch pieszych i obejmują:

- wykonanie sztywnych ogrodzeń U-12a,

Dokładna lokalizacja wg. Dokumentacji Projektowej.

#### 1.4. Określenia podstawowe

**1.4.1. Ogrodzenia ochronne sztywne** - przegrody fizyczne separujące ruch pieszy od ruchu kołowego wykonane z kształtowników lub rur stalowych, siatek na linkach naciąganych, ram z kształtowników wypełnionych siatką, szczelinami lub panelami.

Pozostałe określenia są zgodne z obowiązującymi, odpowiednimi polskimi normami i z definicjami podanymi w SST D.M.00.00.00 "Wymagania ogólne".

#### 1.5. Ogólne wymagania dotyczące robót

Wykonawca robót odpowiedzialny jest za jakość ich wykonania, zgodność z Dokumentacją Projektową, SST i poleceniami Inspektora Nadzoru.

Wymagania ogólne dotyczące robót podano w SST D.M.00.00.00 "Wymagania ogólne".

### 2. MATERIAŁY

#### 2.1. Wymagania ogólne dotyczące materiałów

Wymagania ogólne dotyczące materiałów podano w SST D.M.00.00.00 "Wymagania ogólne".

#### 2.2. Materiały do wykonania ogrodzeń sztywnych

Każdy materiał zaproponowany przez Wykonawcę do wykonania ogrodzenia sztywnego powinien posiadać dokument stwierdzający dopuszczenie do zastosowania w budownictwie.

Materiałami stosowanymi przy wykonywaniu ogrodzeń sztywnych zgodnie z zasadami niniejszej SST, są:

##### 2.2.1. Rury stalowe i elementy połączeniowe

Słupki i owalne zamknięte moduły ogrodzeń należy wykonać z rur stalowych zabezpieczonych antykorozyjnie przez ocynkowanie i powleczenie farbą (minimalna grubość powłoki metalizacyjnej cynkowej 120 µm).

Rury powinny odpowiadać wymaganiom PN-EN 10210-1 [5], PN-EN 10210-2 [6], PN-EN 10224 [7], PN-H-74220 [8] lub innej normy zaakceptowanej przez Inspektora Nadzoru.

Powierzchnia zewnętrzna i wewnętrzna rur nie powinna wykazywać wad w postaci łusek, pęknięć, zawałców i naderwań. Rury powinny być proste.

Dopuszczalne miejscowe odchylenia od prostej nie powinny przekraczać 1,5 mm na 1 m długości rury.

Końce rur zastosowanych do wykonania słupków powinny być obcięte równo i prostopadle do osi słupka, oraz zabezpieczone specjalną zaślepką przed dostaniem się wilgoci do wnętrza.

Producent lub dostawca zobowiązany jest do wydania gwarancji na konstrukcję ogrodzenia, której przedmiotem są właściwości techniczne ogrodzenia lub elementów mocujących oraz trwałość zabezpieczenia przeciwkorozyjnego.

Wszystkie drobne ocynkowane metalowe elementy połączeniowe przewidziane do mocowania między sobą elementów ogrodzenia jak: śruby, wkręty, nakrętki itp. powinny być czyste, gładkie, bez pęknięć, naderwań, rozwarstwień i wypukłych karbów. Dostawa może być dostarczona w pudełkach tekturowych, pojemnikach blaszanych lub paletach w zależności od wielkości i masy wyrobów.

Śruby, wkręty, nakrętki itp. powinny być przechowywane w pomieszczeniach suchych, z dala od materiałów działających korodująco i w warunkach zabezpieczających przed uszkodzeniem.

Można zastosować ogrózenia sztywne o innej konstrukcji niż przedstawiono, ale pod warunkiem zaakceptowania ich przez Inspektora Nadzoru.

### **2.2.2. Beton i jego składniki**

Beton klasy C12/15 (B15) do wykonania fundamentów pod słupki powinien odpowiadać PN-EN 206-1 [1].

Składniki betonu:

Cement stosowany do betonu powinien być cementem portlandzkim klasy co najmniej „32,5”, odpowiadającym wymaganiom PN-EN 197-1 [3].

Transport i przechowywanie cementu powinny być zgodne z postanowieniami BN-88/6731-08 [11].

Kruszywo do betonu powinno odpowiadać wymaganiom PN-EN 12620 [2]:

- zawartość pyłów, f% - f<sub>1,5</sub>

- Mrozoodporność: F<sub>1</sub>

- Lekkie zanieczyszczenia: m<sub>LPC0,1</sub>

Woda powinna być „odmiany 1”, zgodnie z wymaganiami PN-EN 1008 [4]. Bez badań laboratoryjnych można stosować wodę pitną.

## **3. SPRZĘT**

### **3.1. Wymagania ogólne dotyczące sprzętu**

Wymagania ogólne dotyczące sprzętu podano w SST D.M.00.00.00 „Wymagania ogólne”.

### **3.2. Sprzęt do wykonania ogróżeń sztywnych**

Wykonawca przystępujący do wykonania ogróżeń powinien wykazać się możliwością korzystania z następującego sprzętu:

- betoniarek przwożnych, do wykonywania fundamentów betonowych „na mokro”,
- środków transportu materiałów,
- przwożnych zbiorników do wody,
- wiertnic, do wykonywania otworów pod słupki,
- sprzętu spawalniczego, itp., pod warunkiem zaakceptowania przez Inspektora Nadzoru.

## **4. TRANSPORT**

### **4.1. Wymagania ogólne dotyczące transportu**

Wymagania ogólne dotyczące transportu podano w SST D.M.00.00.00 „Wymagania ogólne”.

### **4.2. Transport materiałów**

Słupki i moduły ogrózeniowe przewozić można dowolnymi środkami transportu, w warunkach zabezpieczających je przed uszkodzeniami mechanicznymi.

Cement należy przewozić zgodnie z postanowieniami BN-88/6731-08 [11].

Transport mieszanki betonowej powinien zapewnić niezmienność składu mieszanki oraz nie powinien powodować segregacji składników lub zanieczyszczenia mieszanki.

## **5. WYKONANIE ROBÓT**

### **5.1. Ogólne zasady wykonywania robót**

Ogólne zasady wykonywania robót podano w SST D.M.00.00.00 „Wymagania ogólne”.

Wykonawca przedstawi do akceptacji Inspektorowi Nadzoru projekt organizacji i harmonogram robót, uwzględniające wszystkie warunki w jakich będą wykonywane ogrózenia sztywne z rur stalowych.

### **5.2. Wykonanie robót**

#### **5.2.1. Wykonanie dołów pod słupki**

Przed wykonaniem robót należy wytyczyć lokalizację ogróżeń na podstawie Dokumentacji Projektowej, SST lub zaleceń Inspektora Nadzoru.

Doły pod słupki powinny mieć wymiary w planie co najmniej o 20 cm większe od wymiarów słupka, a głębokość dostosowaną do wymagań producenta ogróżeń i warunków miejscowych.

#### **5.2.2. Ustawienie słupków wraz z wykonaniem fundamentów betonowych pod słupki**

Słupek należy wstawić w gotowy wykop i napęlić otwór mieszanką betonową odpowiadającą wymaganiom punktu 2.2.2. Do czasu stwardnienia betonu słupek należy podeprzeć.



Fundament betonowy wykonany „na mokro”, w którym osadzono słupek, można wykorzystać do dalszych prac co najmniej po 7 dniach od ustawienia słupka w betonie, a jeśli temperatura w czasie wykonywania fundamentu jest niższa od 10°C - po 14 dniach.

### 5.2.3. Ustawienie słupków

Słupki, bez względu na rodzaj i sposób osadzenia w gruncie, powinny stać pionowo w linii urządzenia zabezpieczającego ruch pieszych, a ich wierzchołki powinny znajdować się na jednakowej wysokości.

Konstrukcja ogrodzenia oraz sposób połączenia konstrukcji ogrodzenia sztywnego z rur stalowych z fundamentem, powinny być zgodne z propozycją Wykonawcy akceptowaną przez Inspektora Nadzoru.

### 5.2.4. Wykonanie ogrodzeń sztywnych z rur stalowych

Połączenie modułów ogrodzeniowych ze słupkami należy wykonać przy zastosowaniu sworzni gwintowanych lub w inny sposób zalecany przez producenta wykonywanych ogrodzeń.

Wysokość słupków i ich rozstaw powinny być zgodne z Dokumentacją Projektową i uzgodnione z Inspektorem Nadzoru. Wysokość ogrodzenia powinna wynosić 0,8 m + 1,2 m.

Kolor zastosowanych ogrodzeń panelowych Wykonawca powinien uzgodnić z Inwestorem.

## 6. KONTROLA JAKOŚCI ROBÓT

### 6.1. Ogólne zasady kontroli jakości robót

Ogólne zasady kontroli jakości robót podano w SST D.M.00.00.00 "Wymagania ogólne".

### 6.2. Badania przed przystąpieniem do robót

Przed przystąpieniem do robót Wykonawca powinien uzyskać od producentów aprobaty techniczne oraz wykonać badania materiałów przeznaczonych do wykonania robót i przedstawić ich wyniki Inspektorowi Nadzoru w celu akceptacji materiałów.

### 6.3. Badania i kontrola w czasie wykonywania robót

#### 6.3.1. Badania materiałów w czasie wykonywania robót

Wszystkie materiały dostarczone na budowę z aprobatą techniczną producenta powinny być sprawdzone w zakresie powierzchni wyrobu i jego wymiarów.

Częstotliwość badań i ocena ich wyników powinna być zgodna z zaleceniami tablicy 1.

Tablica 1. Częstotliwość badań przy sprawdzeniu powierzchni i wymiarów wyrobów dostarczonych przez producentów.

Lp.	Rodzaj badania	Liczba badań	Opis badań	Ocena wyników badań
1	Sprawdzenie powierzchni	od 5 do 10 badań z wybranych losowo elementów w każdej dostarczonej partii wyrobów liczącej do 1000	Powierzchnię zbadać nieuzbrojonym okiem. Do ew. sprawdzenia głębokości wad użyć dostępnych narzędzi (np. liniałów z czujnikiem, suwmiarek, mikrometrów itp.)	Wyniki badań powinny być zgodne z wymaganiami punktu 2.2.
2	Sprawdzenie wymiarów	elementów	Przeprowadzić uniwersalnymi przyrządami pomiarowymi lub sprawdzianami	

#### 6.3.2. Kontrola w czasie wykonywania robót

W czasie wykonywania ogrodzeń sztywnych z rur stalowych należy zbadać :

- zgodność wykonania z Dokumentacją Projektową (lokalizacja, wymiary),
- zachowanie dopuszczalnych odchyłek wymiarów, zgodnie z punktem 2.2.1,
- prawidłowość wykonania dołów pod słupki, zgodnie z punktem 5.2.1,
- poprawność wykonania fundamentów pod słupki, zgodnie z punktem 5.2.2,
- poprawność ustawienia słupków, zgodnie z punktem 5.2.3,
- prawidłowość wykonania ogrodzeń sztywnych, zgodnie z punktem 5.2.4.

## 7. OBMIAR ROBÓT

### 7.1. Wymagania ogólne dotyczące obmiaru robót

Wymagania ogólne dotyczące obmiaru robót podano w SST D.M.00.00.00 "Wymagania ogólne".

## 7.2. Jednostka obmiarowa

Jednostką obmiarową robót związanych z urządzeniami zabezpieczającymi ruch pieszych są jednostki wskazane w kosztorysach i przedmiarach.

## 8. ODBIÓR ROBÓT

### 8.1. Ogólne zasady odbioru robót

Ogólne zasady odbioru robót podano w SST D.M.00.00.00 „Wymagania ogólne”.

Do odbioru Wykonawca przedstawi aprobaty techniczne uzyskane od dostawców materiałów, wyniki pomiarów i badań z bieżącej kontroli materiałów i robót.

### 8.2. Rodzaje odbiorów

Odbiór ogrodzeń sztywnych z rur stalowych obejmuje:

- a) odbiór ostateczny,
- b) odbiór pogwarancyjny,

według zasad określonych w SST D.M.00.00.00 „Wymagania ogólne”.

## 9. PODSTAWA PŁATNOŚCI

### 9.1. Ogólne ustalenia dotyczące podstawy płatności

Ogólne ustalenia dotyczące podstawy płatności podano w SST D.M.00.00.00 „Wymagania ogólne”.

### 9.2. Cena jednostki obmiarowej

Płatność za 1 mb wykonanego ogrodzenia należy przyjmować na podstawie obmiaru i oceny jakości robót w oparciu o pomiary i wyniki badań laboratoryjnych.

Cena wykonania robót obejmuje między innymi:

- prace pomiarowe przy wytyczeniu linii ogrodzenia oraz rozstawu słupków,
- dostarczenie na miejsce wbudowania elementów ogrodzenia,
- wykonanie dołków pod słupki,
- zainstalowanie słupków w fundamencie betonowym i przymocowanie do nich modułów ogrodzenia,
- doprowadzenie terenu wzdłuż ogrodzenia do stanu przewidzianego w Dokumentacji Projektowej albo według zaleceń Inspektora Nadzoru,
- przeprowadzenie wymaganych badań i pomiarów.

## 10. PRZEPISY ZWIĄZANE

### 10.1. Normy

1. PN-EN 206-1 Beton. Część 1: Wymagania, właściwości, produkcja i zgodność.
2. PN-EN 12620 Kruszywa do betonu.
3. PN-EN 197-1 Cement. Skład, wymagania i kryteria zgodności dotyczące cementów powszechnego użytku.
4. PN-EN 1008 Woda zarobowa do betonu. Specyfikacja pobierania próbek, badanie i ocena przydatności wody zarobowej do betonu, w tym wody odzyskanej z procesów produkcji betonu.
5. PN-EN 10210-1 Kształtowniki zamknięte wykonane na gorąco ze stali konstrukcyjnych niestopowych i drobnopłynnych. Część 1: Warunki techniczne dostawy.
6. PN-EN 10210-2 Kształtowniki zamknięte wykonane na gorąco ze stali konstrukcyjnych niestopowych i drobnopłynnych. Część 2: Tolerancje, wymiary i wielkości statyczne.
7. PN-EN 10224 Rury i złączki ze stali niestopowej do transportu wody i innych płynów wodnych. Warunki techniczne dostawy.
8. PN-H-74220 Rury stalowe bez szwu ciągnione i walcowane na zimno ogólnego przeznaczenia.
9. PN-EN ISO 8501-1 Przygotowanie podłoża stalowych przed nakładaniem farb i podobnych produktów. Wzrokowa ocena czystości powierzchni. Część 1: Stopnie skorodowania i stopnie przygotowania niepokrytych podłoża stalowych oraz podłoża stalowych po całkowitym usunięciu wcześniej nałożonych powłok.
10. BN-89/1076-02 Ochrona przez korozją. Powłoki metalizacyjne cynkowe i aluminiowe na konstrukcjach stalowych, stalowych i żeliwnych. Wymagania i badania
11. BN-88/6731-08 Cement. Transport i przechowywanie

**SST 4.1**  
**STUDNIE Z KREGÓW BETONOWYCH**  
**KANAŁ Z RUR PCV**

Ogólne wymagania dotyczące robót podano w OST D-M-00.00.00 „Wymagania ogólne”

**Ogólne wymagania dotyczące materiałów**

Ogólne wymagania dotyczące materiałów, ich pozyskiwania i składowania, podano w OST D-M-00.00.00 „Wymagania ogólne”

Kręgi betonowe i żelbetowe powinny odpowiadać wymaganiom określonym przez BN-86/8971-08 [10] i podanym w tablicach 1 i 2.

Kręgi betonowe powinny być wykonane z betonu klasy nie niższej niż C-20/25, a kręgi żelbetowe C-16/20.

Kręgi przeznaczone na studnię, do której wprowadza się wodę powierzchniową z rowu powinny być „typu I” wg BN-86/8971-08 [10], bez gniazd na stopnie złączowe (studnie chłonne przeznaczone do odbioru wody ze studzienek ściekowych powinny być „typu II” z gniazdami na stopnie złączowe).

Powierzchnie kręgów powinny być gładkie, jednolite, bez rys, pęknięć, ubytków i rozwarstwień. Wtrącenie ciał obcych widoczne na powierzchni wyrobu, np. drewno, odłamki cegły itp. należy traktować jako ubytki betonu o rozmiarach tych wtrąceń. Naddatki betonu na powierzchniach roboczych elementu złącza są niedopuszczalne.

Tablica 1. Wymiary kręgów betonowych i żelbetowych

Wymiary podstawowe, mm				Dopuszczalne odchyłki, mm		
średnica wewnętrzna kręgu	wysokość kręgu		grubość ścianki	średnicy	wysokości	grubości
	betonowego	żelbetowego				
500	500	600	100	± 8	± 5	± 3
						± 5

Tablica 2. Dopuszczalne wady powierzchni kręgów betonowych i żelbetowych studni chłonnych

Średnica wewnętrzna kręgu, mm	Rysy włoskowate skurczowe na dowolnej powierzchni	Ubytek betonu na powierzchni	
		jednego elementu złącza - nie więcej niż 3 uszkodzenia	pozostałej - nie więcej niż 5 uszkodzeń
		o głębokości do 10 mm i powierzchni jednego uszkodzenia nie większej niż cm <sup>2</sup>	
500	nie ogranicza się	12	125

Składowanie kręgów powinno odbywać się na terenie utwardzonym z możliwością odprowadzenia wód opadowych. Składowanie na wyrównanym gruncie nieutwardzonym jest możliwe, jeśli naciski przekazywane na grunt nie przekroczą 0,5 MPa. Kręgi mogą być składowane, z zapewnieniem stateczności, w pozycji wbudowania (wielowarstwowo do wysokości 1,8 m) bez podkładów lub prostopadle do pozycji wbudowania

(jednowarstwowo) z zabezpieczeniem przed przesunięciem.

### ***Sprzęt do wykonania studni***

Studnie mogą być wykonane częściowo ręcznie i częściowo mechanicznie.

Wykonawca powinien dysponować następującym, sprawnym technicznie, sprzętem dowolnego typu, pod warunkiem zaakceptowania go przez Inspektora Nadzoru:

- a) koparką do mechanicznego wykonania wykopu pod studnię,
- b) żurawiem samochodowym o udźwigu do 4 t, do ustawiania kręgów studni w gotowym wykopie,
- c) innym, jak: kołowrotem do wyciągania gruntu ze studni wykonywanej metodą studniarską, ubijakami ręcznymi, sprzętem do transportu kręgów i materiałów filtracyjnych

### ***Zasady wykonania studni***

Wykop pod studnię powinien być wykonany w sposób dostosowany do głębokości nie większej niż 2 m. Studnia powinna być zagłębiona co najmniej 0,5 m w warstwie gruntu przepuszczalnego.

Wykonanie wykopu poniżej poziomu wód gruntowych bez odwodnienia wgłębnego jest dopuszczalne tylko do głębokości 1 m poniżej poziomu piezometrycznego wód gruntowych.

Nadmiar gruntu z wykopu należy odwieźć na miejsce odkładu lub rozplantować przy studni oraz przy rowach dopływowych.

Wydobyty grunt powinien być składowany przy studni, z pozostawieniem wolnego pasa terenu o szerokości co najmniej 1 m, licząc od krawędzi wykopu – dla komunikacji; kąt nachylenia skarpy wydobytego gruntu nie powinien być większy od kąta jego stoku naturalnego.

W celu zabezpieczenia wykopu przed zalaniem wodą z opadów atmosferycznych, należy powierzchnię terenu wyprofilować ze spadkiem umożliwiającym łatwy odpływ wody poza teren przylegający do wykopu.

Studnię należy zabezpieczyć przed dopływem wód z otaczającego terenu przez nadanie odpowiednich spadków lub obwałowanie studni.

Ustawienie kręgów w wykopie wykonuje się za pomocą żurawia o udźwigu do 4 t lub innym sposobem uzgodnionym przez Inspektora Nadzoru. Należy zwracać uwagę na dokładne ustawienie poszczególnych kręgów ze złączami prawidłowo dopasowanymi.

Zasypanie wykopu wokół studni należy przeprowadzić możliwie jak najszybciej. Do zasypania powinien być użyty grunt z wykopu, bez zanieczyszczeń (p. torfu, darniny, korzeni, odpadków). Zasypywanie należy wykonać warstwami grubości od 15 do 20 cm i zagęszczać ubijakami ręcznymi. Wskaźnik zagęszczania gruntu mierzony wg BN-77/8931-12 [9] powinien wynosić 0,97. Nasypywanie warstwy gruntu i ich zagęszczanie w pobliżu studni należy wykonywać w taki sposób, aby nie spowodować uszkodzenia kręgów.

### ***Odbiór robót zanikających i ulegających zakryciu***

Odbiorowi robót zanikających i ulegających zakryciu dla studni chłonnej podlegają:

- wykonany wykop (dotyczy sprawdzenia, czy dno wykopu jest zagłębione co najmniej 0,5 m w warstwie gruntu przepuszczalnego),
- ustawione kręgi lub prefabrykaty,

01.24

cm

1:25

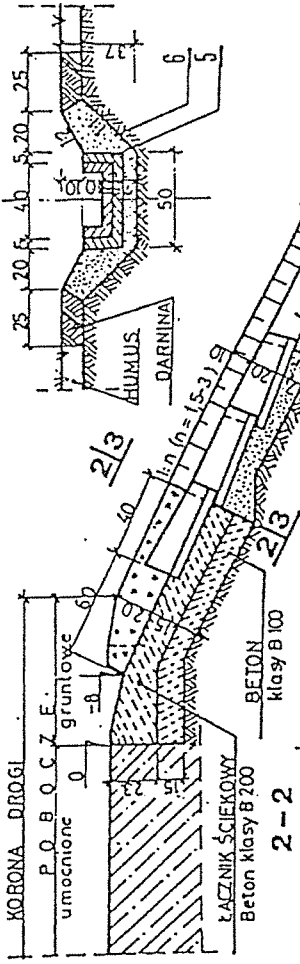
ZASTOSOWANIE

1. Do ujęcia wody z korony drogi
- Odstęp kolejnych wpustów jako funkcja napętnienia ścieku drogowego (wg. ODWODNIENIE DRÓG I ULIC - S. DATKA)

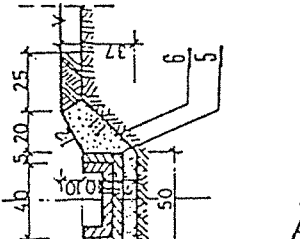
MATERIAŁY NA 1 ŚCIEK SKARPOWY (bez ujęcia wylotu - 01.28)

Nr poz.	Wyszczególnienie	Nr karty ino/IBP	Jedn.	Ilość jedn.
1-3	Beton klasy B 200	PN-75-06216	m <sup>3</sup>	0,40
4	Beton klasy B 100	—	m <sup>3</sup>	0,10
5	Prefabrykat ścieku	01.25	szt/m	2,40
6	Podsyпка cemp. piask. 1:4	—	m <sup>3</sup>	0,12
7	Darnina	01.16	m <sup>2</sup> /m	0,90
8	Prefabrykat ścieku	01.25	szt/m	2,40
9	Pospółka lub żwir	PN-64/s-960	—	karta 01.28

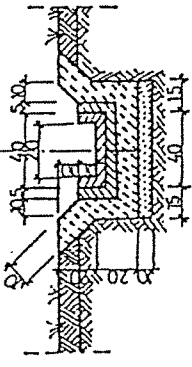
PRZEKRÓJ PODŁUŻNY 1-1



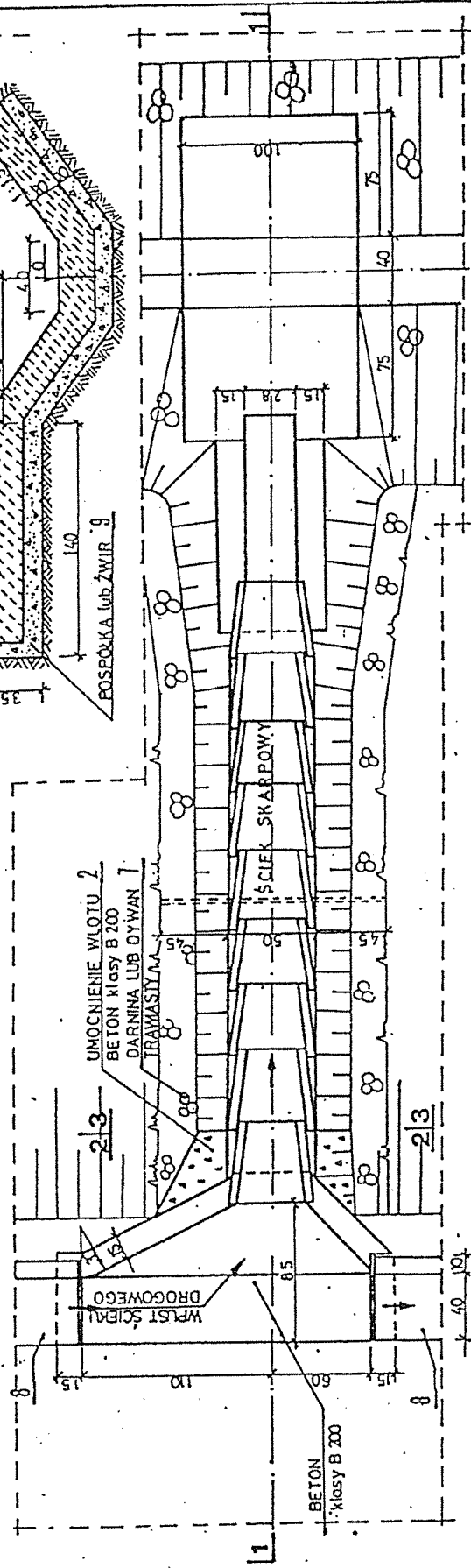
3-3



2-2



WIDOK Z GÓRY



Transprojekt

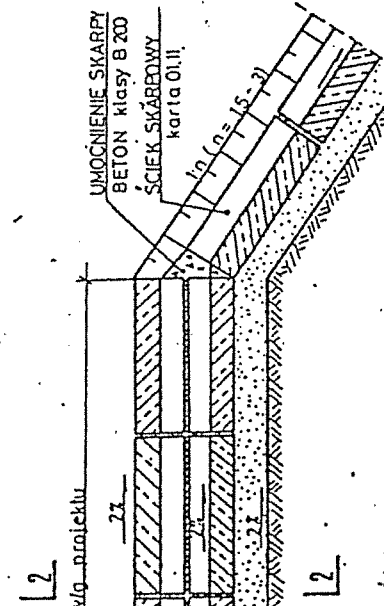
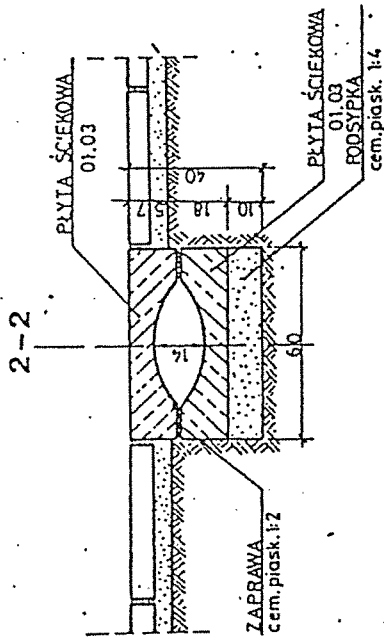
ODWODNIENIE PASA DROGOWEGO

UMOCNIENIE ŚCIEKU SKARPOWEGO

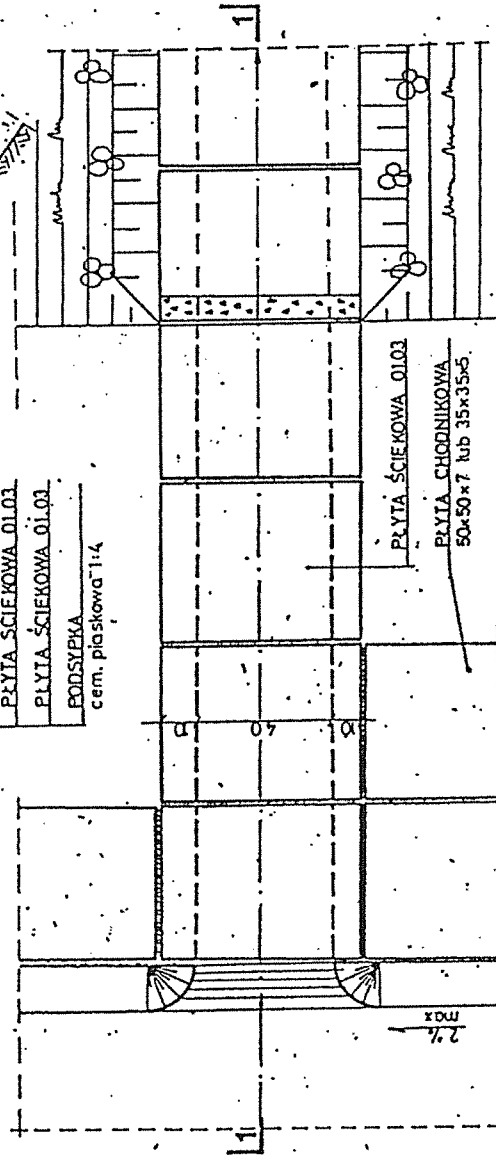
01.31

1:15

PRZEKRÓJ PODŁUŻNY 1-1



WIDOK Z GÓRY



ZASTOSOWANIE

1. Do odprowadzenia wody z jezdní - ograniczonej krawężnikiem, gdzie wykonanie kanalizacji jest ekonomicznie nieuzasadnione
2. Rozstaw wpustów - jako funkcja dopuszczalnego napętnienia ścieku drogowego

MATERIAŁY na 1m ścieku

1. Beton klasy B 200	- 0,03	m <sup>3</sup> (na wpust)
2. Płyta ściekowa	- 4,00	szk (1m ścieku)
3. Podsypka cem. piask. 1:4	- 0,06	m <sup>3</sup>
4. Zaprawa cem.-piask. 1:2	- 0,004	m <sup>3</sup>

UWAGA!

W rejonie projektowanych ścieków nie dopuszcza się parkowania pojazdów na chodnikach (oznakowad.)



Transprojekt

ODWODNIENIE PASA DROGOWEGO

PREFABRYKOWANY ŚCIEK PODCHODNIKOWY "KORYTKOWY"