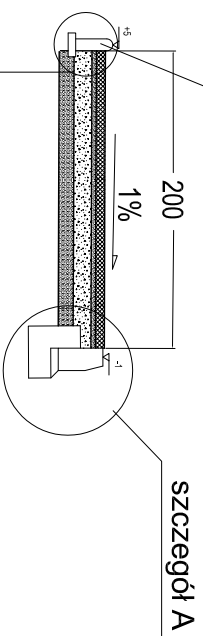


# CHODNIK

skala 1:50

szczegół B

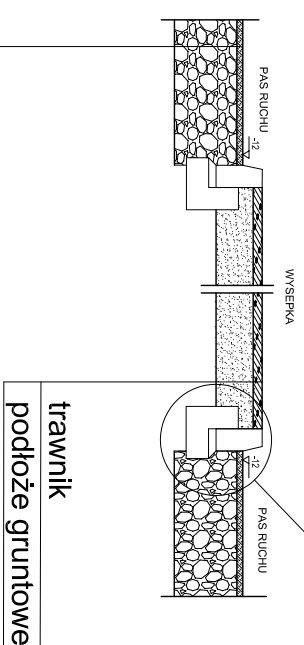


- koszka betonowa - grub. 6cm
- podsyпка cementowo-piaskowa - grub. 5cm
- podbudowa z kruszywa łamanego słab. mechanicznie - grub. 12cm
- podsyпка piaskowa - grub. 10cm

# WYSEPKI I NAWIERZCHNIA

skala 1:50

szczegół A

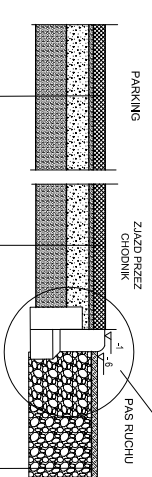


- trawnik
- podłoże gruntowe
- nakładka bitumiczna - grub. 4cm
- istniejąca nawierzchnia z podbudową

# PARKING I ZJAZD

skala 1:50

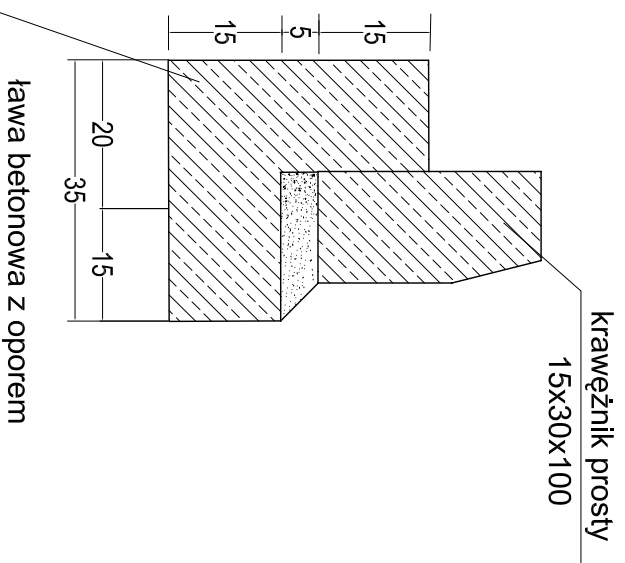
szczegół C



- nakładka bitumiczna - grub. 4cm
- istniejąca nawierzchnia z podbudową
- koszka betonowa - grub. 8cm
- podsyпка cementowo-piaskowa - grub. 5cm
- podbudowa z kruszywa łamanego słab. mechanicznie - grub. 15cm
- podsyпка piaskowa - grub. 20cm

## SZCZEGÓŁ A

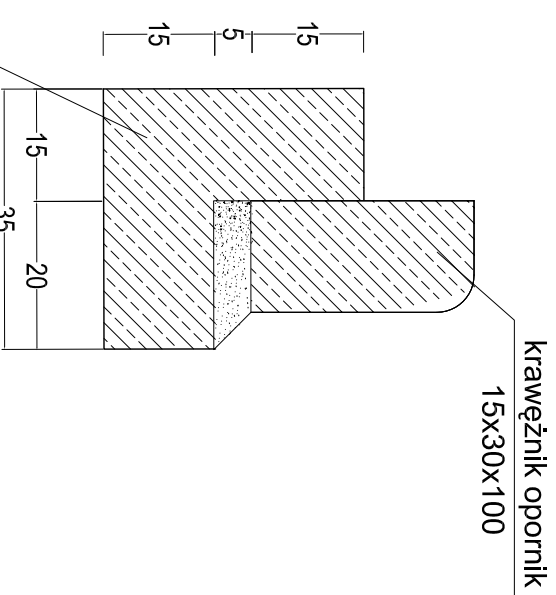
skala 1:10



- krawężnik prosty
- 15x30x100
- tawa betonowa z oporem
- beton B-15

## SZCZEGÓŁ C

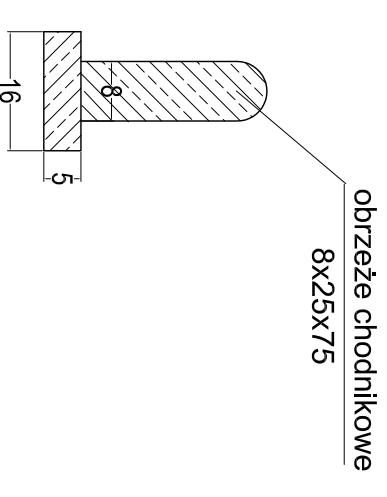
skala 1:10




- krawężnik opornik
- 15x30x100
- tawa betonowa z oporem
- beton B-15

## SZCZEGÓŁ B

skala 1:10



	<b>PRACOWNIA PROJEKTOWO-KONSULTINGOWA</b> PRO-INVEST inż. Jan Brzozowski NOWE SIEDLISKO 24, 14-100 OSTRÓDA
Nazwa i adres:	Budowa chodnika przy drodze powiatowej Nr 1266N Samin-Stębark-Lodwigowo w m. Stębark
<b>PRZEKRÓJE NORMALNE</b>	
Opracował: inż. Jan Brzozowski	Skala
upr. inż. konstr. 171/89/OI, 139/93/OI	<b>1:50</b>
Projektant: mgr inż. Mirosław Piotrowski	Nr rys.
upr. do proj. drog 134/90/OI	<b>3</b>
Data: wrzesień 2009r.	